

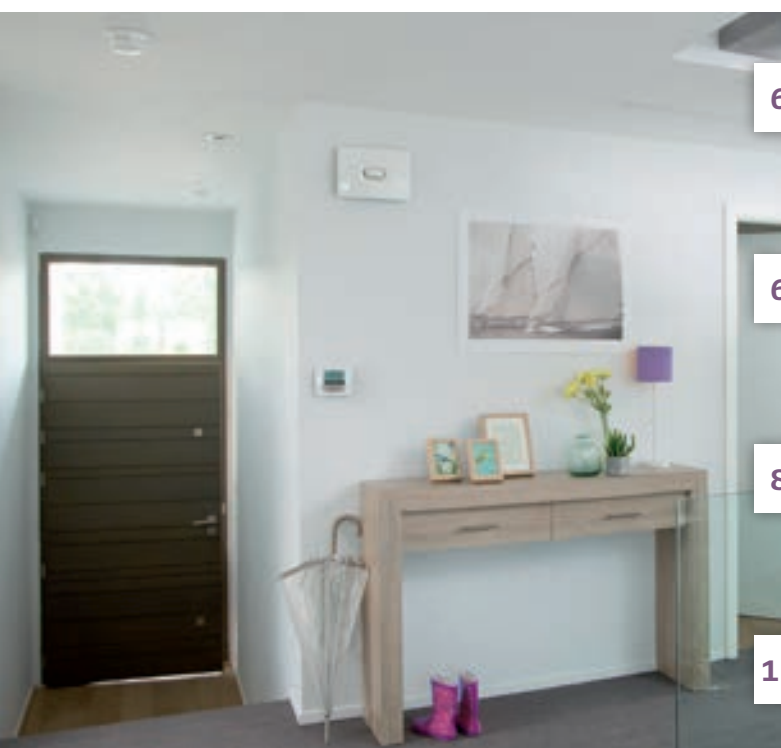


## KATALOG ŘEŠENÍ PRO BRÁNY A VRATA

■ BRÁNY ■ GARÁŽOVÁ VRATA ■ OSVĚTLENÍ



10 Connexoon



12 Brány

60 Závory

66 Garážová vrata

88 Rolovací garážová vrata a mříže

134 Ovládače a příslušenství

144 Domovní videotelefony



150 Osvětlení



KATALOG ŘEŠENÍ PRO

## BRÁNY A VRATA

Otevíráte katalog řešení pro brány a vrata, ve kterém naleznete širokou nabídku pohonů a řízení pokrývající prakticky všechny situace a požadavky. Díky tomu můžete zajistit dlouhodobou spokojenost svých zákazníků a dokonale přizpůsobit instalaci tak, aby vyhovovala jejich konkrétním potřebám.

Společnost Somfy je již více než 40 let předním světovým výrobcem pohonů a řízení pro stínící techniku, garážová vrata a vjezdové brány. Díky svému know-how je uznávaným dodavatelem kvalitních řešení pro projekty zákazníků po celém světě. Výrobky Somfy využívá přes 30 000 profesionálních partnerů a 200 milionů koncových uživatelů.

Doufáme, že tento katalog je pouze prvním krokem na Vaší cestě k využívání zkušeností společnosti Somfy. Technická podpora a program specializovaných odborných seminářů tvoří nadstavbu, avšak nesmírně důležitou, k nabídce výrobků. Těšíme se, že se na nich budeme setkávat a že naše spolupráce bude dlouhodobá.

### SOMFY: ŘEŠENÍ NAVRŽENÁ PRO POTŘEBY KONCOVÉHO ZÁKAZNÍKA

**Home Motion by Somfy** je ucelený koncept, kde jediný řídicí systém umožní ovládat nejrůznější zařízení podle vašich potřeb: předokenní rolety, venkovní žaluzie, markýzy, interiérové zastínění, vjezdové brány, garážová vrata, závory, ale také osvětlení. Například: Jedním dálkovým ovladačem můžete ovládat rolety v celém domě, garážová vrata i vjezdovou bránu. **Home Motion od Somfy** vám skutečně usnadní život a je prvním krokem pro váš inteligentní dům!





# ŘEŠENÍ NAVRŽENÁ PRO VÁS

## Nabídka bezpečných radiových technologií:

Společnost Somfy nabízí bezdrátová řešení využívající radiové technologie, která jsou dokonale přizpůsobena pro použití v oblasti bydlení.

**RTS** RTS je standardní systém bezdrátového dálkového ovládání pro stínicí techniku, vrata a vjezdové brány v obytné sféře.

**io-homecontrol®** Nezbytnost, pokud jde o bezpečnou a chráněnou rádiovou komunikaci. Technologie, kterou společnost Somfy sdílí s dalšími předními dodavateli zařízení pro automatizaci domácnosti.

- Všechna dálkově ovládaná zařízení pro domácí automatizaci **mohou komunikovat navzájem.**
- Instalované sestavy lze postupně modernizovat a rozšiřovat. Vzájemná součinnost zaručena.
- Zpětné hlášení pro vyšší bezpečnost a funkčnost.

## Snadná montáž

JEDNODUCHOST je klíčovou vlastností výrobků společnosti Somfy z produktové řady pro ovládání přístupu. Všechny výrobky značky Somfy z tohoto sortimentu umožňují mimořádně rychlou a snadnou montáž. Ve snaze zajistit co možná nejefektivnější průběh vašich budoucích projektů zavedla společnost Somfy dvě významné novinky, které vám významně usnadní život.



### 3S / NOVÝ ELEKTRONICKÝ SYSTÉM PRO MOTORIZACI GARÁŽOVÝCH VRAT A BRAN

- Programování je ještě rychlejší a intuitivnější.
- Barevné značení svorek pro přehlednou orientaci a snadné zapojení řídicí jednotky.

## Přizpůsobení požadavkům zákazníka

Využijte rozšířené možnosti konfigurace a široký sortiment příslušenství a přizpůsobte instalaci požadavkům zákazníka či libovolnému typu projektu.

## Kvalita

Společnost Somfy nabízí svým partnerům, výrobním a montážním firmám, výrobky bezkonkurenční kvality.

## Životnost a odolnost

Hlavní mechanické, elektromechanické a elektrické vlastnosti každého pohonu značky Somfy procházejí během výroby kontrolou.



**5letá záruka společnosti Somfy** na pohony a automatická zařízení pro garážová vrata.



**3letá záruka společnosti Somfy** na pohony a automatická zařízení pro brány.

Nabídnete-li svým zákazníkům motorizovaná přístupová řešení značky Somfy, poskytnete jim tak klid a jistotu, zakládající se na investici s dlouhou životností.

## Soulad s normami

Pohony společnosti Somfy splňují tyto evropské normy:

- EN 60355-2-95 pro garážová vrata a EN 60355-2-103 pro brány.
- Při montáži v souladu s pokyny a inspekčními protokoly splňují normy EN 13241-1 a EN 12453.

## Služby

Jako spolehlivý a vstřícný partner se společnost Somfy zavazuje, že vám poskytne veškerou pomoc a podporu, kterou potřebujete – před montáží, v jejím průběhu a po montáži, – k zajištění úspěšnosti projektů.

• **Před:** Společnost Somfy nabízí program seminářů a školení, které vám pomohou blíže se seznámit s výrobky.

• **V průběhu:** Tým vysoce kvalifikovaných odborníků zajišťuje technickou podporu pro správný výběr výrobku i jeho uvedení do provozu a nastavení.

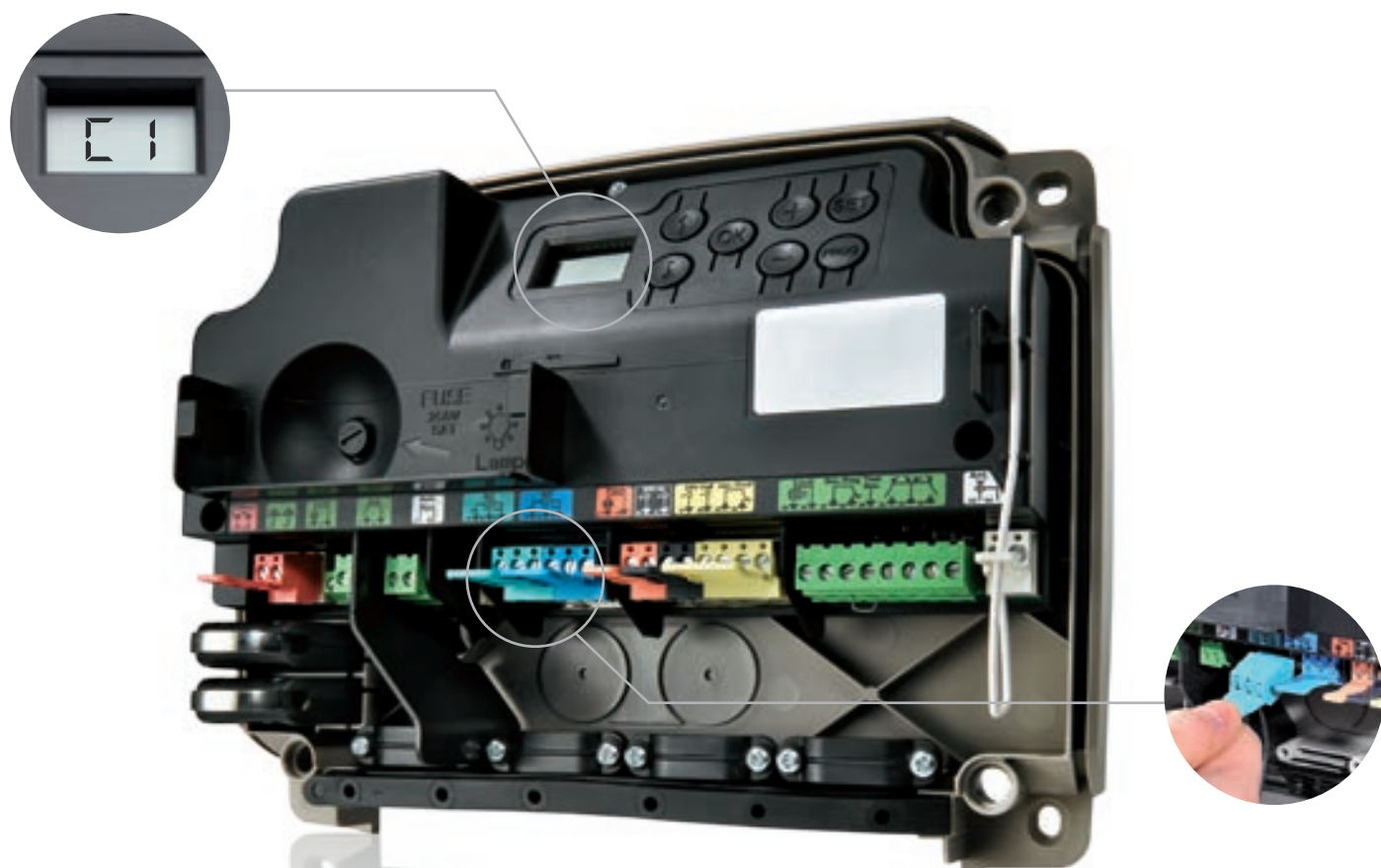
• **Po:** Poprodejní servis pro zajištění dlouhodobé užitné hodnoty výrobku s důrazem na spokojenost uživatele – koncového zákazníka i instalační firmy.





# SOMFY SMART SYSTEM

NOVÝ ELEKTRONICKÝ ŘÍDICÍ SYSTÉM



**3S** přináší nový standard do oblasti elektronických řídicích systémů pro motorizaci bran a garážových vrat. Díky systému 3S zajistíte dodávku a úspěšnou montáž vysoce kvalitního pohonného systému hned napoprvé, bez rizika, že se budete muset vracet „na místo činu“.



Systém 3S je k dispozici pro obě technologie RTS a io.

**PRO BRÁNY**  
Elixo 500 3S  
Ixengo L 3S  
Ixengo S 3S  
Axovia MultiPro 3S

**PRO GARÁŽOVÁ VRATA**  
Dexxo Pro 3S

## Rychlá a bezpečná montáž

Montáž splňuje normy, aniž by bylo nutné provádět jakákoli nastavení. Žádné další otázky – vše probíhá automaticky.

- > Stačí 2 minuty a pohon je připraven k provozu.
- > Všechna nastavení jsou naprogramována z výroby.

## Instalace na míru, bez váhání či rozpaků

Zužijte své znalosti na maximum a navrhnete to správné řešení pro každou situaci.

- > Nastavení na míru.
- > Intuitivní ergonomické prvky:
  - Velký a zřetelný displej pro snadnou orientaci.
  - Zobrazení jednotlivých fází programování v reálném čase.
- > Široké možnosti připojení příslušenství:
  - Rozpojitelné barevné svorkovnice zaručují připojení jednotlivých zařízení bez rizika chyby.

## Snadná údržba

- > Sledování stavu pohonu v reálném čase.
- > Čítač provedených cyklů.
- > Paměť chybových hlášení.





# OBSAH

## Řešení pro

### ■ Connexoon

Řídicí jednotka pro domácnost . . . . . 10

### ■ Brány

Přehled pohonů pro křídlové brány . . . . . 14  
Axovia 220B RTS . . . . . 16  
Axovia MultiPro 3S RTS . . . . . 18  
Axovia MultiPro 3S io . . . . . 20  
Axovia MultiPro – speciální ramena . . . . . 22  
Ixengo S 3S RTS . . . . . 24  
Ixengo L 3S RTS . . . . . 26  
Ixengo L 3S io . . . . . 28  
Ixengo L 230 V RTS . . . . . 30  
E370D RTS . . . . . 32  
Control Box 3S RTS . . . . . 34  
Control Box 3S io . . . . . 36  
AX 230 RTS . . . . . 38  
Fx 230 RTS . . . . . 39  
CB 230 RTS . . . . . 40  
Technické parametry řídicích jednotek . . . . . 42

Přehled pohonů pro posuvné brány . . . . . 44  
Elixo 500 3S RTS . . . . . 46  
Elixo 500 3S io . . . . . 48  
Elixo 500 230 V RTS . . . . . 50  
Elixo 800/1300/2000 230 V RTS . . . . . 52  
Technické parametry pohonů  
pro posuvné brány . . . . . 54  
Solar set . . . . . 56  
Příslušenství pro brány . . . . . 57

### ■ Závory

Levixo 30 / 50 RTS . . . . . 62  
Příslušenství pro závory . . . . . 64

### ■ Garážová vrata

Přehled pohonů pro garážová vrata . . . . . 68  
Dexxo Pro 800/1000 3S RTS . . . . . 70  
Dexxo Pro 800/1000 3S io . . . . . 72  
Dexxo Optimo RTS . . . . . 74  
Technické parametry pohonů  
pro garážová vrata . . . . . 76  
Oblast použití . . . . . 78  
Celkové rozměry (mm) . . . . . 79  
Vodící kolejnice . . . . . 80  
Solární sada pro garážová vrata . . . . . 82  
Bateriová sada pro garážová vrata . . . . . 83  
Poplachová siréna . . . . . 84  
Mechanický zámek jezdce . . . . . 85  
Příslušenství pro garážová vrata . . . . . 86

### ■ Rolovací garážová vrata a mříže

LT 50/60 NHK . . . . . 90  
T8S DMI NHK jednofázový, nová řada . . . . . 92  
T8M NHK jednofázový . . . . . 94  
T9M NHK třífázový, 400 V . . . . . 96  
Mechanické příslušenství  
pro motory NHK . . . . . 98  
Kličky k převodovkám a motorům NHK . . . . . 103  
Mechanické příslušenství  
pro řady T8 a T9 . . . . . 104  
Centris . . . . . 106  
Centris Hz . . . . . 107  
Specifikace pro Centris . . . . . 108  
Mechanické příslušenství pro Centris . . . . . 109  
Simubox . . . . . 110  
Simubox SI . . . . . 112  
Mechanické příslušenství pro Simubox . . . . . 114  
Přehled řešení pro rolovací vrata . . . . . 116  
Rollixo RTS . . . . . 118  
Rollixo io . . . . . 120  
Řídicí jednotka Axroll<sup>MS</sup> RTS . . . . . 122  
Řídicí jednotka SIMU RSA Hz Pro . . . . . 124  
Bezdrátové řešení nárazové lišty . . . . . 128  
Kabelová řešení bezpečnostních lišt . . . . . 130  
Příslušenství . . . . . 131  
Řídicí jednotka Rollixo a Axroll<sup>MS</sup> RTS . . . . . 132  
Řídicí jednotka Simu RSA Hz Pro a SD410 . . . . . 133

### ■ Ovladače a příslušenství

Dálkové ovladače RTS . . . . . 136  
Dálkové ovladače io-homecontrol® . . . . . 138  
Bezpečnostní příslušenství . . . . . 140  
Ostatní příslušenství . . . . . 142

### ■ Domovní videotelefony

Domovní videotelefon V200 Pro . . . . . 146  
Domovní videotelefon V400 Pro . . . . . 147  
Domovní videotelefon V600 Pro . . . . . 148

### ■ Osvětlení

Dálkově ovládané objímky a zásuvky  
pro provoz v interiéru . . . . . 152  
Dálkově ovládané zásuvky  
pro provoz v exteriéru . . . . . 154



Rozhraní systému Connexoon

### Systémové řešení pro váš dům.

- **Co je to Connexoon®?**
  - > Connexoon® vám umožní centrálně ovládat a programovat připojená zařízení v prostředí vašeho domova, a to díky připojení k internetu.
  - > K těmto funkcím máte přístup pomocí aplikací Connexoon® na vašem chytrém telefonu (iOS/ Android)
- **Výhody**
  - > Každý výrobek v domě může být ovládán pomocí mobilního telefonu.
  - > U io-homecontrol® a dalších vybraných produktů je zobrazena aktuální poloha nebo stav každého výrobku:
    - Jsou uzamčeny vchodové dveře?
    - Jsou zatažené rolety?
    - Je zhasnuto?
  - > Vytvořit a spouštět až 4 scénáře pro současné ovládání několika připojených zařízení.
  - > Sledovat a zkontrolovat stav připojených zařízení io-homecontrol® jedním kliknutím tlačítka.
  - > Centralizované ovládání zařízení io-homecontrol® z domova i mimo něj.

- **Connexoon® Window umožňuje:**
  - > Vytvořit a spouštět až 4 scénáře pro současné ovládání několika připojených zařízení, aktivovat časovač, simulovat přítomnost nebo zapnout/vypnout sluneční automatiku.
    - **Scénář „Příchod“:** Přijdete-li domů, jedním kliknutím otevřete rolety, zapnete vybraná světla a ve stejném čase se vypne simulace přítomnosti.
    - **Scénář „Odchod“:** Pokud odcházíte do práce, jedním kliknutím zavřete vybrané venkovní žaluzie a rolety a aktivujete ochranu proti slunci.
    - **Scénář „Dovolená“:** Např. jestliže odjždíte mimo domov, jedním kliknutím stáhnete všechny rolety a aktivujete ochranu oken a simulaci přítomnosti.
    - **Vypnout scénáře**
  - > Naprogramovat vaše zařízení v závislosti na čase. V průběhu týdne se vaše rolety automaticky zavřou např. v 9 hodin večer a otevřou v 7 hodin ráno.
  - > Naprogramovat připojené okenní zařízení v závislosti na slunci. Pokud slunce silně svítí, rolety se např. na jižním průčelí zavřou dle programu.
  - > Sledovat a zkontrolovat stav připojených zařízení io-homecontrol® jedním kliknutím tlačítka „Zkontroluj okna“.
    - **Např. jste-li v kanceláři,** můžete jedním kliknutím zjistit stav svých žaluzií a rolet.
  - > Centrálně ovládat všechna io-homecontrol® zařízení z domova i mimo něj.
  - > Kontrolovat, zda máte všechna okna zavřena. Zařízení vás informuje, pokud jste např. ráno zapomněli zavřít okna v ložnici před odjezdem z domu.
- **Connexoon® Access umožňuje:**
  - > Vytvořit a spouštět až 4 scénáře pro současné ovládání několika připojených zařízení pro řízení vstupu.
    - **Scénář „Příchod“:** Když se vrátíte domů, díky funkci geolokace se vaše brána a garážová vrata otevřou a vaše vnější osvětlení se zapne.
    - **Scénář „Odchod“:** Jdete-li ráno do práce, zavřete celý svůj dům jedním tlačítkem.
  - > Sledovat a zkontrolovat stav připojených zařízení io-homecontrol® jedním kliknutím na tlačítko „Zkontroluj vstup“.
    - **Pokud jste v kanceláři,** můžete jedním kliknutím zjistit stav svých vstupních zařízení, v jakém jsou režimu.
  - > Centrální ovládání všech io-homecontrol® přístupových zařízení z domova i mimo něj.
    - **Jestliže jste mimo domov,** můžete např. otevřít vrata své dceři, která zapomněla klíče.
- **Connexoon® Terrace umožňuje:**
  - > Díky funkci Snapshot velmi snadno nastavit až 4 individuální scénáře a znovu vytvořit požadovanou atmosféru na vaší terase.
    - **Příklad:** Jestliže si vyfotíte grilování s přáteli na terase pomocí funkce Snapshot, uložte si tím zároveň pozici všech připojených zařízení v daný okamžik. Kliknutím na pořízenou fotografii grilování pak můžete kdykoliv nastavit stejnou atmosféru tak, jak je vyobrazena.
  - > Spravovat váš hudební playlist.
  - > Naprogramovat připojené zařízení na vaší terase v závislosti na slunci, markýza se automaticky otevře či zavře dle potřeby.
  - > Sledovat a zkontrolovat stav připojených zařízení io-homecontrol® jedním kliknutím tlačítka „Zkontroluj terasu“. Ze své kanceláře můžete jedním kliknutím zjistit stav svých zařízení na terase.
  - > Centrální ovládání všech io-homecontrol® zařízení na vaší terase z domova i mimo něj.

### Funkční schéma

	Connexoon	Elixo 500 3S io	Ixengo L 3S io a řídicí jednotka 3S io obj. č. 1841148	Axovia 220 B 3S io a řídicí jednotka 3S io obj. č. 1841141	Keygo io obj. č. 1841134	Infrazávora Master Pro Bitech obj. č. 1841155
<b>Connexoon</b> obj. č. 1811429	•	-	-	-	-	-
<b>Sada Elixo</b> obj. č. 1216508	•	•	-	-	•	•
<b>Sada Ixengo L</b> obj. č. 1216510	•	-	•	-	•	•
<b>Sada Axovia 220B</b> obj. č. 1216512	•	-	-	•	•	•

### Technické parametry

Provozní napětí	230 V / 50 Hz	Maximum zařízení	40
Provozní teplota	5 °C až +35 °C	Maximum senzorů	4
Stupeň krytí	IP 44	Maximum scénářů	4
Okolní podmínky	suché obytné místnosti	Maximum časových scénářů	8 (Connexoon Window)
Kmitočtové pásmo io	868 – 870 MHz	Maximum zařízení Philips HUE	1 (Philips HUE bridge)

### Kompatibilita

<b>Connexoon Access je kompatibilní s:</b> <ul style="list-style-type: none"> <li>- io-homecontrol® pohony pro garážová vrata</li> <li>- io-homecontrol® pohony pro brány</li> <li>- io-homecontrol® přijmači pro osvětlení</li> <li>- io-homecontrol® zabezpečovací systémy</li> <li>- io-homecontrol® dveřními zámky</li> <li>- Philips Hue osvětlením</li> </ul>	<b>Connexoon Terrace je kompatibilní s:</b> <ul style="list-style-type: none"> <li>- io-homecontrol® pohony pro markýzy</li> <li>- io-homecontrol® pohony pro pergoly a vertikální screen</li> <li>- io-homecontrol® přijmači pro osvětlení</li> <li>- Philips Hue osvětlením</li> <li>- io-homecontrol® slunečními a teplotními senzory</li> </ul>	<b>Connexoon Window je kompatibilní s:</b> <ul style="list-style-type: none"> <li>- io-homecontrol® pohony stínění oken</li> <li>- io-homecontrol® přijmači pro osvětlení</li> <li>- Philips Hue osvětlením</li> <li>- io-homecontrol® slunečními a teplotními senzory</li> <li>- io-homecontrol® motorizovanými střešními okny a senzory zavřených dveří/oken</li> </ul>
---	---	---





# Brány



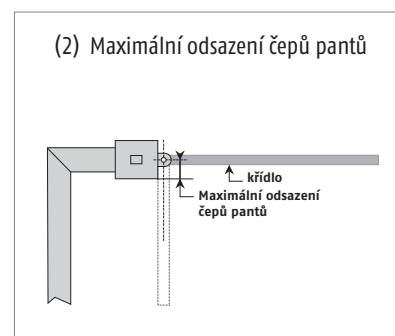
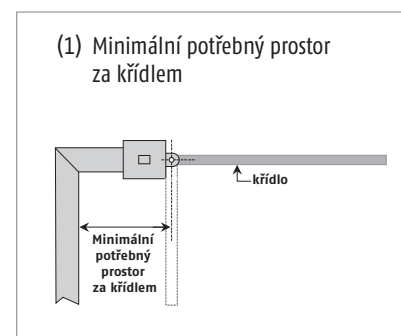
- KŘÍDLOVÉ BRÁNY – VÝBĚR SPRÁVNÉHO POHONU ■
- POHONY PRO KŘÍDLOVÉ BRÁNY ■
- POSUVNÉ BRÁNY – VÝBĚR SPRÁVNÉHO POHONU ■
- POHONY PRO POSUVNÉ BRÁNY ■
- PŘÍSLUŠENSTVÍ PRO BRÁNY ■

# Přehled pohonů pro křídlové brány



	Kloubová ramena				
	Axovia 220B RTS	Axovia MultiPro 3S RTS / io	Axovia MultiPro 3S otevírání do svahu*	Axovia MultiPro 3S kluzné rameno	Axovia MultiPro 3S otevírání ven
	str. 16	str. 22	str. 23	str. 22	str. 22
Vhodné pro PVC	•	•	•	•	•
Vhodné pro dřevo	•	•	•	•	•
Vhodné pro hliník	•	•	•	•	•
Vhodné pro železo / ocel	•	•	•	•	•
Maximální hmotnost / délka křídla	200 kg – 2 m	300 kg – 2,5 m	100 kg – 2 m	100 kg – 2 m	100 kg – 2 m
Minimální prostor za křídlem (1)	490 mm	450 mm	450 mm	162 mm	0 mm
Maximální odsazení čepů pantů (2)	250 mm	400 mm	400 mm	320 mm	400 mm
Maximální počet cyklů za den	20	40	40	40	40
Kompatibilita se solárním napájením	-	•	•	•	•
Co pohon nabízí	Šetrné k bráně				
	Rychlé otevření	Přizpůsobení požadavkům	Otevírání do svahu až do 20 %*	Otevírání do úhlu 150 ° nebo malý prostor za křídlem	V případě nedostatečného vnitřního prostoru

\* Pro otevírání do svahu jsou nutné i speciální závěsy křídla brány. Tyto závěsy nejsou v sortimentu Somfy.



	Přímá ramena			Podzemní
	Ixengo S 3S RTS	Ixengo L 3S RTS / io	Ixengo 230 V	E370D RTS
	str. 24	str. 26 / 28	str. 30	str. 32
Vhodné pro PVC	-	-	-	-
Vhodné pro dřevo	-	-	-	-
Vhodné pro hliník	-	-	-	•
Vhodné pro železo / ocel	•	•	•	•
Maximální hmotnost / délka křídla	200 kg – 1,8 m	400 kg – 4 m	400 kg – 4 m	300 kg – 3 m
Minimální prostor za křídlem (1)	210 mm	275 mm	160 mm	50 mm
Maximální odsazení čepů pantů (2)	103 mm	183 mm	183 mm	bez omezení
Maximální počet cyklů za den	60	60	60	50
Kompatibilita se solárním napájením	•	•	-	-
Co pohon nabízí	Malý prostor za křídlem			Atraktivní
	Přizpůsobení požadavkům	Přizpůsobení požadavkům	Přizpůsobení požadavkům	Vysoký výkon



# Axovia 220B RTS

Pohony pro křídlové brány – s kloubovými rameny

KŘÍDLŮ DO 2 M | 200 KG



Koncové dorazy vestavěné v rameni

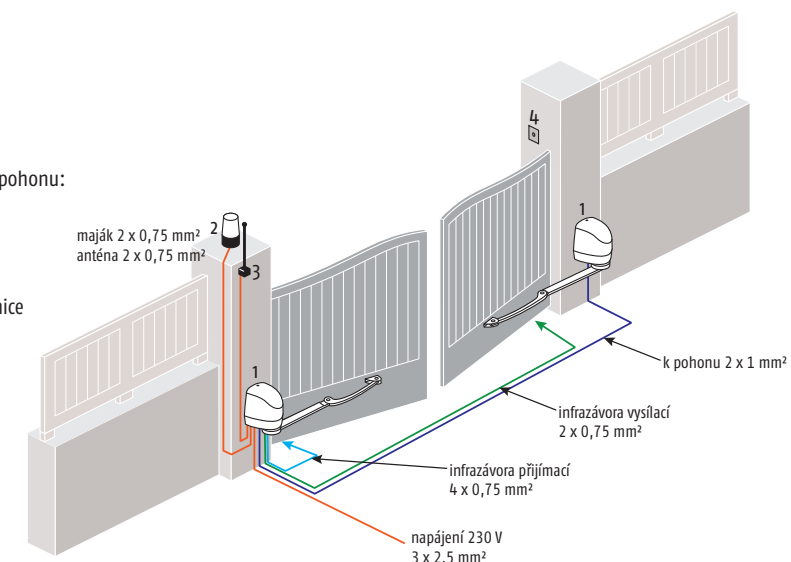
## Nejsnadnější řešení pro většinu aplikací.

- **Snadná a jednoduchá instalace**
  - > Uvedení do provozu pomocí dálkového ovladače během 2 minut.
  - > Vestavěná řídicí jednotka.
  - > Koncové dorazy vestavěné v kloubu ramene.
  - > Není nutné používat zemní zarážky.
  - > Soulad s normami po provedení samoucházcího cyklu – další nastavení nejsou nutná.
- **Rychlý a bezpečný**
  - > Rychlé otevření: 90 ° za 10 s.
  - > Samosvorná ramena odolná proti silnému větru a násilnému otevření.
  - > Snadné nouzové odblokování pro ruční otevření.
  - > Možnost vložení záložní baterie přímo do těla pohonu.
- **Šetrný vůči bráně**
  - > Přirozené působení síly, nekříží a nenamáhá křídlo brány.
  - > Zpomalený dojezd.
- **Praktický a pohodlný provoz**
  - > Funkce automatického zavření po uplynutí nastaveného času.
  - > Částečné otevření pro pěší průchod.
- **Možnost solárního napájení** v místech bez přívodu elektrické energie (viz str. 56).

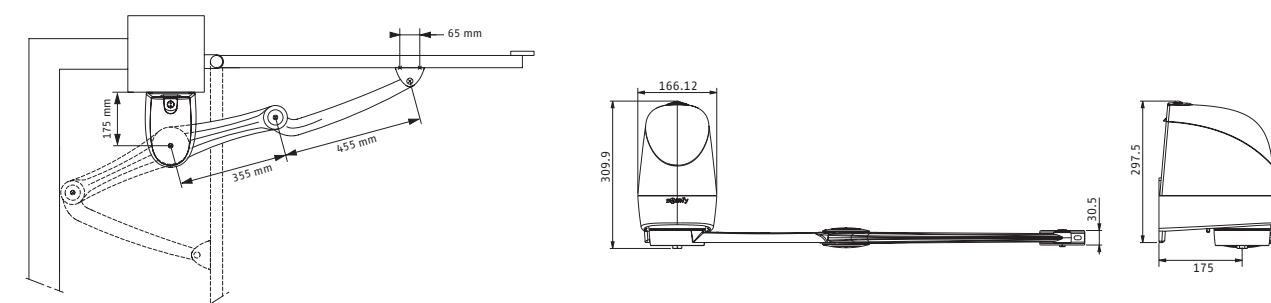
## Typická instalace

Doporučené příslušenství pro instalaci pohonu:

1. Axovia 220B
2. Výstražný maják
3. Venkovní anténa
4. Klíčový spínač nebo kódová klávesnice



## Celkové rozměry (mm)



## Technické parametry

Napájecí napětí	230 V / 50 Hz	Max. hmotnost křídla	200 kg
Maximální příkon	130 W	Minimální potřebný prostor za křídlem*	490 mm
Klidová spotřeba	4,5 W	Maximální odsazení čepů pantů**	250 mm
Napájecí napětí motorů	24 V=	Doba otevření na 90 °	10 s
Výstup pro připojení vnějšího osvětlení	500 W max.	Pracovní frekvence RTS	433,42 MHz
Výstup pro napájení příslušenství	24 V= / 200 mA	Max. počet dálkových ovladačů	16
Max. počet cyklů za den	20	Stupeň krytí	IP 44
Max. šířka křídla	2 000 mm	Provozní teplota	-20 °C až +60 °C
		Testováno na	36 500 cyklů

\* Viz definice na str. 14 (Přehled pohonů pro křídlové brány, náčrt č. 1).  
\*\* Viz definice na str. 14 (Přehled pohonů pro křídlové brány, náčrt č. 2).

## Volitelné příslušenství

<b>Bezdrátová kódová klávesnice kovová RTS</b> Podrobnější informace viz str. 136	<b>Externí odblokovácí sada</b> Podrobnější informace viz str. 57	<b>Držáky pohonu pro nerovný povrch</b> Podrobnější informace viz str. 57
obj. č. 1841116	obj. č. 2400487	obj. č. 2400485

## Sady

<b>Pohon Axovia 220B RTS</b>	<b>Keygo RTS</b>	<b>Venkovní anténa RTS 3 m</b>	<b>Bezpečnostní infrazávora Master Pro Bitech</b>	<b>Maják Master Pro 24 V vest. anténa RTS</b>	<b>Záložní baterie</b>
	obj. č. 1841064	obj. č. 2400472	obj. č. 1841155	obj. č. 9014082	obj. č. 9001001

<b>Standardní sada</b> obj. č. 1216400	● 2x	● 2x	●	-	-	-
<b>Komfortní sada</b> obj. č. 1216401	● 2x	● 2x	-	●	●	●
<b>Sada s 1 pohonem</b> obj. č. 1216307	● 1x	● 2x	●	-	-	-
<b>Pouze 2 pohony*</b> obj. č. 1216298	● 2x	-	-	-	-	-

\* Bez elektroniky – určeno pro použití s externí řídicí jednotkou Control Box 3S Axovia.

# Axovia MultiPro 3S RTS

Pohony pro křídlové brány – s kloubovými rameny

KŘÍDLO DO 2,5 M | 300 KG



Zesílená hliníková příruba



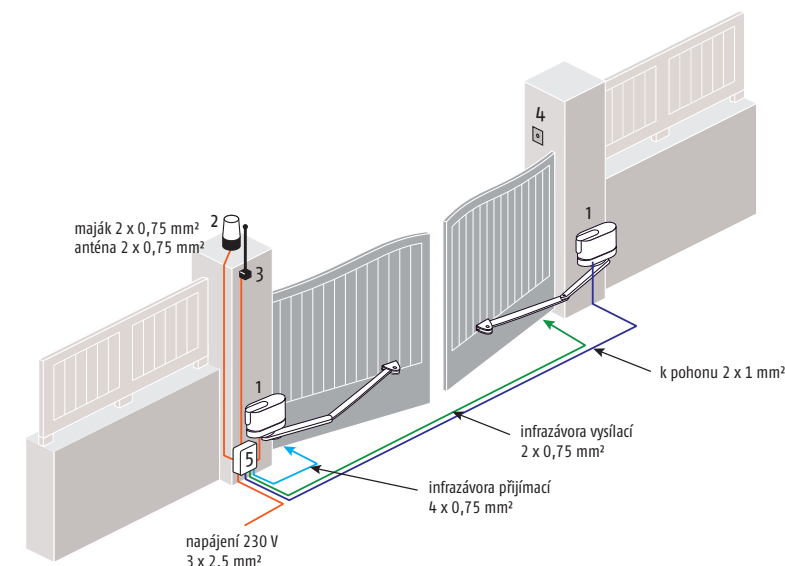
Systém koncových dorazů

## Univerzální řešení pro téměř všechny podmínky instalace

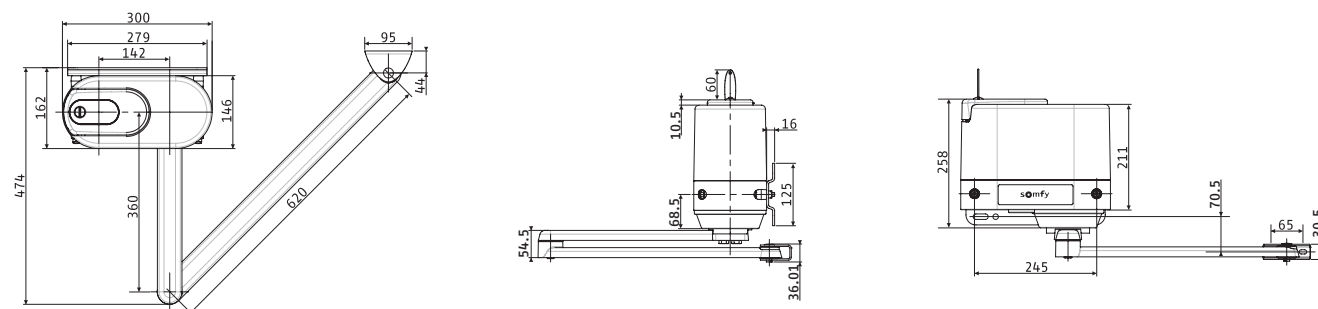
- Řídicí jednotka Control Box 3S: rychlá instalace, přizpůsobitelná, intuitivní.
- Široká nabídka ramen pro speciální použití (viz strany 22 a 23).
- Rychlý a bezpečný
  - > Koncové dorazy vestavěné v těle pohonu.
  - > Rychlé otevření: 90 ° za 15 s.
  - > Působení protisilu zajišťuje odolnost proti silnému větru a násilnému otevření.
  - > Možnost elektrického odblokování zvenčí klíčovým spínačem.
- Šetrný vůči bráně
  - > Přirozené působení síly, nekřídí a nenamáhá křídlo brány.
  - > Zpomalený dojezd.
- Možnost solárního napájení v místech bez přívodu elektrické energie (viz str. 56).

## Typická instalace

1. Axovia MultiPro 3S RTS
2. Výstražný maják
3. Venkovní anténa
4. Klíčový spínač nebo kódová klávesnice
5. Řídicí jednotka



## Celkové rozměry (mm, instalace se standardním ramenem)



## Technické parametry (instalace se standardním ramenem)

Napájecí napětí	230 V / 50 Hz	Max. hmotnost křídla	300 kg
Maximální příkon	800 W (včetně vnějšího osvětlení 500 W)	Minimální potřebný prostor za křídlem*	450 mm
Klídová spotřeba	3 W	Maximální odsazení čepů pantů**	400 mm
Napájecí napětí motorů	24 V=	Doba otevření na 90 °	15 s
Výstup pro připojení vnějšího osvětlení	500 W max.	Pracovní frekvence RTS	433,42 MHz
Výstup pro napájení příslušenství	24 V= / 200 mA	Max. počet dálkových ovladačů	32
Max. počet cyklů za den	40	Stupeň krytí	IP 44
Max. šířka křídla	2 500 mm	Provozní teplota	-20 °C až +60 °C
		Testováno na	36 500 cyklů

\* Viz definice na str. 14 (Přehled pohonů pro křídlové brány, náčrt č. 1).

\*\* Viz definice na str. 14 (Přehled pohonů pro křídlové brány, náčrt č. 2).

## Volitelné příslušenství



**Bezdrtová kódová klávesnice kovová RTS**

Podrobnější informace viz str. 136

obj. č. 1841116



**Klíčový spínač pro odblokování zvenčí**

Podrobnější informace viz str. 57

obj. č. 1800242



**Elektrický zámek 24 V=**

Podrobnější informace viz str. 58

obj. č. 9011073



**Montážní sada pro úzké sloupky**

Podrobnější informace viz str. 57

obj. č. 9014360

## Sady

<b>Pohon Axovia MultiPro</b>	<b>Standardní rameno</b>	<b>Řídicí jednotka 3S RTS + 2x dálkový ovladač Keygo RTS</b>	<b>Záložní baterie</b>	<b>Maják Master Pro 24 V vest. anténa RTS</b>	<b>Bezpečnostní infrazávora Master Pro Bitech</b>
	obj. č. 1780683	obj. č. 1841140	obj. č. 9001001	obj. č. 9014082	obj. č. 1841155

<b>Standardní sada RTS</b> obj. č. 1216316	● 2x	● 2x	●	-	-	-
<b>Komfortní sada RTS</b> obj. č. 1216317	● 2x	● 2x	●	●	●	●
<b>Pouze 2 pohony*</b> obj. č. 1216319	● 2x	-	-	-	-	-

\* Bez ramen – bez elektroniky – určeno pro použití se speciálními rameny.

Speciální ramena navržena pro omezený prostor za křídlem, pro otevření do svahu, otevření ven a otevření do velkého úhlu jsou popsána v samostatném oddílu na straně 22 a 23.



# Axovia MultiPro 3S io

Pohony pro křídlové brány – s kloubovými rameny

KŘÍDLO DO 2,5 M | 300 KG



Obousměrný radiový přenos



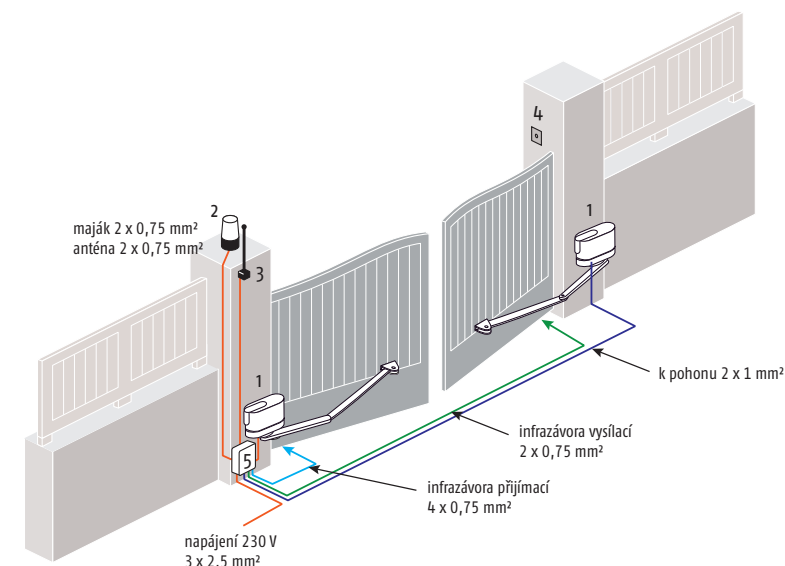
Zesílená hliníková příruba

## Univerzální řešení pro téměř všechny podmínky instalace

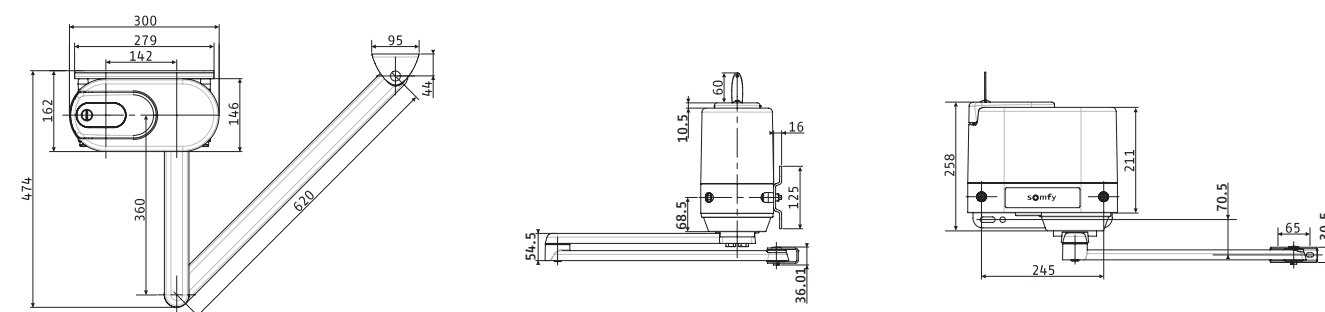
- Řídicí jednotka Control Box 3S: rychlá instalace, přizpůsobitelná, intuitivní.
- Široká nabídka ramen pro speciální použití (viz strany 22 a 23).
- Rychlý a bezpečný
  - > Koncové dorazy vestavěné v těle pohonu.
  - > Rychlé otevření: 90 ° za 15 s.
  - > Působení protisilou zajišťuje odolnost proti silnému větru a násilnému otevření.
  - > Možnost elektrického odblokování zvenčí klíčovým spínačem.
- Šetrný vůči bráně
  - > Přirozené působení síly, nekříží a nenamáhá křídlo brány.
  - > Zpomalený dojezd.
- Technologie io-homecontrol®
  - > Kompatibilní se všemi zařízeními řady Somfy io.
  - > Zpětné hlášení na všech obousměrných dálkových ovladačích io.

## Typická instalace

1. Axovia MultiPro 3S io
2. Výstražný maják
3. Venkovní anténa
4. Klíčový spínač nebo kódová klávesnice
5. Řídicí jednotka



## Celkové rozměry (mm, instalace se standardním ramenem)



## Technické parametry (instalace se standardním ramenem)

Napájecí napětí	230 V / 50 Hz	Max. hmotnost křídla	300 kg
Maximální příkon	800 W (včetně vnějšího osvětlení 500 W)	Minimální potřebný prostor za křídlem*	450 mm
Klidová spotřeba	3 W	Maximální odsazení čepů pantů**	400 mm
Napájecí napětí motorů	24 V=	Doba otevření na 90 °	15 s
Výstup pro připojení vnějšího osvětlení	500 W max.	Pracovní frekvence io-homecontrol	868 – 870 MHz
Výstup pro napájení příslušenství	24 V= / 200 mA	Max. počet dálkových ovladačů	32
Max. počet cyklů za den	40	Stupeň krytí	IP 44
Max. šířka křídla	2 500 mm	Provozní teplota	-20 °C až +60 °C
		Testováno na	36 500 cyklů

\* Viz definice na str. 14 (Přehled pohonů pro křídlové brány, náčrt č. 1).  
\*\* Viz definice na str. 14 (Přehled pohonů pro křídlové brány, náčrt č. 2).

## Volitelné příslušenství

<b>Kódová klávesnice kabelová</b> Podrobnější informace viz str. 142	<b>Klíčový spínač pro odblokování zvenčí</b> Podrobnější informace viz str. 57	<b>Elektrický zámek 24 V=</b> Podrobnější informace viz str. 58	<b>Keytis<sup>MS</sup> 4 Home io</b> Podrobnější informace viz str. 138
obj. č. 2400581	obj. č. 1800242	obj. č. 9011073	obj. č. 1841054

## Sady

<b>Pohon Axovia MultiPro</b>	<b>Standardní rameno</b>	<b>Řídicí jednotka 3S Axovia io + 2x dálkový ovladač Keygo io</b>	<b>Záložní baterie</b>	<b>Maják Master Pro 24 V vest. anténa io</b>	<b>Bezpečnostní infrazávora Master Pro Bitech</b>
	obj. č. 1780683	obj. č. 1841141	obj. č. 9001001	obj. č. 9016924	obj. č. 1841155

<b>Komfortní sada io</b> obj. č. 1216318	● 2x	● 2x	●	●	●	●
<b>Pouze 2 pohony*</b> obj. č. 1216319	● 2x	-	-	-	-	-

\* Bez ramen – bez elektroniky – určeno pro použití se speciálními rameny.  
Speciální ramena navržena pro omezený prostor za křídlem, otevírání do svahu, otevírání ven a otevírání do velkého úhlu jsou popsána v samostatném oddílu na straně 22 a 23.

# Axovia MultiPro – speciální ramena

Umožňují přizpůsobit pohon i nestandardním a specifickým podmínkám.

- Speciální ramena pro následující situace:
  - > Otevírání do svahu až 20 %.
  - > Otevírání ven.
  - > Úhel otevření až 150°.
  - > Nedostatečný prostor za křídlem vrat.
- Různé délky ramen zajišťují přizpůsobení všem montážním rozměrům.

## Široké otevírání do úhlu až 150° nebo malý prostor za křídlem

KŘÍDLO DO 2 M | 100 KG

	Rameno pohonu	Rameno brány	Upevňovací držák ramena pohonu
Kluzné rameno obj. č. 9013747	•	•	•

**Graph: Dimensions for wide opening and small space**

Y-axis: Rozměr (B) [0, 50, 100, 150, 200, 250, 300, 350, 400]

X-axis: Délka (L) [800, 1000, 1200, 1400, 1600, 1800, 2000, 2200, 2400, 2500]

Labels: Povinný zámek (Mandatory lock), Prostor za křídlem 162 mm min. (Space behind wing 162 mm min.), 130° min. 150° max. (Opening angle 130° min. 150° max.), Délka L 885 mm (Arm length L 885 mm), Rozměr B (Dimension B).

## Otevírání do svahu až 20 %

KŘÍDLO DO 2 M | 100 KG

**UPOZORNĚNÍ:** pro instalaci těchto ramen je nutné použít speciální závěsy (panty) křidel brány, které umožní šikmý pohyb křidel vrat. Tyto závěsy nejsou v sortimentu Somfy, obraťte se na dodavatele brány.

Ramena pohonů	Ramena brány	Upevňovací držák ramena brány
Rameno na straně pohonu – krátké obj. č. 9013924		
Rameno na straně pohonu – střední obj. č. 9013748	Rameno pro otevírání do svahu obj. č. 9013746	Ocelový upevňovací držák ramena obj. č. 9013753
Rameno na straně pohonu – dlouhé obj. č. 9013749		

**Graph: Dimensions for opening into a slope**

Y-axis: Rozměr (B) [0, 50, 100, 150, 200, 250, 300, 350, 400]

X-axis: Délka (L) [800, 1000, 1200, 1400, 1600, 1800, 2000, 2200, 2400, 2500]

Labels: Na straně pohonu střední rameno + rameno pro otevírání do svahu (On the drive side, middle arm + arm for opening into a slope), Doporučený zámek (Recommended lock), Délka L (Arm length L), Rozměr B (Dimension B), Prostor za křídlem C min. (Space behind wing C min.), 90° (Opening angle).

## Otevírání ven

KŘÍDLO DO 2 M | 100 KG

Ramena pohonu	Ramena brány	Upevňovací držák ramena brány
Zakřivené rameno – levé obj. č. 9013744	Rameno na straně brány – krátké obj. č. 9013750	Ocelový upevňovací držák ramena obj. č. 9013753
	Rameno na straně brány – střední obj. č. 9013751	
Zakřivené rameno – pravé obj. č. 9013745	Rameno na straně brány – dlouhé obj. č. 9013752	

**Graph: Dimensions for opening outwards**

Y-axis: Rozměr (B) [0, 50, 100, 150, 200, 250, 300, 350, 400]

X-axis: Délka (L) [800, 1000, 1200, 1400, 1600, 1800, 2000, 2200, 2400, 2500]

Labels: Zakřivené rameno + na straně brány dlouhé rameno (Curved arm + long arm on the wing side), Zakřivené rameno + na straně brány střední rameno (Curved arm + middle arm on the wing side), Zakřivené rameno + na straně brány krátké rameno (Curved arm + short arm on the wing side), Povinný zámek (Mandatory lock), Délka L (Arm length L), Rozměr B (Dimension B), 90° (Opening angle).

## Řešení pro sloupky speciálních rozměrů / úhel otevření až 120°

KŘÍDLO DO 2,5 M | 300 KG

Ramena pohonu	Ramena brány	Upevňovací držák ramena brány
Rameno na straně pohonu – krátké obj. č. 9013924	Rameno na straně brány – krátké obj. č. 9013750	
Rameno na straně pohonu – střední obj. č. 9013748	Rameno na straně brány – střední obj. č. 9013751	Ocelový upevňovací držák ramena obj. č. 9013753
Rameno na straně pohonu – dlouhé obj. č. 9013749	Rameno na straně brány – dlouhé obj. č. 9013752	

**Graph 1: Dimensions for opening < 90°**

Y-axis: Rozměr (B) [0, 50, 100, 150, 200, 250, 300, 350, 400]

X-axis: Délka (L) [800, 1000, 1200, 1400, 1600, 1800, 2000, 2200, 2400, 2500]

Labels: Povinný zámek (Mandatory lock), Doporučený zámek (Recommended lock), C min. = 600 mm (C min. = 600 mm), C min. = 500 mm (C min. = 500 mm), C min. = 400 mm (C min. = 400 mm), Délka L (Arm length L), Rozměr B (Dimension B), 90° (Opening angle).

**Graph 2: Dimensions for 120° > opening > 90° (A min. = 150 mm)**

Y-axis: Rozměr (B) [0, 50, 100, 150, 200, 250, 300, 350, 400]

X-axis: Délka (L) [800, 1000, 1200, 1400, 1600, 1800, 2000, 2200, 2400, 2500]

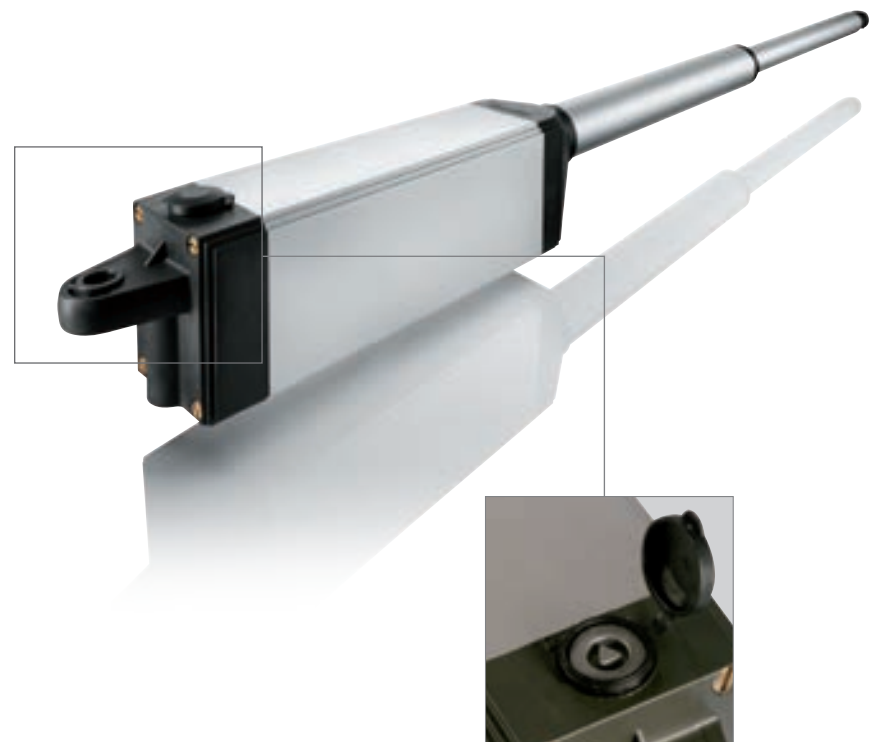
Labels: Povinný zámek (Mandatory lock), Doporučený zámek (Recommended lock), C min. = 800 mm (C min. = 800 mm), C min. = 650 mm (C min. = 650 mm), Délka L (Arm length L), Rozměr B (Dimension B), 90° (Opening angle).



# Ixengo S 3S RTS

Pohony pro křídlové brány – s přímými rameny

KŘÍDLO DO 1,8 M | 200 KG



Systém nouzového odblokování pro ruční otevření

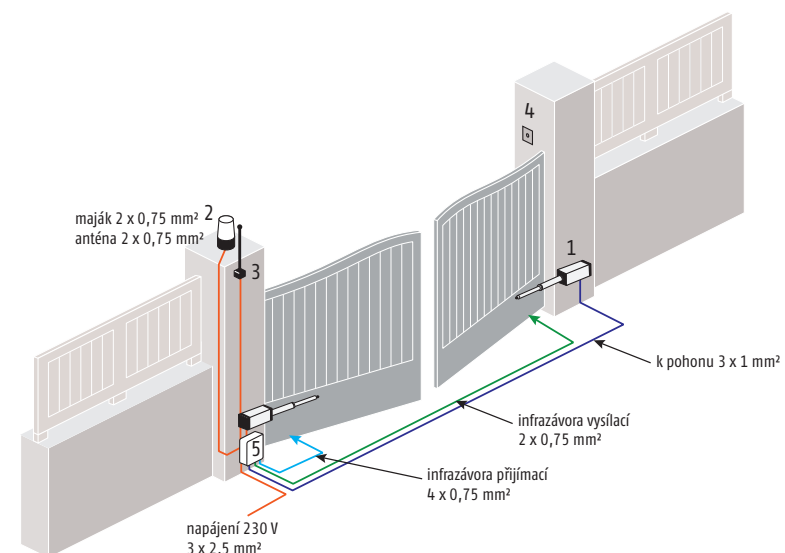
## Odolný, výkonný a bezpečný pro běžné železné a ocelové brány

- Řídicí jednotka Control Box 3S: rychlá instalace, přizpůsobitelná, intuitivní.
- Robustní provedení
  - > Pro zátěž až 60 cyklů denně.
  - > Zpomalený dojezd.
- Přátelský z hlediska montáže
  - > Instalace nevyžaduje žádné speciální nástroje ani svařování.
  - > Nastavitelné pilřové držáky pro přizpůsobení podmínkám v místě instalace.
  - > Možnost dodání sady pro jednokřídle brány.
  - > Intuitivní programování parametrů.
- Bezpečný a spolehlivý provoz
  - > Vynikající odolnost proti násilnému otevření či větru díky pohonnému šroubu.
  - > Záložní baterie – sada (volitelná) pro případ výpadku napájení.
  - > Možnost nouzového odblokování: speciálním klíčem zevnitř pro ruční otevření brány.
- Možnost solárního napájení v místech bez přívodu elektrické energie.
  - > Kompatibilní se solární sadou.

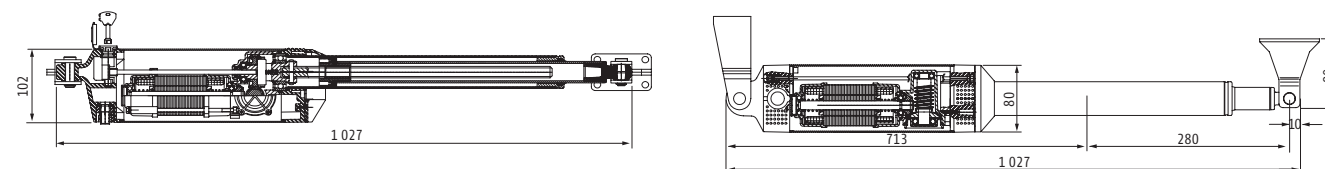
## Typická instalace

Doporučené příslušenství pro instalaci pohonu.

1. Ixengo S 3S RTS
2. Výstražný maják
3. Venkovní anténa
4. Klíčový spínač nebo kódový zámek
5. Skříň řídicí elektroniky



## Celkové rozměry (mm)



## Technické parametry

Napájecí napětí	230 V / 50 Hz	Maximální odsazení čepů pantů**	103 mm
Maximální příkon	40 W	Doba otevření na 90 °	20 s
Klidová spotřeba	3 W	Tlačná / tažná síla	2 000 N
Napájecí napětí motorů	24 V=	Pracovní zdvih pístu	280 mm
Výstup pro připojení vnějšího osvětlení	500 W max.	Pracovní frekvence RTS	433,42 MHz
Výstup pro napájení příslušenství	24 V= / 200 mA	Max. počet dálkových ovladačů	32
Max. počet cyklů za den	60	Stupeň krytí	IP 44
Max. šířka křídla	1 800 mm	Provozní teplota	-20 °C až +60 °C
Max. hmotnost křídla	200 kg	Testováno na	110 000 cyklů
Minimální potřebný prostor za křídlem*	210 mm		

\* Viz definice na str. 14 (Přehled pohonů pro křídlové brány, náčrtek č. 1).  
\*\* Viz definice na str. 14 (Přehled pohonů pro křídlové brány, náčrtek č. 2).

## Sady

Pouze pohon Ixengo S 24 V	Řídicí jednotka 3S RTS + 2x dálkový ovladač Keygo RTS obj. č. 1841147	Záložní baterie obj. č. 9001001	Maják Master Pro 24 V vest. anténa RTS obj. č. 9014082	Bezpečnostní infrazávora Master Pro Bitech obj. č. 1841155

Standardní sada RTS obj. č. 1216308	● 2x	●	-	-	-
Komfortní sada RTS obj. č. 1216310	● 2x	●	●	●	●
Pouze 1 pohon* obj. č. 1216239	● 1x	-	-	-	-

\* Bez elektroniky – určeno pro použití na jednokřídlových branách.

## Volitelné příslušenství



Bezdrátová kódová klávesnice kovová RTS

Podrobnější informace viz str. 136

obj. č. 1841116



Nastavitelný pilřový držák krátký

Podrobnější informace viz str. 57

obj. č. 9014609



Nastavitelný pilřový držák dlouhý

Podrobnější informace viz str. 57

obj. č. 9014610

# Ixengo L 3S RTS

Pohony pro křídlové brány – s přímými rameny

KŘÍDLO DO 4 M | 400 KG



Magnetický spínač koncového dorazu

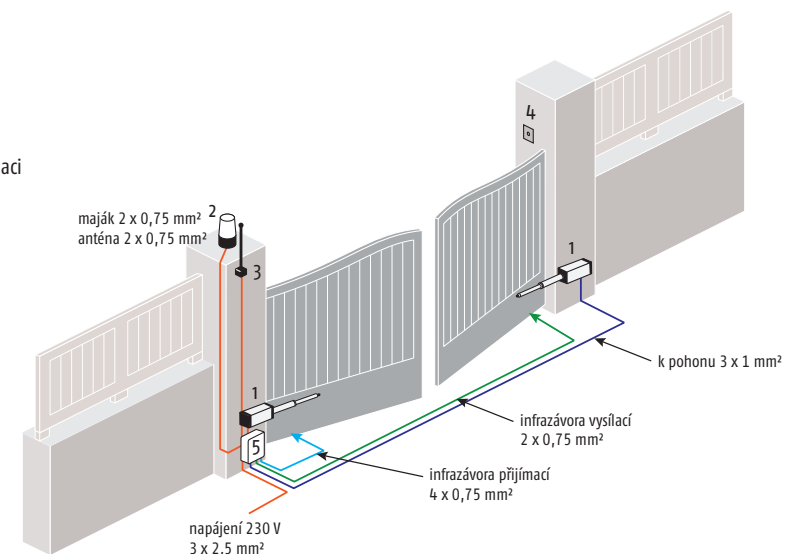
## Odolný, výkonný a bezpečný i pro největší železné a ocelové brány

- Řídicí jednotka Control Box 3S: rychlá instalace, přizpůsobitelná, intuitivní.
- Vysoký výkon pohonu
  - > Pro brány s křídlem až 4 m / 400 kg.
  - > Pro zátěž až 60 cyklů denně.
  - > Zpomalený dojezd.
- Přátelský z hlediska montáže
  - > Instalace nevyžaduje žádné speciální nástroje ani svařování.
  - > Nastavitelné pilířové držáky pro přizpůsobení podmínkám v místě instalace.
  - > Možnost dodání sady pro jednokřídlové brány.
  - > Intuitivní programování parametrů.
- Bezpečný a spolehlivý provoz
  - > Vynikající odolnost proti násilnému otevření či větru díky pohonnému šroubu.
  - > Záložní baterie – sada (volitelná) pro případ výpadku napájení.
  - > Možnost nouzového odblokování: speciálním klíčem zevnitř pro ruční otevření brány.
- Možnost solárního napájení v místech bez přívodu elektrické energie.
  - > Kompatibilní se solární sadou.

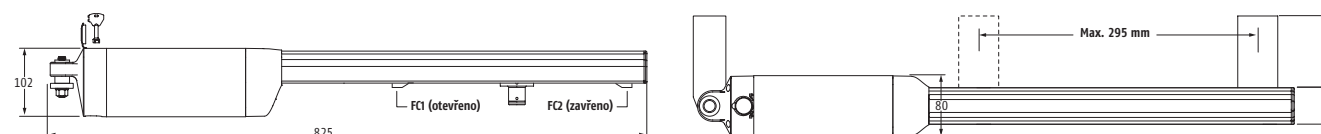
## Typická instalace

Doporučené příslušenství pro instalaci pohonu.

1. Ixengo S 3S RTS
2. Výstražný maják
3. Venkovní anténa
4. Klíčový spínač nebo kódový zámek
5. Skříň řídicí elektroniky



## Celkové rozměry (mm)



## Technické parametry

Napájecí napětí	230 V / 50 Hz	Minimální potřebný prostor za křídlem*	275 mm
Maximální příkon	40 W	Maximální odsazení čepů pantů**	183 mm
Klidová spotřeba	3 W	Doba otevření na 90 °	20 s
Napájecí napětí motorů	24 V=	Tlačná / tažná síla	2 000 N
Výstup pro připojení vnějšího osvětlení	500 W max.	Pracovní zdvih pístu	410 mm
Výstup pro napájení příslušenství	24 V= / 200 mA	Pracovní frekvence RTS	433,42 MHz
Max. počet cyklů za den	60	Max. počet dálkových ovladačů	32
Max. šířka křídla	4 000 mm (nad 3 000 mm nutno použít el. zámek)	Stupeň krytí	IP 44
Max. hmotnost křídla	400 kg	Provozní teplota	-20 °C až +60 °C
		Testováno na	110 000 cyklů

\* Viz definice na str. 14 (Přehled pohonů pro křídlové brány, náčrt č. 1).  
 \*\* Viz definice na str. 14 (Přehled pohonů pro křídlové brány, náčrt č. 2).

## Volitelné příslušenství

<b>Bezdrtátová kódová klávesnice kovová RTS</b> Podrobnější informace viz str. 136	<b>Nastavitelný pilířový držák krátký</b> Podrobnější informace viz str. 57	<b>Nastavitelný pilířový držák dlouhý</b> Podrobnější informace viz str. 57	<b>Elektrický zámek 24 V=</b> Podrobnější informace viz str. 58
obj. č. 1841116	obj. č. 9014609	obj. č. 9014610	obj. č. 9011073

## Sady

<b>Pouze pohon Ixengo L 24 V</b>	<b>Řídicí jednotka 3S RTS + 2x dálkový ovladač Keygo RTS</b>	<b>Záložní baterie</b>	<b>Maják Master Pro 24 V vest. anténa RTS</b>	<b>Bezpečnostní infrázvora Master Pro Bitech</b>
	obj. č. 1841147	obj. č. 9001001	obj. č. 9014082	obj. č. 1841155

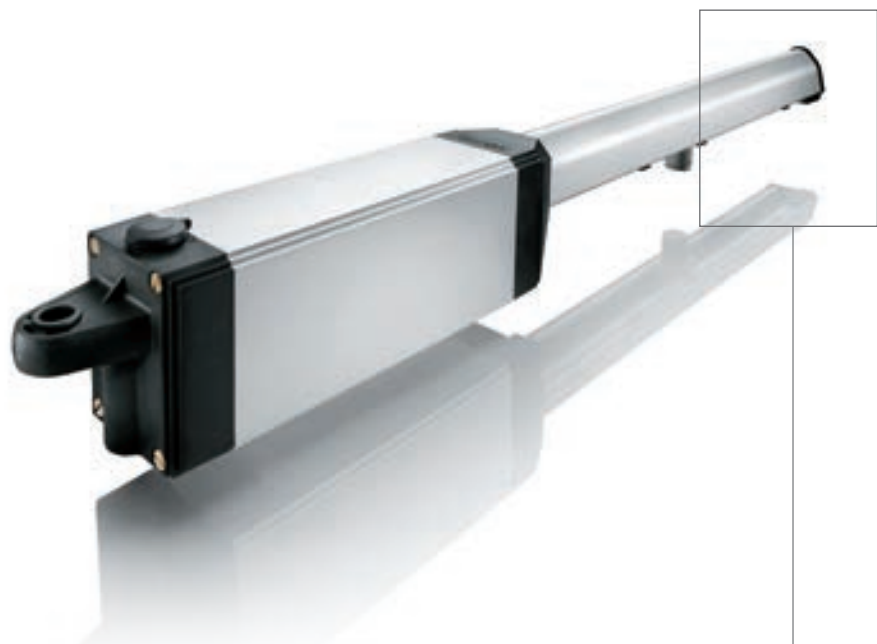
<b>Standardní sada RTS</b> obj. č. 1216309	● 2x	●	-	-	-
<b>Komfortní sada RTS</b> obj. č. 1216311	● 2x	●	●	●	●
<b>Pouze 1 pohon*</b> obj. č. 1216237	● 1x	-	-	-	-

\* Bez elektroniky – určeno pro použití na jednokřídlových branách.

# Ixengo L 3S io

Pohony pro křídlové brány – s přímými rameny

KŘÍDLŮ DO 4 M | 400 KG



## Odolný, výkonný a bezpečný i pro největší železné a ocelové brány

- **Vysoký výkon pohonu**
  - > Pro brány s křídlem až 4 m / 400 kg.
  - > Pro zátěž až 60 cyklů denně.
  - > Zpomalený dojezd.
- **Přátelský z hlediska montáže**
  - > Instalace nevyžaduje žádné speciální nástroje ani svařování.
  - > Nastavitelné pilřové drážky pro přizpůsobení podmínkám v místě instalace.
  - > Možnost dodání sady pro jednokřídlové brány.
  - > Intuitivní programování parametrů.
- **Bezpečný a spolehlivý provoz**
  - > Vynikající odolnost proti násilnému otevření či větru díky pohonnému šroubu.
  - > Záložní baterie – sada (volitelná) pro případ výpadku napájení.
  - > Možnost nouzového odblokování: speciálním klíčem zevnitř pro ruční otevření brány.
- **Technologie io-homecontrol®**
  - > Kompatibilní se všemi zařízeními řady Somfy io.
  - > Zpětné hlášení na všech obousměrných dálkových ovladačích io.



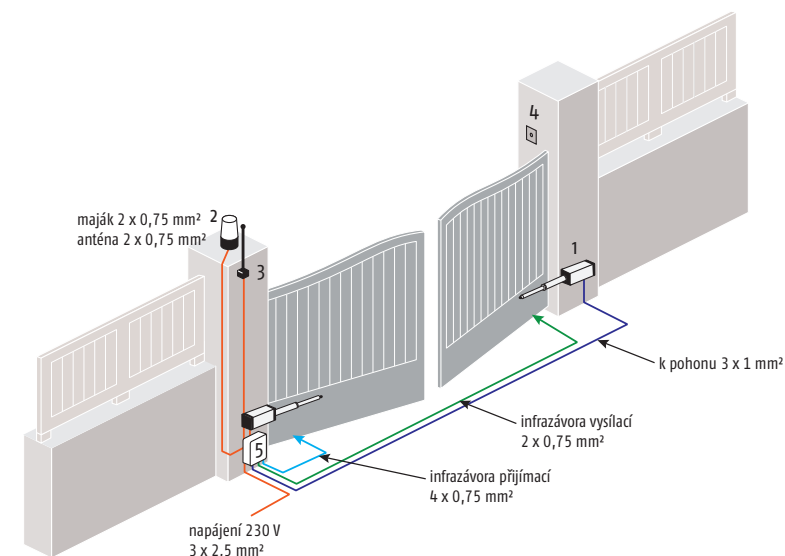
Obousměrný radiový přenos



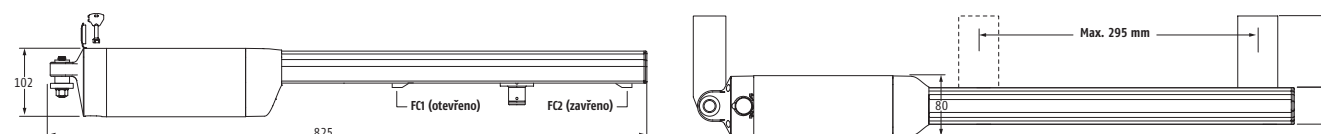
Magnetický spínač koncového dorazu

### Typická instalace

1. Ixengo L 3S io
2. Výstražný maják
3. Venkovní anténa
4. Klíčový spínač nebo kódová klávesnice
5. Skříň řídicí elektroniky



### Celkové rozměry (mm)



### Technické parametry

Napájecí napětí	230 V / 50 Hz	Minimální potřebný prostor za křídlem*	275 mm
Maximální příkon	40 W	Maximální odsazení čepů pantů**	183 mm
Klíčová spotřeba	3 W	Doba otevření na 90 °	20 s
Napájecí napětí motorů	24 V=	Tlačná / tažná síla	2 000 N
Výstup pro připojení vnějšího osvětlení	500 W max.	Pracovní zdvih pístu	410 mm
Výstup pro napájení příslušenství	24 V= / 200 mA	Pracovní frekvence RTS	433,42 MHz
Max. počet cyklů za den	60	Max. počet dálkových ovladačů	32
Max. šířka křídla	4 000 mm (nad 3 000 mm nutno použít el. zámek)	Stupeň krytí	IP 44
Max. hmotnost křídla	400 kg	Provozní teplota	-20 °C až +60 °C
		Testováno na	110 000 cyklů

\* Viz definice na str. 14 (pohony pro křídlové brány, náčrt 1).

\*\* Viz definice na str. 14 (pohony pro křídlové brány, náčrt 2).

### Volitelné příslušenství



**Kódová klávesnice kabelová**  
Podrobnější informace viz str. 142

obj. č. 2400581



**Nastavitelný pilřový držák krátký/dlouhý**  
Podrobnější informace viz str. 57

obj. č. 9014609 (krátký)  
obj. č. 9014610 (dlouhý)



**Elektrický zámek 24 V=**  
Podrobnější informace viz str. 58

obj. č. 9011073



**Keytis<sup>MS</sup> 4 Home io**  
Podrobnější informace viz str. 138

obj. č. 1841054

## Sady

Pouze pohon Ixengo L 24 V	Řídicí jednotka 3S io + 2x dálkový ovladač Keygo io	Záložní baterie	Maják Master Pro 24 V vest. anténa io	Bezpečnostní infrazávora Master Pro Bitech
	obj. č. 1841148	obj. č. 9001001	obj. č. 9016924	obj. č. 1841155

<b>Komfortní sada io</b> obj. č. 1216312	• 2x	•	•	•	•
<b>Pouze 1 pohon*</b> obj. č. 1216237	• 1x	-	-	-	-

\* Bez elektroniky – určeno pro použití na jednokřídlových branách.



# Ixengo L 230 V RTS

Pohony pro křídlové brány – s přímými rameny

KŘÍDLA DO 4 M | 400 KG



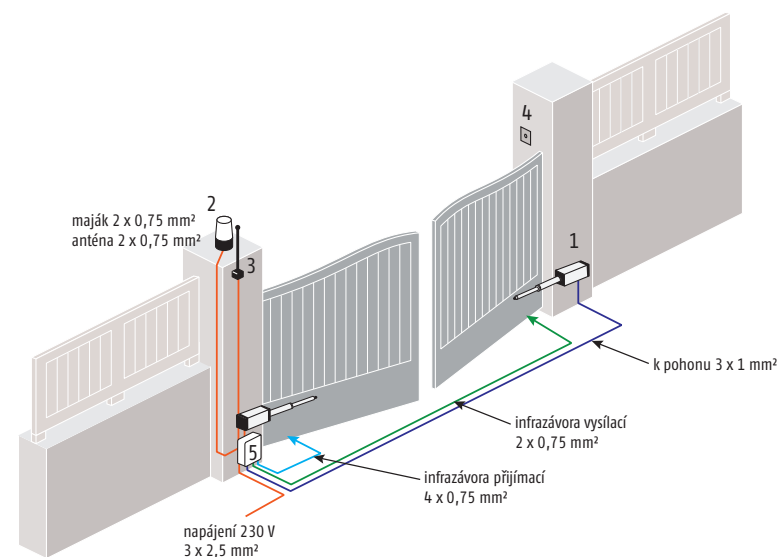
Speciální klíč pro odblokování

## Robustní, efektivní a lehce instalovatelný

- **Robustní pohon**
  - > Pro brány s křídlem 4 m / 400 kg
- **Lehká instalace**
  - > Snadný přístup ke svorkovnicím na zadní straně pohonu
  - > Výběr držáku pro přizpůsobení pro všechny typy instalací
  - > Lehce vyrovnatelný díky tvaru
- **Bezpečný a spolehlivý provoz**
  - > Vynikající odolnost proti násilnému otevření či větru díky nereverzujícímu mechanismu
  - > Praktické a bezpečné odblokování speciálním klíčem, umístěné na zadní straně pohonu
- **Chod brány**
  - > Pozvolné zastavení a nastavitelný točivý moment
- **Snadné nastavení**
  - > Jedno tlačítko pro naučení cyklu
  - > Jedno tlačítko pro naprogramování dálkového ovladače
  - > 12 možností pro pokročilé nastavení
- **Uživatelská a rozšiřitelná instalace**
  - > Široká škála bezpečnostních a komfortních příslušenství

## Typická instalace

1. Ixengo L 230 V RTS
2. Výstražný maják
3. Venkovní anténa
4. Klíčový spínač nebo kódová klávesnice
5. Řídicí jednotka

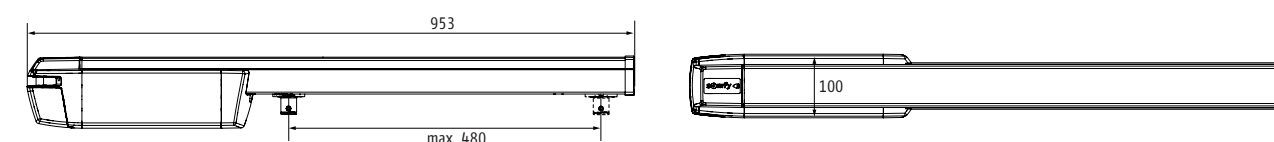


## \* Aplikace

Celkově	v detailech
4m / 400 kg	4 m a 170 kg
	3 m a 300 kg
	2,6 m a 400 kg

Elektrický zámek doporučen pro křídla nad 2 metry

## Celkové rozměry (mm)



## Technické parametry

Napájecí napětí	220-230 V - 50-60 Hz	Pracovní zdvih	480 mm
Minimální prostor za křídlem	160 mm	Max. počet cyklů za den	60
Maximální odsazení čepů pantů	183 mm	Doba otevření do 90 stupňů	15-30 s v závislosti na instalaci
Napětí motoru	230 V	Pracovní frekvence RTS	433.42 MHz
Maximální spotřeba	210 W	Max. počet dálkových ovladačů	36
Výstup pro připojení osvětlení	230 V - 60 W	Stupeň krytí	IP 44
Výstup pro napájení příslušenství	24 V / 300 mA	Provozní teplota	-20 °C až +60 °C
Tahová síla	2,000 N	Testováno na	110 000 cyklů

\* viz definice na str. 14 - přehled pohonů pro křídlové brány, náčrt č. 1  
 \*\* viz definice na str. 14 - přehled pohonů pro křídlové brány, náčrt č. 2

## Volitelné příslušenství

<b>Bezdrátová kódová klávesnice</b> Podrobnější informace viz str. 136	<b>Dlouhý navařitelný sloupkový držák</b>	<b>Mechanický koncový doraz</b> Podrobnější informace viz str. 59	<b>Vertikální el. zámek 12 V</b> Podrobnější informace viz str. 59
obj. č. 1841116	obj. č. 9019500	obj. č. 9019745	obj. č. 9019552

## Sady

<b>Standardní sada EE</b> obj. č. 1216435	● 2x	●	● 1x	-	-	-	-
<b>ECO CFT pack RTS</b> obj. č. 1216433	● 2x	●	● 2x	●	●	●	-
<b>pouze 1 motor*</b> obj. č. 1216436	● 1x	-	-	-	-	-	●

\* bez řídicí elektroniky – pro jednokřídlovou bránu – pro použití s řídicí jednotkou CB 230 RTS

# E370D RTS

Pohony pro křídlové brány – podzemní

KŘÍDLO DO 3 M | 300 KG

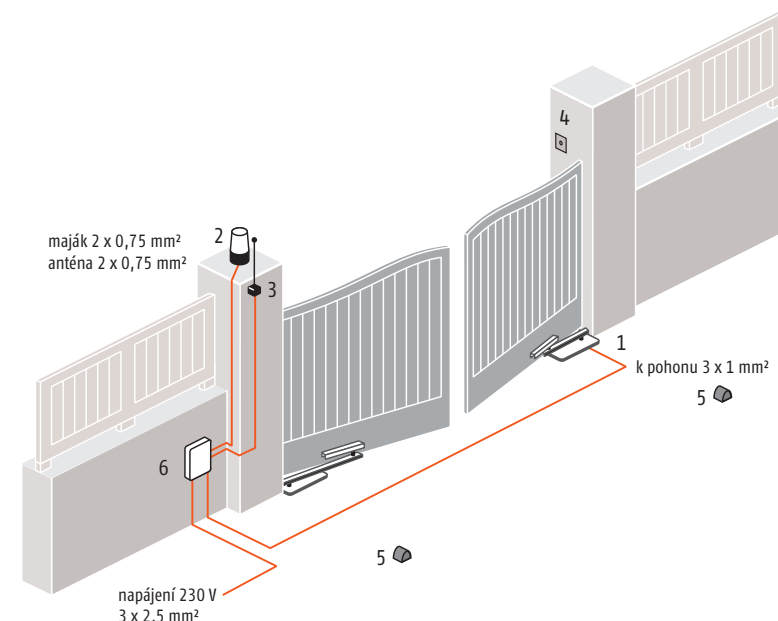


## Nenápadné řešení pohonu pro největší brány

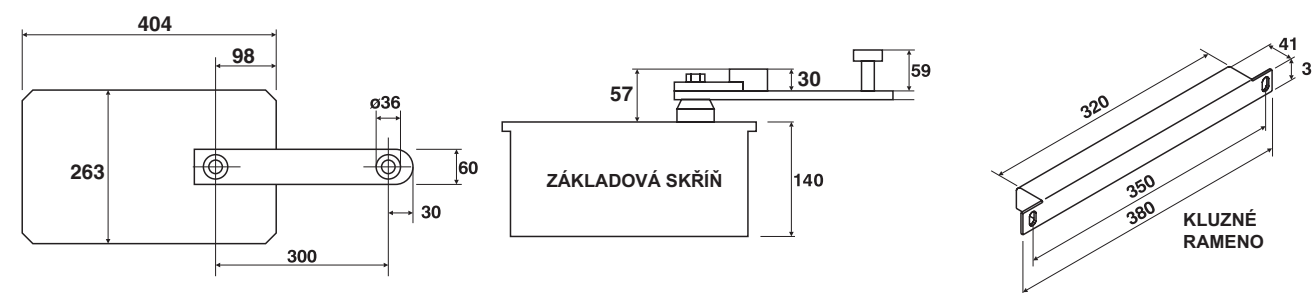
- **Nenarušuje vzhled brány**  
> Pohon je plně zapuštěn pod úroveň terénu.
- **Přizpůsobí se náročným instalačním podmínkám**  
> Vysoký výkon vhodný pro křídla do šířky 3 m a hmotnosti 300 kg.  
> Kompaktní tvar umožňuje instalaci do stísněných prostor.  
> Nevyžaduje upevnění na sloupky brány.  
> Sada s jedním pohonem pro jednokřídlé brány.
- **Bezpečné použití**  
> Šnekový mechanismus zajišťuje vynikající odolnost proti násilnému otevření či větru.  
> Speciální klíč umožňuje snadné nouzové odblokování zevnitř i zvenku.

## Typická instalace

1. E370D RTS
2. Výstražný maják
3. Venkovní anténa
4. Klíčový spínač nebo kódová klávesnice
5. Zemní koncové dorazy
6. Řídicí jednotka



## Celkové rozměry (mm)



## Technické parametry

Napájecí napětí	230 V / 50 Hz	Maximální počet cyklů za den	50
Minimální potřebný prostor za křídlem*	50 mm	Doba otevření na 90 °	23 s
Maximální odsazení čepů pantů**	Bez omezení	Pracovní frekvence dálkového ovládání RTS	433,42 MHz
Napájecí napětí motorů	230 V ~	Max. počet dálkových ovladačů	32
Maximální spotřeba	210 W	Stupeň krytí	IP 66
Výstup pro napájení příslušenství	24 V= / 200 mA	Provozní teplota	-20 °C až +60 °C
Krouticí moment	540 Nm	Testováno na	90 000 cyklů
		Šířka křídla, nad kterou je doporučen elektrický zámek	2 m

\* Viz definice na str. 14 (pohony pro křídlové brány, náčrt 1).

\*\* Viz definice na str. 14 (pohony pro křídlové brány, náčrt 2).

## Volitelné příslušenství



**Bezdrátová kódová klávesnice kovová RTS**  
Podrobnější informace viz str. 136

obj. č. 1841116



**Elektrický zámek 24 V=**  
Podrobnější informace viz str. 58

obj. č. 9011073



**Bezpečnostní infrazávora Master Pro Bitech**  
Podrobnější informace viz str. 140

obj. č. 1841155



**Maják Master Pro 24 V vest. anténa RTS**  
Podrobnější informace viz str. 140

obj. č. 9014082

## Sady

Pouze pohon E370D RTS	Ax 230 RTS	Keygo RTS
	obj. č. 1841031	obj. č. 1841064

Standardní sada RTS obj. č. 1216293	● 2x	●	● 2x
Pouze 1 pohon* obj. č. 1216292	● 1x	-	-

\* Bez elektroniky – určeno pro jednokřídlé použití.

# Control Box 3S RTS

Elektronická řídicí jednotka pro pohony křídlových bran



## Sady

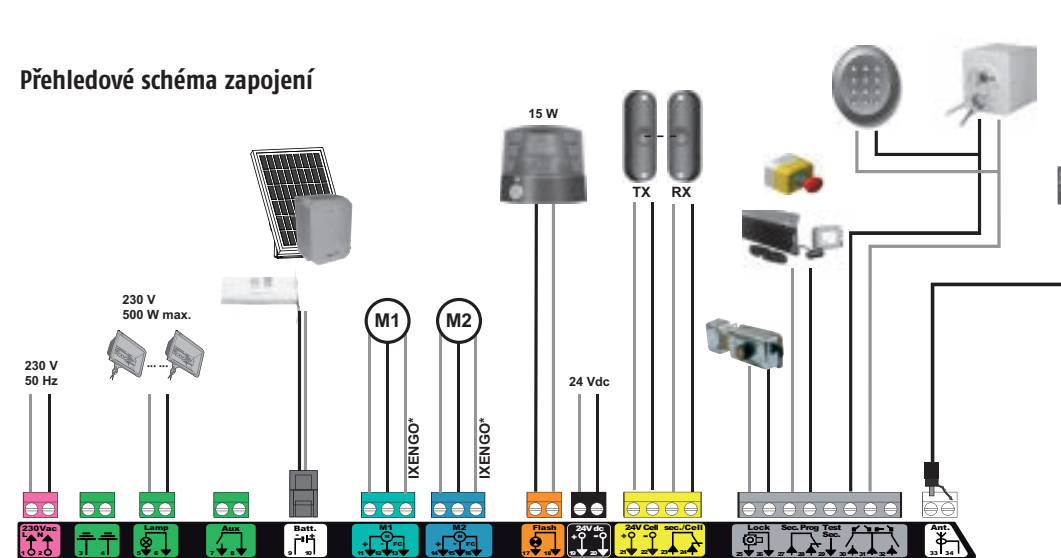
<b>Řídicí jednotka 3S Axovia</b>	<b>Řídicí jednotka 3S Ixengo</b>	<b>Keygo RTS</b>
obj. č. 1841143	obj. č. 1841149	obj. č. 1841064

<b>Řídicí jednotka 3S Axovia RTS + 2x dálkový ovladač Keygo RTS</b> obj. č. 1841140	•	-	• 2x
<b>Řídicí jednotka 3S Axovia RTS bez dálkového ovladače</b> obj. č. 1841143	•	-	-
<b>Řídicí jednotka 3S Ixengo RTS + 2x dálkový ovladač Keygo RTS</b> obj. č. 1841147	-	•	• 2x
<b>Řídicí jednotka 3S Ixengo RTS bez dálkového ovladače</b> obj. č. 1841149	-	•	-

## Rychlá instalace, plně přizpůsobitelná, intuitivní

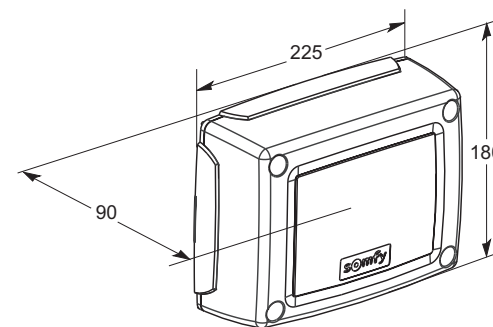
- **Rychlá instalace**
  - > Uvedení do provozu během 2 minut.
  - > Všechna nastavení jsou již předem naprogramována z výroby.
  - > Soulad s normami po provedení samoučícího cyklu – další nastavení nejsou nutná.
- **Plně přizpůsobitelná**
  - > Umožňuje všechna nastavení, potřebná k přizpůsobení na míru konkrétní instalace.
  - > Možnost připojení celé řady příslušenství ke zvýšení bezpečnosti a uživatelského pohodlí.
  - > Výstup pro připojení samostatného svítidla max. 500 W.
  - > Pomocný výstup pro bezpotenciálový kontakt, umožňující řídit různá automatická zařízení.
  - > Do skříně lze umístit záložní baterii pro případ výpadku elektrického proudu.
- **Stoprocentně intuitivní**
  - > LCD displej umožňuje intuitivní, bezproblémové a bezchybné programování.
  - > Rozpojitelné barevné svorkovnice zaručují připojení jednotlivých zařízení bez rizika chyby.
- **Snadná údržba**
  - > Zobrazení provozního stavu pohonu v reálném čase.
  - > Zobrazení chybových kódů a kódů závad v reálném čase.
  - > Přístup k údajům údržby: čítač cyklů, protokol poruch apod.
- **Bezkonkurenční pohodlí při instalaci**
  - > Upevňovací otvory jsou umístěny mimo uzavřenou skříň.
  - > Výborně přístupná oblast svorkovnic při zapojování.
  - > Displej umístěn šikmo pro lepší čitelnost.
  - > Okamžité utěsnění stisknutím kabelů, bez nutnosti instalace těsnících průchodek.
- **Kompatibilní se solární sadou**
  - > Ideální řešení pro případ, kdy je elektrická síť obtížně dostupná.

## Přehledové schéma zapojení



\*Svorky vyhrazené pro zapojení koncových spínačů pohonů Ixengo.

## Celkové rozměry (mm)



## Technické parametry

Napájecí napětí	230 V / 50 Hz	Počet dálkových ovladačů, které lze uložit do paměti	40
Maximální spotřeba	800 W (včetně vnějšího osvětlení 500 W)	Stupeň krytí	IP 44
Programovací rozhraní (7 tlačítek)	LCD displej (3 znaky)	Provozní teplota	-20 °C až +60 °C
Frekvence dálkového ovládání RTS	433,42 MHz	Kompatibilní pohony	Axovia MultiPro 3S io Ixengo L 35 IO

## Volitelné příslušenství



**Bezdrátová kódová klávesnice kovová RTS**  
Podrobnější informace viz str. 136

obj. č. 1841116



**Záložní baterie**  
Podrobnější informace viz str. 142

obj. č. 9001001



**Halogenové svítidlo 150 W**  
Podrobnější informace viz str. 142

obj. č. 2564013



**Maják Master Pro 24 V vest. anténa RTS**  
Podrobnější informace viz str. 140

obj. č. 9014082



# Control Box 3S io

Elektronická řídicí jednotka pro pohony křídlových bran



Obousměrný  
radiový přenos

## Sady

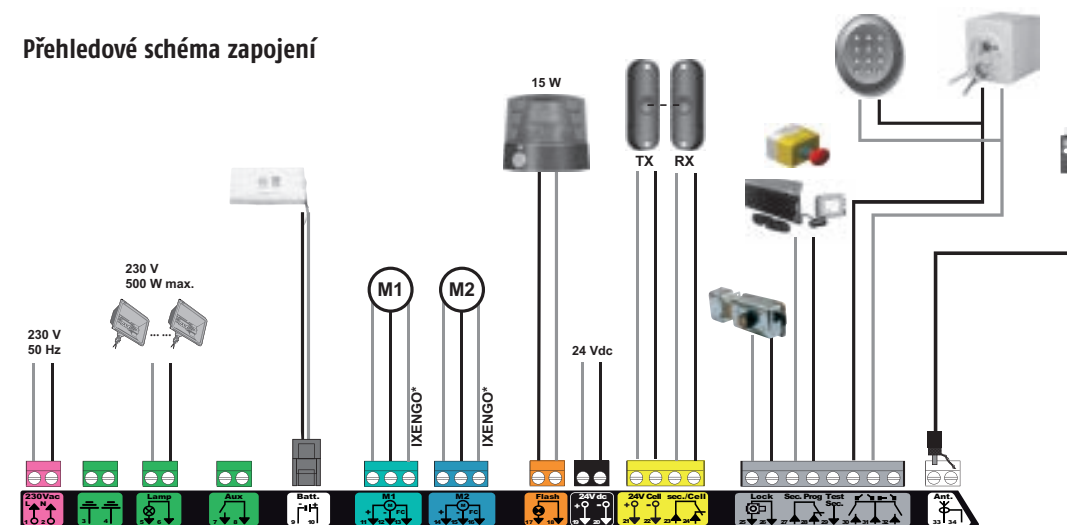
<b>Řídicí jednotka 3S Axovia io</b>	<b>Řídicí jednotka 3S Ixengo io</b>	<b>Keygo io</b>
obj. č. 1841142	obj. č. 1841150	obj. č. 1841134

Řídicí jednotka 3S Axovia io + 2x dálkový ovladač Keygo io obj. č. 1841141	•	-	• 2x
Řídicí jednotka 3S Axovia io bez dálkového ovladače obj. č. 1841142	•	-	-
Řídicí jednotka 3S Ixengo io + 2x dálkový ovladač Keygo io obj. č. 1841148	-	•	• 2x
Řídicí jednotka 3S Ixengo io bez dálkového ovladače obj. č. 1841150	-	•	-

## Rychlá instalace, plně přizpůsobitelná, intuitivní

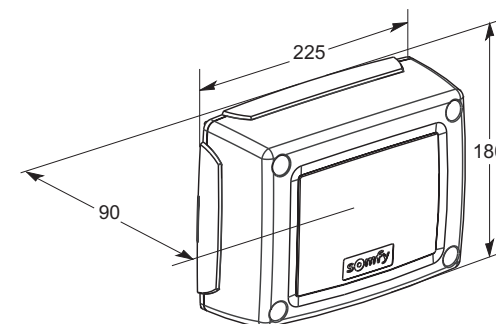
- **Rychlá instalace**
  - > Uvedení do provozu během 2 minut.
  - > Všechna nastavení jsou již předem naprogramována z výroby.
  - > Soulad s normami po provedení samoučícího cyklu – další nastavení nejsou nutná.
- **Plně přizpůsobitelná**
  - > Umožňuje všechna nastavení, potřebná k přizpůsobení na míru konkrétní instalace.
  - > Možnost připojení celé řady příslušenství ke zvýšení bezpečnosti a uživatelského pohodlí.
  - > Výstup pro připojení samostatného světla max. 500 W.
  - > Pomocný výstup pro bezpotenciálový kontakt, umožňující řídit různá automatická zařízení.
  - > Do skříňky lze umístit záložní baterii pro případ výpadku elektrického proudu.
- **Stoprocentně intuitivní**
  - > LCD displej umožňuje intuitivní, bezproblémové a bezchybné programování.
  - > Rozpojitelné barevné svorkovnice zaručují připojení jednotlivých zařízení bez rizika chyby.
- **Snadná údržba**
  - > Zobrazení provozního stavu pohonu v reálném čase.
  - > Zobrazení chybových kódů a kódů závad v reálném čase.
  - > Přístup k údajům údržby: čítač cyklů, protokol poruch apod.
- **Bezkonkurenční pohodlí při instalaci**
  - > Upevňovací otvory jsou umístěny mimo uzavřenou skříň.
  - > Výborně přístupná oblast svorkovnic při zapojování.
  - > Displej umístěn šikmo pro lepší čitelnost.
  - > Okamžité utěsnění stisknutím kabelů, bez nutnosti instalace těsnících průchodek.
- **Technologie io homecontrol®**
  - > Kompatibilní se všemi zařízeními řady Somfy io.
  - > Zpětné hlášení na všech obousměrných dálkových ovladačích io.

## Přehledové schéma zapojení



\*Svorky vyhrazené pro zapojení koncových spínačů pohonů Ixengo.

## Celkové rozměry (mm)



## Technické parametry

Napájecí napětí	230 V / 50 Hz	Stupeň krytí	IP 44
Maximální spotřeba	800 W (včetně vnějšího osvětlení 500 W)	Provozní teplota	-20 °C až +60 °C
Programovací rozhraní (7 tlačítek)	LCD displej (3 znaky)	Kompatibilní pohony	Axovia 220B Axovia MultiPro Axovia 180B Ixengo S 24V Ixengo L 24V
Frekvence dálkového ovládání io	868 – 870 MHz		
Počet dálkových ovladačů, které lze uložit do paměti	Jednosměrné: 40 Obousměrné: neomezeno		

## Volitelné příslušenství



**Kódová klávesnice kabelová**  
Podrobnější informace viz str. 142

obj. č. 2400581



**Záložní baterie**  
Podrobnější informace viz str. 142

obj. č. 9001001



**Halogenové světlo 150 W**  
Podrobnější informace viz str. 142

obj. č. 2564013



**Maják Master Pro 24 V vest. anténa io**  
Podrobnější informace viz str. 140

obj. č. 9016924

# AX 230 RTS

Elektronická řídicí jednotka pro pohony křídlových bran



230 V | PRO POHON E370D

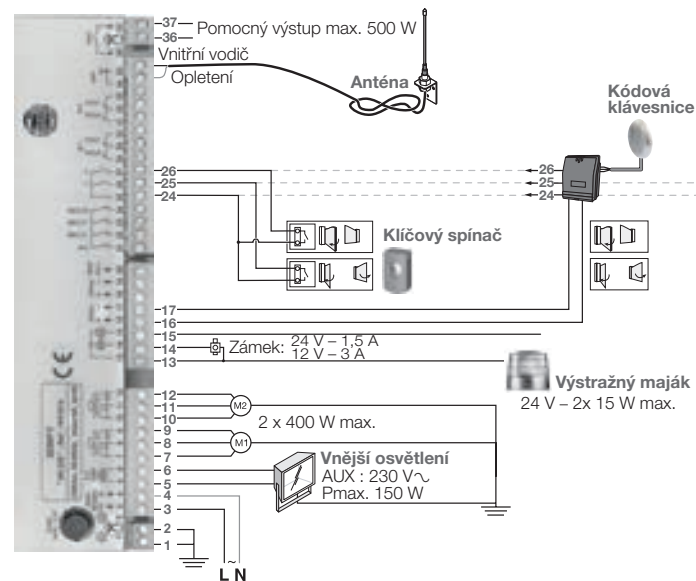
## Pro účinné ovládání jednofázových 230V pohonů

- **Přizpůsobení parametrů požadavkům uživatele**
  - > LCD displej pro snadné programování.
  - > Přesné a přehledné nastavení následujících parametrů:
    - krouticí moment každého pohonu samostatně,
    - vzájemné zpoždění pohybu křídel,
    - oblast zpomaleného rozjezdu a dojezdu,
    - časová prodleva automatického zavření brány.
- **Bohaté možnosti připojení příslušenství**
  - > Výstup pro vnější osvětlení 150 W.
  - > Pomocný výstup pro ovládání dalšího zařízení – max. 500 W.
  - > 4 vstupy pro bezpečnostní příslušenství s funkcí autotest: infrazávora, nárazová lišta a nouzové zastavení.
  - > Výstup pro elektrický zámek 12 V nebo 24 V.
  - > Rozpojitelné svorkovnice pro snadné připojení jednotlivých zařízení.
- **Podpora údržby**
  - > 11 stavových nebo chybových hlášení.
  - > Paměť posledních 10 chybových hlášení.

obj. č. 1841031

Rozměry (v x š x h): 180 x 230 x 90 mm

### Přehledové schéma zapojení



### Technické parametry

Napájecí napětí	230 V / 50 Hz
Třída ochrany	I
Pojistka	5 A / T, Ø 5x 20 mm
Napájení příslušenství	24 V = / max. 1,2 A
Pracovní teplota	-15 °C až +55 °C
Stupeň krytí	IP 55
Četnost použití	Max. 250 cyklů / den
Tepelná ochrana motoru	Ano
Pomocný výstup	Max. 500 W
Výstup pro vnější osvětlení	230 V / max. 150 W
Kapacita paměti dálkových ovladačů	16

# Fx 230 RTS

Řídicí jednotka pro pohony křídlových bran



230 V | PRO POHON IXENGO 230 V

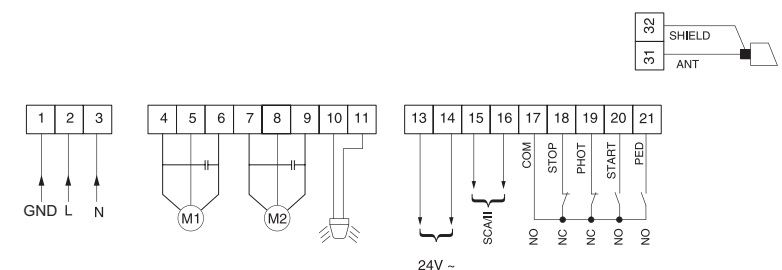
## Pro efektivní řízení Ixengo 230 V

- **Uživatelsky přizpůsobivé nastavení**
  - > LCD displej umožňuje jednoduché programování:
    - přesné nastavení kroutícího momentu pro každý pohon
    - koncové body pro křídla brány
    - nastavení zpoždění před automatickým zavřením
- **Snadné připojení příslušenství**
  - > 2 bezpečnostní vstupy pro infrazávora a bezpečnostní dorazy
  - > Zapojení do svorkovnice
- **Asistence při údržbě**
  - > 18 stavů včetně chybových hlášení
  - > počítadlo otevření a zavření

obj. č. 1841099

Rozměry (v x š x h): 194 x 236 x 100 mm

### Přehledové schéma zapojení



### Technické parametry

Napájecí napětí	230 V / 50 Hz
Elektrická izolace	> 2 MΩ 500 V CC
Provozní teplota	-20 °C to +60 °C
Proudový výstup	1.25 A + 1.25 A max
Motorové relé spínací výkon	10 A
Maximální síla motoru	300 W
Napájení pro příslušenství	24 Vac
Indikátor brány	NO contact (24 Vac - 1 A max)
Maják	40 W
Rádiová frekvence RTS	433.42 Mhz
Počet ovladačů	36 channels max

# CB 230 RTS

Řídicí jednotka pro křídlové brány



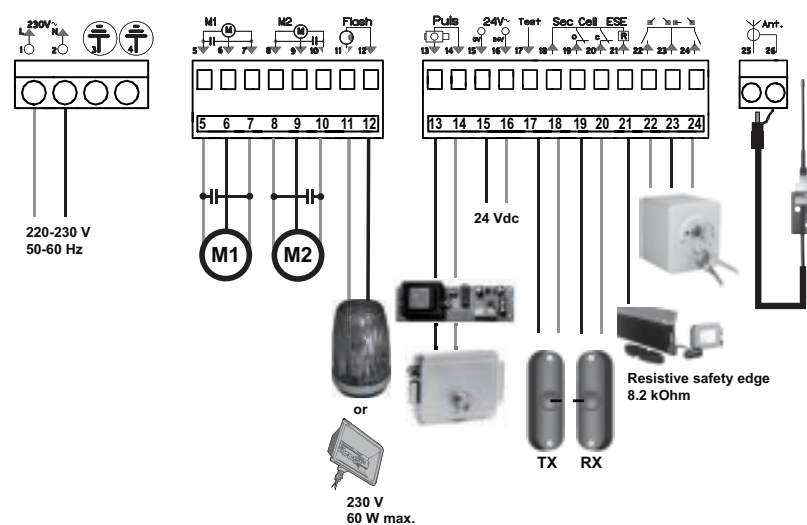
## Pro efektivní řízení Ixengo L 230 V

- **Chod brány**
  - > Pozvolné zastavení a nastavitelný točivý moment
- **Snadné nastavení**
  - > Jedno tlačítko pro naučení cyklu
  - > Jedno tlačítko pro naprogramování dálkového ovladače
  - > 12 možností pro pokročilé nastavení
- **Uživatelská a rozšiřitelná instalace**
  - > široká škála bezpečnostních a komfortních příslušenství
- **Snadná údržba**
  - > Okamžitá diagnostika, real-time indikace probíhající operace
- **Snadné připojení pohonu a příslušenství**

obj. č. 1841212

Rozměry (v x š x h): 194 x 236 x 100 mm

### Přehledové schéma zapojení





### Technické parametry

Napájecí napětí	220-230 V / 50-60 Hz
Maximální spotřeba	210 W
Programovací rozhraní	2 tlačítka, 12 spínačů, 1 trimmer, 7 LED diod
Rádiová frekvence	433.42 MHz
počet ovladačů	36 channels maximum
Stupeň krytí	IP 44
Provozní teplota	-20 °C až +60 °C
Kompatibilní pohon	Ixengo L 230 V



# Technické parametry řídicích jednotek



	Řídicí jednotka Control Box 3S RTS / io	AX 230 RTS	Fx 230 RTS	CB 230 RTS
<b>Základní parametry</b>				
Napájecí napětí	230 V / 50 Hz	230 V / 50 Hz	230 V / 50 Hz	220–230 V / 50–60 Hz
Max. spotřeba	800 W (včetně vnějšího osvětlení 500 W)	1 100 W (včetně pomocného výstupu 500 W a vnějšího osvětlení 150 W)	400 W	210 W
Programovací rozhraní	7 tlačítek, LCD displej (3 znaky)	7 tlačítek, LCD displej (2 znaky)	4 tlačítka, LCD displej (4 znaky)	2 tlačítka, 12 přepínačů, trimmer, 7 LED diod
Pracovní teplota / Stupeň krytí	-20 °C až +60 °C / IP 44	-15 °C až +55 °C / IP 55	-20 °C / +60 °C / IP 55	-20 °C / +60 °C / IP 44
Pracovní frekvence dálkového ovládní SOMFY	  433,42 MHz 868–870 MHz	 433,42 MHz	 433,42 MHz	 433,42 MHz
Počet kanálů, které lze uložit	Celkem / částečné otevření pro pěší: 32 Ovládní osvětlení: 4, ovládní pomocného výstupu: 4 RTS: není k dispozici / io: neomezeno	Celkem / částečné otevření pro pěší / pomocný výstup: 16 kanálů Ovládní vnějšího osvětlení: spouštěno pohybem brány není k dispozici	Celkem / částečné otevření pro pěší / pomocný výstup: 36 kanálů N/A	Celkem / částečné otevření pro pěší / pomocný výstup: 36 kanálů N/A
<b>Vstupy a výstupy</b>				
Programovatelný bezpečnostní vstup	Typ: Bezpotenciálový kontakt: N.C. (rozpínací)	Bezpotenciálový kontakt: N.O. (spínací)	Bezpotenciálový kontakt: N.O. (spínací)	Bezpotenciálový kontakt: N.O. (spínací)
Kompatibilita	Bezpečnostní infrazávora TX/RX – sběrníková infrazávora – reflexní infrazávora – nárazová kontaktní lišta s bezpotenciálovým kontaktem	Bezpečnostní infrazávora TX/RX – reflexní infrazávora – nárazová kontaktní lišta s bezpotenciálovým kontaktem	Bezpečnostní infrazávora TX/RX – reflexní infrazávora – nárazová kontaktní lišta s bezpotenciálovým kontaktem	Bezpečnostní infrazávora TX/RX – reflexní infrazávora – nárazová kontaktní lišta s bezpotenciálovým kontaktem
Vstup pro kabelově připojené ovládní	Bezpotenciálový kontakt: N.O. (spínací)	Bezpotenciálový kontakt: N.O. (spínací)	Bezpotenciálový kontakt: N.O. (spínací)	Bezpotenciálový kontakt: N.O. (spínací)
Výstup pro vnější osvětlení	230 V / 500 W	230 V / 150 W	Ne	230 V – 60 W bez připojeného majáku
Výstup pro výstražný maják	24 V – 15 W s vestavěným přerušovačem	24 V – 30 W s vestavěným přerušovačem	230 V – 40 W s vestavěným přerušovačem	230 V – 40 W s vestavěným přerušovačem
Řízený výstup napájení 24 V	Ano: lze použít k automatickému testu bezpečnostní infrazávory TX/RX	Ano: lze použít k automatickému testu bezpečnostní infrazávory TX/RX	Ne	Ano: lze použít k automatickému testu bezpečnostní infrazávory TX/RX
Výstup Autotest pro bezpečnostní příslušenství se vstupem Autotest	Ano: lze použít k autotestu reflexní infrazávory nebo bezpečnostní lišty	Ano: lze použít k autotestu reflexní infrazávory nebo bezpečnostní lišty	Ne	Ano: lze použít k autotestu reflexní infrazávory nebo bezpečnostní lišty
Výstup pro napájení příslušenství	24 V / 1,2 A max.	24 V / 1,2 A max.	24 V / 1 A max	24 V / 300 mA max
Výstup pro elektrický zámek	Spínací kontakt napájení – programovatelný na 24 V nebo 12 V	Spínací kontakt napájení – programovatelný na 24 V nebo 12 V	Ne	Impuls pro elektronické řízení 12 V – elektrického zámku
Vstup pro venkovní anténu	Ano: io – kompatibilní s anténou obj. č. 9013953 RTS – kompatibilní s anténou obj. č. 2400472	Ano: kompatibilní s RTS anténou obj. č. 2400472	Ano: kompatibilní s RTS anténou obj. č. 2400472	Ano: kompatibilní s RTS anténou obj. č. 2400472
Vstup pro záložní baterii	Ano: kompatibilní s baterií 9,6 V – 1600 mAh (obj. č. 9001001) 24 hodin; 3 cykly Doba nabíjení: 48 hodin (zcela vybitá > zcela nabitá)	Ne	Ne	Ne
<b>Provoz</b>				
Manuální ovládní	Stisknutím a přidržením ovládacího tlačítka motoru	Volitelné – stiskem tlačítek + nebo -	Ne	Volitelný – s DIP přepínačem – jen na kabelovém řídicím vstupu
Nezávislé ovládní vnějšího osvětlení	Ano	Ne	Ne	Ne
Trvání doby osvětlení (po ukončení pohybu brány)	Programovatelné: 60 s až 600 s	Programovatelné: 1 až 10 minut	N/A	N/A
Režim automatického zavření	Ano: programovatelná prodleva zavření od 0 do 255 min.	Ano: programovatelná prodleva zavření od 1 do 99 s	Ano: programovatelná prodleva zavření od 3 do 120 s	Ano: programovatelná prodleva zavření od 0 do 120 s
Výstražný maják	Programovatelný: s předvýstrahou nebo bez (pevná doba: 2 s)	Programovatelný: s předvýstrahou nebo bez (pevná doba: 2 s)	Programovatelný: s předvýstrahou nebo bez (pevná doba: 3 s)	Programovatelný: s předvýstrahou nebo bez (pevná doba: 2 s)
Nastavení bezpečnostního příslušenství	při zavírání: Programovatelné: stop – částečné znovuootevření – plné znovuootevření před otevřením (ADMAP): Programovatelné: žádná akce nebo odmítnutí pohybu	Programovatelné: stop – částečné znovuootevření – plné znovuootevření Programovatelné: žádná akce nebo odmítnutí pohybu	Programovatelné: stop – částečné znovuootevření – plné znovuootevření Programovatelné: žádná akce nebo odmítnutí pohybu	Stop – plné znovuootevření Programovatelné: žádná akce nebo odmítnutí pohybu
Částečné otevření pro pěší	Ano: úplné otevření křídla poháněného motorem M1	Ano: úplné otevření křídla poháněného motorem M1	Ano: úplné otevření křídla poháněného motorem M1	Ano: úplné otevření křídla poháněného motorem M1
Rychlé uvedení do provozu	Ano	Ano	Ano	Ano
Rychlost otevírání	Programovatelná: 10 možných hodnot	Pevně nastavená	Pevně nastavená	Pevně nastavená
Rychlost zavírání	Programovatelná: 10 možných hodnot	Pevně nastavená	Pevně nastavená	Pevně nastavená
Zpomalení dojezdu při zavírání	Programovatelné: 5 možných hodnot	Pevně nastavené	Pevně nastavená	Programovatelné: 0 nebo 33 % rychlosti
Působení silou – uvolnění elektrického zámku	Programovatelné: aktivní – neaktivní	Programovatelné: aktivní – neaktivní	Programovatelné: aktivní – neaktivní	Programovatelné: aktivní – neaktivní
Ponechání brány v otevřené / zavřené poloze	Opětovným přivedením proudu v případě zjištění při otevření / zavření (Pouze řídicí jednotka Control Box 3S verze Axovia)	Ne	Ne	Ne
Vzájemné zpoždění pohybu křidel	Programovatelné	Programovatelné	Programovatelné	Programovatelné
Diagnostika	Záznam a zobrazení dat: počet cyklů, počet cyklů s rozpoznáním překážky, počet uložených radiových kanálů, historie posledních zaznamenaných 10 chyb	11 stavových nebo chybových hlášení Paměť posledních 10 chybových hlášení	11 stavových nebo chybových hlášení, počítadlo cyklů otevření a zavření	6 kontrolních LED diod
<b>Kompatibilita</b>				
	Verze Axovia: Axovia 220B, Axovia Multipro, Axovia 180B Verze Ixengo: Ixengo S 24 V, Ixengo L 24 V	E370D	Ixengo S 230 V	Ixengo L 230 V

# Přehled pohonů pro posuvné brány



	Elixo 500 3S RTS / io	Elixo 500 230 V RTS	Elixo 800 230 V RTS	Elixo 1300 230 V RTS	Elixo 2000 230 V RTS
	str. 46 / 48	str. 50	str. 52	str. 52	str. 52
					
Maximální hmotnost / délka křídla	500 kg - 8 m	500 kg - 8 m	800 kg - 10 m	1 300 kg - 12 m	2 000 kg - 20 m
Maximální počet cyklů za den	30	100	100	100	100
<b>Co pohon nabízí</b>	Uživatelská konfigurace	intenzivní používání	Nastavitelná síla nárazu na překážku	Zpomalený dojezd	Vysoký výkon

# Elixo 500 3S RTS

Pohony pro posuvné brány

KŘÍDLO DO 8 M | 500 KG



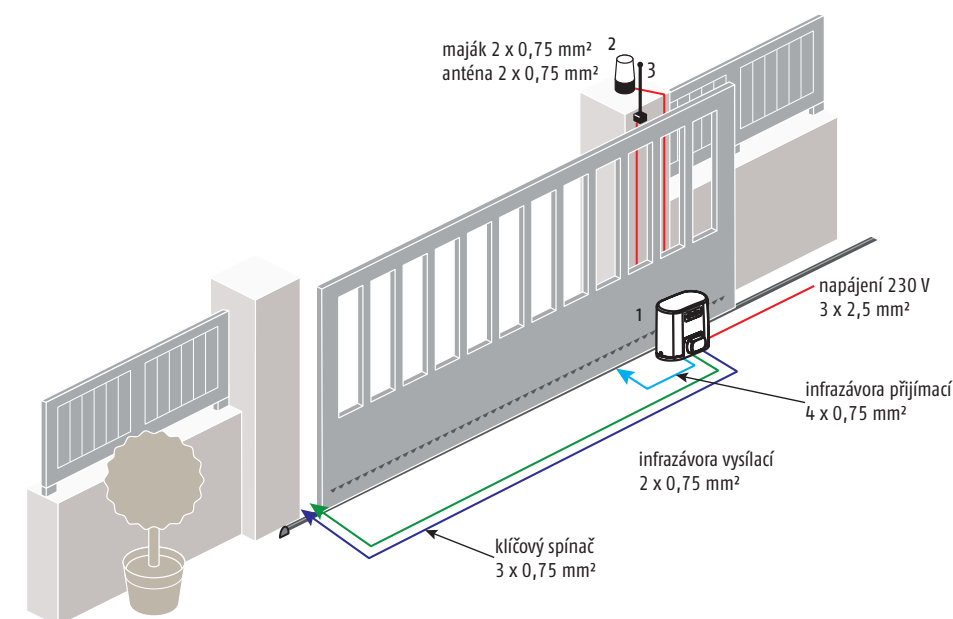
Elektronika 3S

## Spolehlivé, vysoce odolné a tiché řešení pro posuvné brány

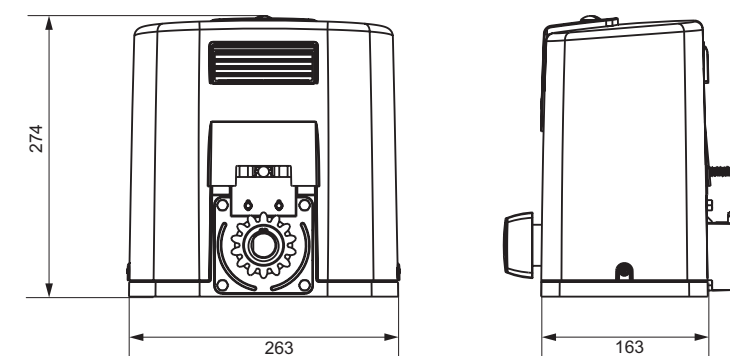
- Elektronika 3S: rychlá instalace, plně přizpůsobitelná a intuitivní
- Spolehlivost a dlouhá životnost
  - > Pro brány s křídlem o šířce až 8 m a hmotnosti až 500 kg.
  - > Pro rezidenční instalace – až 30 cyklů denně.
- Rychlé a jednoduché uvedení do provozu
  - > Možnost změny parametrů – snadná orientace díky LCD displeji.
- Uživatelsky příjemný provoz
  - > Rychlé otevření: 15 s pro bránu 3 m.
  - > Tichý chod.
  - > Záložní baterie pro případ výpadku napájení (volitelné příslušenství).
  - > Možnost nouzového odblokování zevnitř pro ruční otevření brány.
- Možnost solárního napájení v místech bez přívodu elektrické energie
  - > Kompatibilní se solární sadou.

## Typická instalace

1. Elixo 500 3S RTS
2. Výstražný maják
3. Venkovní anténa



## Celkové rozměry (mm)



## Technické parametry

Napájecí napětí	230 V / 50 Hz	Rychlost otevření – křídlo 3 m	15 s
Napájecí napětí motoru	24 V=	Max. počet cyklů za den	30
Maximální příkon (bez vnějšího osvětlení)	130 W	Provozní teplota	-20 °C až +60 °C
Příkon vnějšího osvětlení	500 W max. (není k dispozici se solární sadou)	Stupeň krytí	IP 44
Výstup pro napájení příslušenství	24 V= / 1,2 A	Pracovní frekvence RTS	433,42 MHz
Max. hmotnost brány	500 kg	Max. počet dálkových ovladačů	40
		Testováno na	55 000 cyklů

## Volitelné příslušenství



**Bezdrátová kódová klávesnice kovová RTS**  
Podrobnější informace viz str. 136

obj. č. 1841116



**Záložní baterie 24 V**  
Podrobnější informace viz str. 59

obj. č. 9016732



**1 m zesílený nylonový hřeben – horní uchycení**  
Podrobnější informace viz str. 58

obj. č. 9011090



**1 m zesílený nylonový hřeben – spodní uchycení**  
Podrobnější informace viz str. 58

obj. č. 9011089



**Pasivní pryžová nárazová lišta**  
Podrobnější informace viz str. 58

do 300 kg  
obj. č. 9014597  
do 500 kg  
obj. č. 9014598

## Sady

<b>Pohon Elixo 24 V= + 2x dálkový ovladač Keygo RTS</b>	<b>Záložní baterie</b>	<b>Maják Master Pro 24 V vest. anténa RTS</b>	<b>Bezpečnostní infrazávora Master Pro Bitech</b>
	obj. č. 9001001	obj. č. 9014082	obj. č. 1841155

<b>Standardní sada RTS*</b> obj. č. 1216363	•	-	-	-
<b>Komfortní sada RTS*</b> obj. č. 1216364	•	•	•	•

\* Nový design pohonu od 2. poloviny 2013.



# Elixo 500 3S io

Pohony pro posuvné brány

KŘÍDLA DO 8 M | 500 KG



Obousměrný radiový přenos



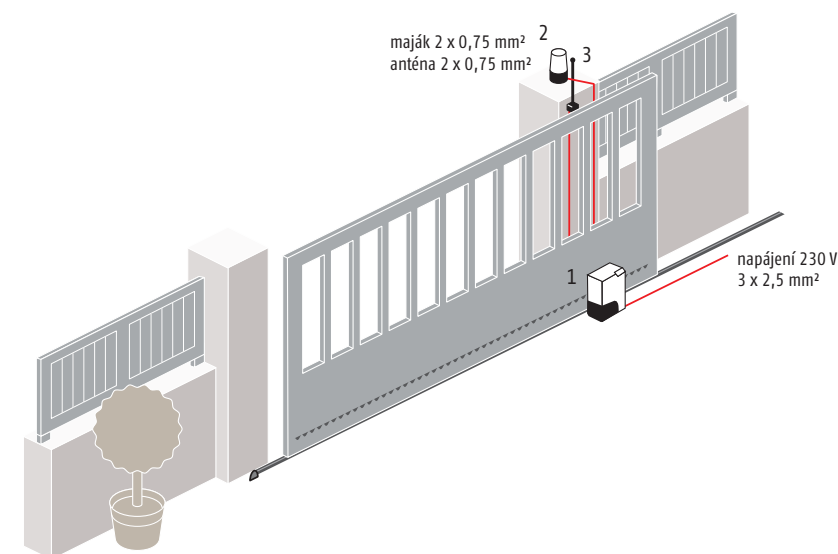
Elektronika 3S

## Spolehlivé, vysoce odolné a tiché řešení pro posuvné brány

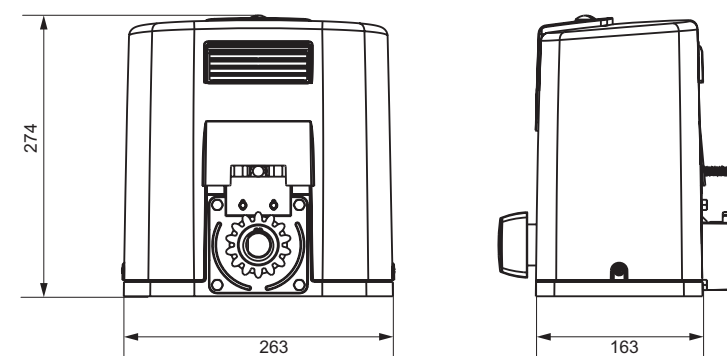
- Elektronika 3S: rychlá instalace, plně přizpůsobitelná a intuitivní
- Spolehlivost a dlouhá životnost
  - > Pro brány s křídlem o šířce až 8 m a hmotnosti až 500 kg.
  - > Pro rezidenční i komerční instalace – až 30 cyklů denně.
- Rychlé a jednoduché uvedení do provozu
  - > Možnost změny parametrů – snadná orientace díky LCD displeji.
- Uživatelsky příjemný provoz
  - > Rychlé otevření: 15 s pro bránu 3 m.
  - > Tichý chod.
  - > Záložní baterie – sada (volitelné příslušenství) pro případ výpadku napájení.
  - > Možnost nouzového odblokování zevnitř pro ruční otevření brány.
- Technologie io-homecontrol®
  - > Kompatibilní se všemi zařízeními řady Somfy io.
  - > Zpětné hlášení na všech obousměrných dálkových ovladačích io.

## Typická instalace

1. Elixo 500 3S io
2. Výstražný maják
3. Venkovní anténa



## Celkové rozměry (mm)



## Technické parametry

Napájecí napětí	230 V / 50 Hz	Provozní teplota	-20 °C až +60 °C
Napájecí napětí motoru	24 V=	Stupeň krytí	IP 44
Maximální příkon (bez vnějšího osvětlení)	130 W	Pracovní frekvence dálkových ovladačů io	868 – 870 MHz
Příkon vnějšího osvětlení	500 W max.	Max. počet dálkových ovladačů	
Výstup pro napájení příslušenství	24 V= / 200 mA	Jednosměrné otevírání úplné + pro pěší osvětlení	30 4
Max. hmotnost brány	500 kg	Obousměrné pomocný výstup	4
Rychlost otevření – křídlo 3 m	15 s	Obousměrné	Neomezený
Max. počet cyklů za den	30	Testováno na	55 000 cyklů

## Volitelné příslušenství



**Kódová klávesnice kabelová**  
Podrobnější informace viz str. 142

obj. č. 2400581



**Záložní baterie 24 V**  
Podrobnější informace viz str. 59

obj. č. 9016732



**1 m zesílený nylonový hřeben – horní uchycení**  
Podrobnější informace viz str. 58

obj. č. 9011090



**1 m zesílený nylonový hřeben – spodní uchycení**  
Podrobnější informace viz str. 58

obj. č. 9011089



**Pasivní pryžová nárazová lišta**  
Podrobnější informace viz str. 58

do 300 kg  
obj. č. 9014597  
do 500 kg  
obj. č. 9014598

## Sady

<b>Pohon Elixo 24 V= + 2x dálkový ovladač Keygo io</b>	<b>Záložní baterie</b>	<b>Maják Master Pro 24 V vest. anténa io</b>	<b>Bezpečnostní infrazávora Master Pro Bitech</b>
	obj. č. 9001001	obj. č. 9016924	obj. č. 1841155

<b>Komfortní sada io</b>				
obj. č. 1216365	•	•	•	•

# Elixo 500 230 V RTS

Pohony pro posuvné brány

KŘÍDLO DO 8 M | 500 KG



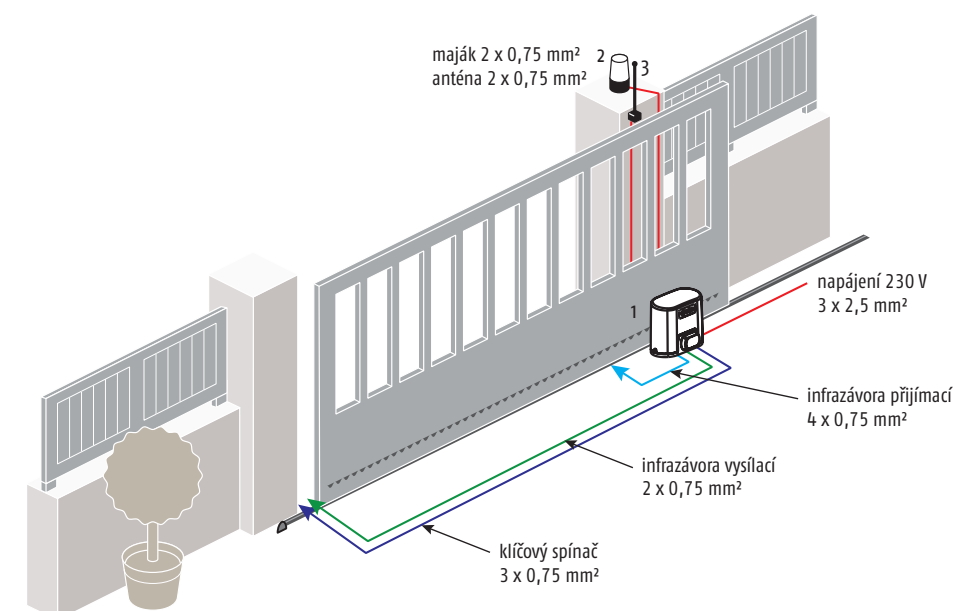
Uchycení motoru

## Spolehlivý a odolný pro posuvné brány

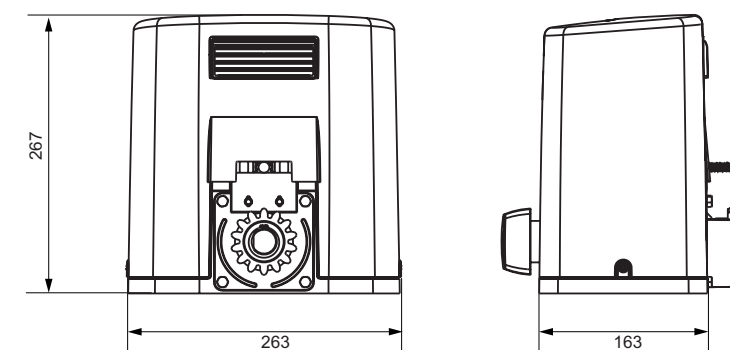
- **Jednoduchá instalace**
  - > Jednoduchý přístup k uchycení šroubů.
  - > Ukotvení pohonu do země.
- **Spolehlivost a trvanlivost**
  - > Vhodné pro pravidelné používání a testováno pro 180 000 otevření a zavření.
- **Pohodlné používání**
  - > jednoduché nouzové odblokování pomocí klíče

## Typická instalace

1. Elixo 500 230 V RTS
2. Výstražný maják
3. Venkovní anténa



## Celkové rozměry (mm)



## Technické parametry

Napájecí napětí	230 V (-15 % / +10 %) – 50 Hz	Rychlost otevření – křídlo	3 m 21 s
Napájecí napětí motoru	230 V	Počet ovladačů	36
Maximální příkon	290 W	Stupeň krytí	IP 44
Výstup pro napájení příslušenství	24 V= / 200 mA	Provozní teplota	-20 °C to +60 °C
Počet cyklů za den	100	Pracovní frekvence RTS	433,42 MHz
Max. hmotnost brány	500 kg		

## Volitelné příslušenství



**Bezdrátová kódová klávesnice kovová RTS**  
Podrobnější informace viz str. 136

obj. č. 1841116



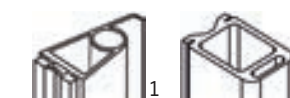
**1 m zesílený nylonový hřebec – horní uchycení**  
Podrobnější informace viz str. 58

obj. č. 9011090



**1 m zesílený nylonový hřebec – spodní uchycení**  
Podrobnější informace viz str. 58

obj. č. 9011089



**Pasivní pryžová nárazová lišta**  
Podrobnější informace viz str. 58

do 300 kg  
obj. č. 9014597

do 500 kg  
obj. č. 9014598

## Sady

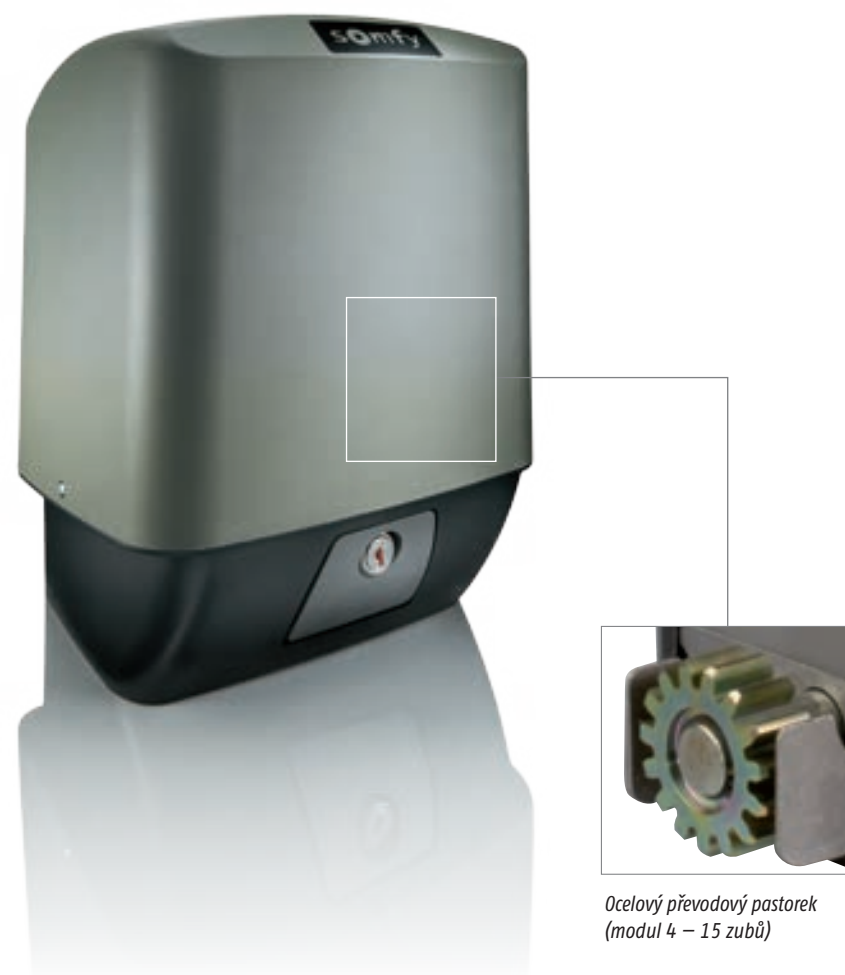
<b>Elixo 500 230 V motor</b>	<b>Keytis<sup>MS</sup> 2 RTS</b>	<b>Keygo RTS</b>	<b>Maják 230 V</b>	<b>Infrazávora</b>	<b>Anténa</b>
	obj. č. 1841026	obj. č. 1841064	obj. č. 9015034	obj. č. 1841155	obj. č. 2400472

<b>Standardní sada RTS</b> obj. č. 1216420	•	•	-	-	•	
<b>Komfortní sada RTS</b> obj. č. 1216368	•	-	• 2x	•	•	

# Elixo 800/1300/2000 230 V RTS

Pohony pro posuvné brány

KŘÍDLA DO 20 M | 2000 KG



Ocelový převodový pastorek (modul 4 – 15 zubů)

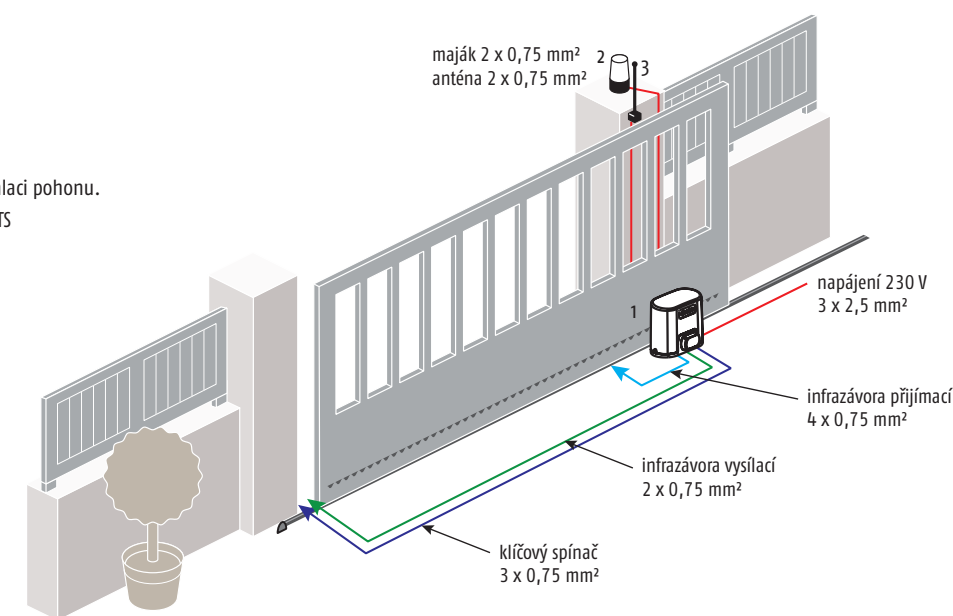
## Výkonný, přesný a bezpečný i pro nejdelší posuvné brány

- **Robustní a výkonný**
  - > Pro brány s křídlem o šířce až 20 m a hmotnosti až 2 000 kg.
  - > Četnost použití až 100 cyklů denně.
  - > Celooceľová převodovka.
- **Přesný**
  - > Vestavěný enkodér pro přesné sledování polohy brány.
  - > Zpomalený rozjezd a dojezd.
- **Bezpečný**
  - > Nastavitelná síla dověření brány.
  - > Vstupy pro bezpečnostní příslušenství (infrazávora, aktivní hranové jistič).
- **Možnost nouzového odblokování zevnitř pro ruční otevření brány.**

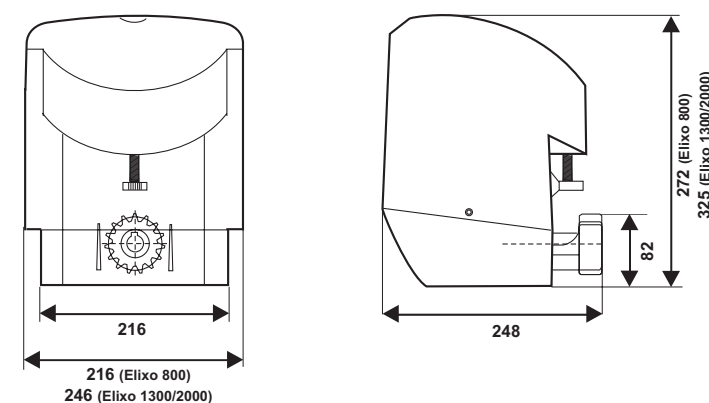
## Typická instalace

Doporučené příslušenství pro instalaci pohonu.

1. Elixo 800/1300/2000 230 V RTS
2. Výstražný maják
3. Venkovní anténa



## Celkové rozměry (mm)



## Technické parametry

	Elixo 800	Elixo 1300	Elixo 2000		
Napájecí napětí	230 V / 50 Hz			Řízení chodu	Vestavěný snímač polohy
Napájecí napětí motoru	230 V / 50 Hz			Převodový poměr	1/28
Příkon pohonu	240 W	260 W	270 W	Max. počet cyklů za den	100
Max. hmotnost brány	800 kg	1 300 kg	2 000 kg	Provozní teplota	-20 °C až +60 °C
Rychlost	10 m/min.			Stupeň krytí	IP 44
Rozpoznání překážky	Elektronická detekce, nastavitelná citlivost			RTS frekvence	433,42 MHz
				Max. počet dálkových ovladačů	36

## Volitelné příslušenství



**Bezdrtová kódová klávesnice kovová RTS**  
Podrobnější informace viz str. 136  
obj. č. 1841116



**Maják Master Pro 230 V**  
Podrobnější informace viz str. 141  
obj. č. 9015882



**1 m ocelový hřebec**  
Podrobnější informace viz str. 58  
obj. č. 9011069



**Pasivní pryžová nárazová lišta**  
Podrobnější informace viz str. 58  
obj. č. 9014597  
obj. č. 9014598

## Sady





Pohon Elixo 800 230 V	•	-	-	•	•
Pohon Elixo 1300 230 V	-	•	-	•	•
Pohon Elixo 2000 230 V	-	-	•	•	•
				obj. č. 1841064	obj. č. 2400472

<b>Elixo 800</b> Standardní sada obj. č. 1216329	•	-	-	• 2x	•
<b>Elixo 1300</b> Standardní sada obj. č. 1216264	-	•	-	• 2x	•
<b>Elixo 2000</b> Standardní sada obj. č. 1216330	-	-	•	• 2x	•



# Technické parametry pohonů pro posuvné brány



	Elixo 500 3S RTS / io		Elixo 500 230 V RTS	Elixo 800 230 V RTS	Elixo 1300 230 V RTS	Elixo 2000 230 V RTS
<b>Hlavní parametry</b>						
Maximální hmotnost / délka brány	500 kg / 8 m		500 kg / 8 m	800 kg / 10 m	1 300 kg / 12 m	2 000 kg / 20 m
Maximální počet cyklů za den	30		100		100	
Napájecí napětí	230 V (-15 % / +10 %) / 50 Hz		230 V (-15 % / +10 %) / 50 Hz		230 V (-15 % / +10 %) / 50 – 60 Hz	
Napájecí napětí motoru	24 V=		230 VAC		230 V~	
Maximální spotřeba	v klidu (stand-by)	7,5 W	8,6 W			
	při provozu	600 W (včetně vnějšího osvětlení 500 W)		290 W	240 W	260 W
Tlačná síla	750 N		750 N	880 N	1 100 N	1 400 N
Rychlost	12 m/min.		8,5 m/min.		10 m/min.	
Doba otevření na 3 m	15 s		21 s		18 s	
Ruční obsluha	Odblokování klíčem, madlo pro odblokování		Odblokování klíčem, madlo pro odblokování		Odblokování klíčem	
Programovací rozhraní	7 tlačítek, LCD displej (3 znaky)		4 tlačítka – 6 kontrolky LED		4 tlačítka – 8 kontrolky LED	
Pracovní teplota / stupeň krytí	-20 °C až +60 °C / IP 44		-20 °C až +60 °C / IP 44		-20 °C až +60 °C / IP 44	
Pracovní frekvence dálkového ovládání SOMFY						
	433,42 MHz	868–870 MHz	433,42 MHz		433,42 MHz	
Max. počet dálkových ovladačů	40	Otevírání úplné + pro pěší: 30	36		36	
Jednosměrné dálkové ovladače		Ovládání osvětlení: 4 Pomocný výstup: 4				
Obousměrné dálkové ovladače	Není k dispozici	Neomezeno	Není k dispozici		Není k dispozici	
<b>Vstupy a výstupy</b>						
Vstup pro nárazovou bezpečnostní lištu	Kompatibilní s bezpečnostní lištou s bezpotenciálovým kontaktem		Ne		Kompatibilní s bezpečnostní lištou s bezpotenciálovým kontaktem	
Programovatelný bezpečnostní vstup	Typ	Bezpotenciálový kontakt N.C. (rozpínací)	Ne		Bezpotenciálový kontakt N.O.	
	Kompatibilita	Bezpečnostní infrazávora TX/RX – reflexní infrazávora – nárazová bezpečnostní lišta s bezpotenciálovým kontaktem	Není k dispozici		Bezpečnostní infrazávora TX/RX. Programovatelná: aktivní jen při zavírání / při otevírání i zavírání	
Vstup pro kabelově připojené ovládání	Bezpotenciálový kontakt: N.O. (spínací)		Bezpotenciálový kontakt: N.O. (spínací)		Bezpotenciálový kontakt: N.O.	
Výstup pro vnější osvětlení	230 V / 500 W		Ne		230 V / 100 W	
Výstup pro výstražný maják	24 V / 15 W s vestavěným přerušovačem		230 V – 40 W bez přerušovače		24 V / 15 W s vestavěným přerušovačem	
Řízený výstup napájení 24 V	Ano: lze použít k automatickému testu bezpečnostní infrazávory TX/RX		Ne		Ne	
Vstup pro bezpečnostní příslušenství se vstupem autotest	Ano: lze použít k autotestu reflexní infrazávory nebo bezpečnostní lišty		Ne		Ne	
Výstup pro napájení příslušenství	24 V= / 1,2 A max.		24 V= / 0,2 A max.		24 V= / 0,5 A max.	
Vstup pro externí anténu	Ano: kompatibilní s anténou RTS obj. č. 2400472	Ano: kompatibilní s anténou io obj. č. 9013953	Ano: kompatibilní s anténou RTS obj. č. 2400472		Ano: kompatibilní s anténou RTS (obj. č. 2400472)	
Vstup pro záložní baterii	Ano: kompatibilní s baterií 9,6 V / 1 600 mAh (obj. č. 9001001) Kompatibilní s bateriemi 2x 12 V / 1,2 Ah (obj. č. 9016732)		Ne		Ne	
Autonomie	24 hodin, 5 až 10 cyklů (závisí na parametrech brány) Doba na plné nabití: 48 hodin	24 hodin, 3 cykly (závisí na parametrech brány) Doba na plné nabití: 48 hodin	Není k dispozici		Není k dispozici	
<b>Provoz</b>						
Manuální ovládání	Stisknutím a přidržením ovládacího tlačítka motoru		Ne		Ne	
Nezávislé ovládání vnějšího osvětlení	Ano		Ne		Ne	
Trvání doby osvětlení (po ukončení pohybu brány)	Programovatelné: 10 s až 600 s		Ne		Pevná doba: 90 s	
Režim automatického zavření	Ano: programovatelná prodleva zavření od 0 do 250 min.		Ano: programovatelná prodleva zavření od 0 do 90 s.		Ano: programovatelná prodleva zavření od 0 do 120 s	
Výstražný maják	Programovatelný: s předvýstrahou nebo bez (pevná doba předvýstrahy: 2 s)		Programovatelný: s předvýstrahou nebo bez (pevná doba předvýstrahy: 3 s)		Programovatelné: s předvýstrahou nebo bez (pevná doba předvýstrahy: 3 s)	
Funkce bezpečnostního příslušenství	při zavírání	Programovatelné: stop – částečné znovuotevření – plné znovuotevření	Programovatelné: plné otevření, plné otevření po odblokování infrazávora		Stop a zpět o 10 cm	
	před otevřením	Programovatelné: žádná akce nebo zamítnutí pohybu	Programovatelné: při provozu žádná reakce do odblokování infrazávora		Stop a zpět o 10 cm	
Částečné otevření pro pěší	Programovatelné: 10 možných hodnot		Ne		Pootevření o cca 1 m	
Diagnostika	Záznam a zobrazení dat: počet cyklů, počet cyklů s rozpoznáním překážky, počet uložených radiových kanálů, historie posledních zaznamenaných 10 chyb		5 stavových kontrolky LED		Ne	

# Solar Set

Solární sada pro brány

KOMPATIBILNÍ S:



## Technické parametry

Provozní napětí		24 V=
Provozní teplota	solární panel baterie	-40 °C / +85 °C -20 °C / +50 °C
Stupeň krytí	solární panel baterie	IP 44 IP 20
Délka kabelu	solární panel pohon	10 m 5 m
Zajištění autonomie (při 10 cyklech za den)	100 % nabitá baterie 2 hodiny slunečního svitu	40 dnů* 1 panel – 1 den 2 panely – 2 dny
Životnost baterie*		5 let při teplotě 20 °C
Kapacita baterie		2x 12 V – 12 Ah

\* Může se lišit v závislosti na rozměrech a hmotnosti brány, venkovní teplotě a připojeném příslušenství.

## Sady

Solární panel	Baterie	Kabel pohonu
obj. č. 9014337		

Solární sada pro brány	● 1x	●	●
obj. č. 9015965			

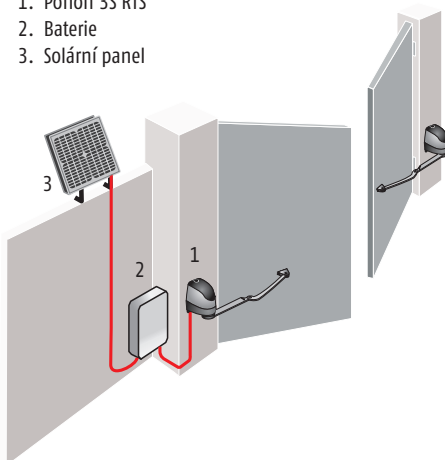
ŘEŠENÍ PRO MÍSTA BEZ EL. ENERGIE

## Když je elektrický rozvod příliš daleko

- Instalace kdekoli  
> Elektrická přípojka není potřebná.
- Ekologická volba
- Snadná a rychlá instalace  
> Kompletní instalace během jedné hodiny.
- Přizpůsobení každému prostředí
- Snadná údržba  
> Záruka 3 roky.  
> Dostupné náhradní díly: baterie, solární panel, nabíječka.
- Kompatibilní s pohony 3S  
> Axovia 220B, Axovia MultiPro, Axovia 180B.  
> Ixengo S 24V, Ixengo L 24V.  
> Elixo 500 3S.

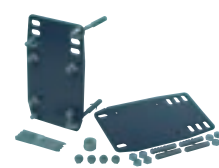
## Typická instalace

1. Pohon 3S RTS
2. Baterie
3. Solární panel



# Příslušenství pro brány

MONTÁŽNÍ PŘÍSLUŠENSTVÍ PRO KŘÍDLOVÉ BRÁNY



obj. č. 2400485

**Držáky pohonu pro nerovný povrch**  
Pro pohon Axovia 220 B  
Rozměry: 250 x 148 mm.  
10 otvorů: 24 x 12 mm.  
Tloušťka držáku: 5 mm.



obj. č. 9014360

**Montážní sada pro úzké sloupky**  
Pro pohon Axovia MultiPro v případech:  
– úzké pilíře,  
– nedostatek prostoru za otevřenými křídly.



obj. č. 9014609

### Nastavitelný pilířový držák krátký

Pro pohony Ixengo S / L  
Pro situace, kdy rozměry pilíře a umístění závěsů neumožňují použít standardní držáky dodávané s pohony.  
4 polohy.



obj. č. 9014610

### Nastavitelný pilířový držák dlouhý

Pro pohony Ixengo S / L  
Pro situace, kdy rozměry pilíře a umístění závěsů neumožňují použít standardní držáky dodávané s pohony.  
8 poloh.



obj. č. 2400486

### Koncové zemní zarážky

Pro pohony Axovia 220 A<sup>NS</sup> / 220 B  
Gumová mechanická zarážka. Sada 2 kusy.  
2 otvory Ø 12 mm.  
Rozměry sady: 110 x 100 x 95 mm.

PROSTŘEDKY PRO ODBLOKOVÁNÍ KŘÍDLOVÉ BRÁNY ZVENČÍ



obj. č. 2400487

### Externí odblokovací sada pro Axovia 220 B

Pro mechanické odblokování brány zvenčí a manuální otevření v případě výpadku napájení.  
Dodávána se 3 klíči.  
Rozměry sady: 290 x 60 x 115 mm.



obj. č. 1800242

### Klíčový spínač pro odblokování zvenčí

Odblokování pohonu z veřejně přístupných míst.  
Rozpojí elektrický napájecí obvod motorů a umožní ruční manipulaci s křídly brány.

# Příslušenství pro brány

## ELEKTRICKÝ ZÁMEK PRO KŘÍDLOVÉ BRÁNY



### Elektrický zámek 24 V=

Pro pohony Axovia MultiPro, Ixengo S / L, Axovia 180B, E370D  
S cylindrickou vložkou, přiloženy 3 klíče.  
Zajistí pevné a stabilní zavření brány. Důrazně doporučen pro větrné lokality nebo pro křídla širší než 2 m.  
Vyžaduje protikus obj. č. 9011074.

obj. č. 9011073



### Protikus elektrického zámku

Důrazně doporučen pro větrné lokality nebo pro křídla širší než 2 m  
Rozměry: 30 x 110 x 50 mm (v x š x h).

obj. č. 9011074

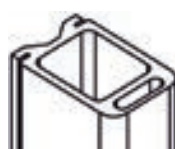
## PASIVNÍ BEZPEČNOSTNÍ LIŠTY PRO POSUVNÉ BRÁNY



### Pasivní pryžová nárazová lišta úzká

Pro Elixo 500 3S  
Pohlcuje rázovou energii brány na konci pohybu.  
Pro brány do 300 kg.

obj. č. 9014597



### Pasivní pryžová nárazová lišta široká

Pro Elixo 500 3S  
Pohlcuje rázovou energii brány na konci pohybu.  
Pro brány od 300 kg do 500 kg.

obj. č. 9014598

## OCELOVÉ HŘEBENY PRO POSUVNÉ BRÁNY



### 1 m zesílený nylonový hřeben – horní uchycení

Pro Elixo 500  
Šetří čas při instalaci.  
Vysoká pevnost, tichý provoz.  
1 kus, délka 1 m.  
Materiál: nylon s ocelovým pásem uvnitř.

obj. č. 9011090



### 1 m zesílený nylonový hřeben – spodní uchycení

Pro Elixo 500  
Šetří čas při instalaci.  
Vysoká pevnost, tichý provoz.  
1 kus, délka 1 m.  
Materiál: nylon s ocelovým pásem uvnitř.

obj. č. 9011089



### 1 m ocelový hřeben

Pro Elixo 800 / 1300 / 2000  
Vysoká pevnost, pro brány do 2 000 kg.  
1 kus, délka 1 m.

obj. č. 9011069

## DALŠÍ PŘÍSLUŠENSTVÍ



### Sloupky pro bezpečnostní infrazávory Master Pro

Pro brány a závory  
Zajišťují stabilní umístění infrazávoru v místech vzdálených od sloupků a stěn.  
Paprsek infrazávory probíhá 50 cm nad zemí.  
Dutá konstrukce umožňuje vedení kabelů vnitřkem stojanu.  
Upevnění k základu pomocí 4 šroubů (nejsou součástí dodávky).

obj. č. 9017210



### Záložní baterie pro Elixo 500 3S

Napětí: 24 V= / 1,2 Ah  
Nabíjecí proud: 130 mA  
Čas nabíjení: 12 až 14 h

obj. č. 9016732



### Kabelová chránička

4 m dlouhá kabelová chránička ochrání kabeláž mezi sloupky brány při přejíždění osobním vozidlem.  
Rozměry: 15 x 4 000 x 82 mm (v x d x š).  
Umožňuje uložení: 1 kabel o  $\varnothing$  12 mm nebo 2 kabely o  $\varnothing$  9 mm.

obj. č. 2400484



### Vertikální elektrický zámek 12 V

Pro Ixengo L 230 V  
Balení obsahuje elektrický zámikací modul, 12 V vertikální zámek, doporučeno pro křídla nad 2 metry a do větrných míst

obj. č. 9019552



### Stavitelný držák

Pro Ixengo L 230 V  
10 možných pozic pro upevnění

obj. č. 9019503



### Bezdrátová dotyková lišta

Pro Ixengo L 230 V  
K zajištění pohybu zavírání

obj. č. 9019589



### Mechanický doraz

Pro Ixengo L 230 V  
Pro otevírání i zavírání, limituje pohyb křidel pokud nejsou instalovány zemní dorazy

obj. č. 9019589





# Závory



- ZÁVORY ■
- PŘÍSLUŠENSTVÍ PRO ZÁVORY ■

**somfy.**

# Levixo 30 / 50 RTS

Závory

MAX. DÉLKA ZÁVORY 5 M

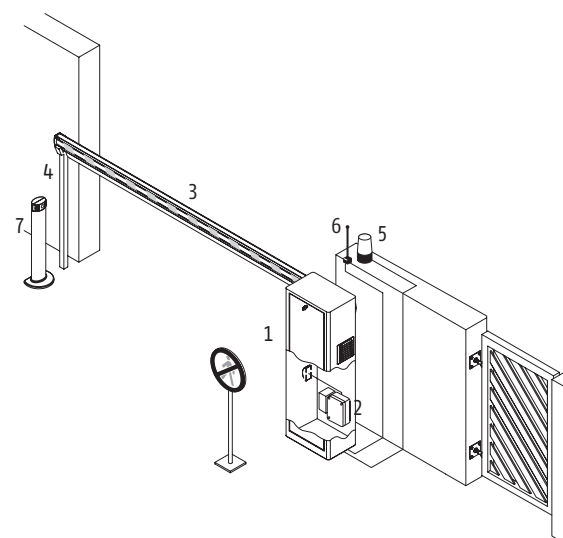


## Robustní a odolné vjezdové závory, vhodné pro velmi časté používání

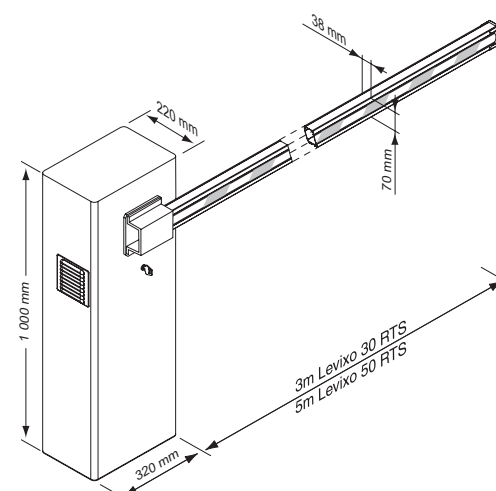
- Dva modely:
  - > Rameno 3 metry – otevření za 4 sekundy.
  - > Rameno 5 metrů – otevření za 8 sekund.
- Vhodné pro velmi časté používání až do 1 200 cyklů za den
- Široká nabídka příslušenství pro profesionální instalaci
  - > Upevňovací podstavec pro betonové základy.
  - > Opěrná vidlice ramene.
  - > Sloupky pro montáž bezpečnostní infrazávory.
  - > Ochranný pryžový profil pro rameno.

## Typická instalace

1. Stojan s pohonem Levixo 30 / 50
2. Řídicí jednotka
3. Rameno
4. Opěrná vidlice ramene
5. Výstražný maják
6. Venkovní anténa
7. Sloupek pro bezpečnostní infrazávory



## Celkové rozměry (mm)



## Sady

Pohon Levixo 30	Pohon Levixo 50	Řídicí jednotka Levixo RTS	3 m rameno Levixo	5 m rameno Levixo	Opěrná vidlice ramene
			obj. č. 9017041	obj. č. 9017042	obj. č. 9017044

<b>Levixo 30 RTS</b> obj. č. 1216339	•	-	•	-	-	-
<b>Levixo 50 RTS</b> obj. č. 1216340	-	•	•	-	-	-
<b>Rameno Levixo 30</b> obj. č. 9017041	-	-	•	-	-	-
<b>Rameno Levixo 50</b> obj. č. 9017042	-	-	-	•	-	-
<b>Levixo – opěrná vidlice</b> obj. č. 9017044	-	-	-	-	-	•

## Technické parametry

Napájecí napětí	230 V	Doba otevření	3 m 4 s
Maximální příkon	300 W		5 m 8 s
Výstup napájení pro příslušenství	24 V / 180 mA	Frekvence dálkového ovládání RTS	433,42 MHz
Maximální počet cyklů za den	3 m 1 200	Počet dálkových ovladačů, které lze uložit do paměti	36
	5 m 600	Stupeň krytí	IP 24
Krouticí moment motoru	3 m 85 Nm	Provozní teplota	-10 °C až +55 °C
	5 m 250 Nm	Testováno na	3 m 2 miliony cyklů
			5 m 1 milion cyklů







## Volitelné příslušenství

<b>Maják Master Pro 230 V s přerušovačem</b> Podrobnější informace viz str. 141	<b>Bezpečnostní infrazávora Master Pro Bitech</b> Podrobnější informace viz str. 140	<b>Sloupky</b> Podrobnější informace viz str. 64	<b>Ochranný pryžový profil pro rameno</b> Podrobnější informace viz str. 64
obj. č. 9015034	obj. č. 1841155	obj. č. 9017210	obj. č. 9017045

# Příslušenství pro závory



## SPECIÁLNÍ PŘÍSLUŠENSTVÍ PRO ZÁVORY

	<p><b>Rameno, délka 3 metry</b> (pro pohon Levixo 30)                  Rameno z hliníkového profilu.                  Hmotnost je dokonale přizpůsobena kompenzační pružině závory.</p>
obj. č. 9017041	
	<p><b>Rameno, délka 5 metrů</b> (pro pohon Levixo 50)                  Rameno z hliníkového profilu.                  Hmotnost je dokonale přizpůsobena kompenzační pružině závory.</p>
obj. č. 9017042	
	<p><b>Ochranný pryžový profil pro rameno</b>                  Zajišťuje měkký kontakt v případě nárazu do vozidla.                  Zlepšuje viditelnost ramene.                  Lze upevnit na dolní a/nebo horní hranu ramene.                  Balení obsahuje 12m roli se 4 koncovkami.</p>
obj. č. 9047045	
	<p><b>Upevňovací podstavec pro základy závory</b>                  Zajišťuje robustní upevnění závory.                  Určený k zapuštění do betonových základů.</p>
obj. č. 9017043	
	<p><b>Opěrná vidlice</b>                  Poskytuje oporu rameni po dokončení pohybu.                  Eliminuje statické zatížení mechaniky závory a prodlužuje tak životnost.                  Instalace zapuštěním do betonových základů.</p>
obj. č. 9017044	
	<p><b>Sloupky pro bezpečnostní infrazávory Master Pro</b> (pro brány a závory)                  Zajišťují stabilní upevnění infrazávory v místech vzdálených od závory.                  Paprsek infrazávory probíhá 50 cm nad zemí.                  Dutá konstrukce umožňuje vedení kabelů vnitřkem stojanu.                  Upevnění pomocí 4 šroubů (nejsou součástí dodávky).</p>
obj. č. 9017210	

## NÁHRADNÍ DÍLY

	<p><b>Pružina Levixo 30</b> (pro pohon Levixo 30)</p>
obj. č. 1782267	
	<p><b>Pružina Levixo 50</b> (pro pohon Levixo 50)</p>
obj. č. 1782268	
	<p><b>Elektromotor</b></p>
obj. č. 1782269	
	<p><b>Motor + převodová skříň Levixo 30</b></p>
obj. č. 1782270	
	<p><b>Motor + převodová skříň Levixo 50</b></p>
obj. č. 1782271	
	<p><b>Jednotka koncových spínačů</b></p>
obj. č. 1782272	
	<p><b>Sada pro odblokování: Uzamykací mechanismus + 2 klíče</b></p>
obj. č. 1782273	
	<p><b>Elektronická jednotka Levixo RTS</b></p>
obj. č. 1782274	
	<p><b>Sada pro upevnění ramene</b></p>
obj. č. 1782275	



# Garážová vrata



- PŘEHLED POHONŮ PRO GARÁŽOVÁ VRATA ■
- POHONY PRO GARÁŽOVÁ VRATA ■
- PODROBNÉ TECHNICKÉ PARAMETRY ■
- VODICÍ KOLEJNICE ■
- SOLÁRNÍ A BATERIOVÉ SADY ■
- BEZPEČNOSTNÍ PŘÍSLUŠENSTVÍ DEXXO ■
- PŘÍSLUŠENSTVÍ PRO GARÁŽOVÁ VRATA ■



# Přehled pohonů pro garážová vrata



<b>Sekční vrata</b>	Plocha < 7 m <sup>2</sup>	rezidenční
	Plocha < 10 m <sup>2</sup>	rezidenční
		komerční
	Plocha < 10 m <sup>2</sup>	rezidenční
komerční		
<b>Výklopná vychylující se vrata</b>	Plocha < 7,5 m <sup>2</sup> a hmotnost > 10 kg/m <sup>2</sup> Plocha < 10 m <sup>2</sup> a hmotnost < 10 kg/m <sup>2</sup>	rezidenční
		komerční
	Plocha < 10 m <sup>2</sup> a hmotnost > 10 kg/m <sup>2</sup> Plocha < 15 m <sup>2</sup> a hmotnost < 10 kg/m <sup>2</sup>	rezidenční
		komerční
<b>Výklopná částečně se vychylující vrata</b> <b>Výklopná nevychylující se vrata</b>	Plocha < 10 m <sup>2</sup>	rezidenční
	<b>Horizontální sekční vrata</b>	Plocha < 10 m <sup>2</sup> – rádius < 50 cm Instalace pohonu na stěně
Plocha < 7 m <sup>2</sup> – rádius > 50 cm Instalace pohonu na stropě		rezidenční
<b>Křídlová vrata</b>	Plocha < 10 m <sup>2</sup>	rezidenční

Dexxo Optimo RTS Základní provedení		Dexxo Pro 800 3S RTS / io Provedení umožňující nastavení parametrů podle přání zákazníka			Dexxo Pro 1000 3S RTS / io Provedení umožňující nastavení parametrů podle přání zákazníka		
str. 74		str. 70-73			str. 70-73		
řetěz	řemen	řetěz	řemen	vysoká zátěž	řetěz	řemen	vysoká zátěž
Doporučeno	Doporučeno	Možné	Možné	Možné	Možné	Možné	Možné
Doporučeno	Doporučeno	Doporučeno	Doporučeno	Možné	Možné	Možné	Možné
				Doporučeno			Doporučeno
					Doporučeno	Doporučeno	Možné
							Doporučeno
Možné	Možné	Možné	Možné	Možné	Možné	Možné	Možné
				Doporučeno			Doporučeno
	Možné		Doporučeno			Možné	
Doporučeno	Doporučeno	Doporučeno	Doporučeno	Možné	Možné	Možné	Možné
		Doporučeno	Doporučeno	Možné	Možné	Možné	Možné

# Dexxo Pro 800/1000 3S RTS

Pohony pro garážová vrata

MAX. PLOCHA DO 15 M<sup>2</sup>



Tlačítka a displej pro nastavení

## Sady

	
<b>Pohon Dexxo Pro 800/1000 3S RTS *</b>	<b>Keygo RTS</b>
	obj. č. 1841064

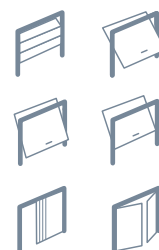
<b>Dexxo Pro 800 3S RTS</b>	•	• 2x
obj. č. 1216269		
<b>Dexxo Pro 1000 3S RTS</b>	•	• 2x
obj. č. 1216270		

\* Montážní sada obsahuje: 1 táhlo pro vrata, 1 kování pro vrata, 1 držák pro vodící kolejnici, 4 stropní držáky, šrouby a montážní příslušenství.

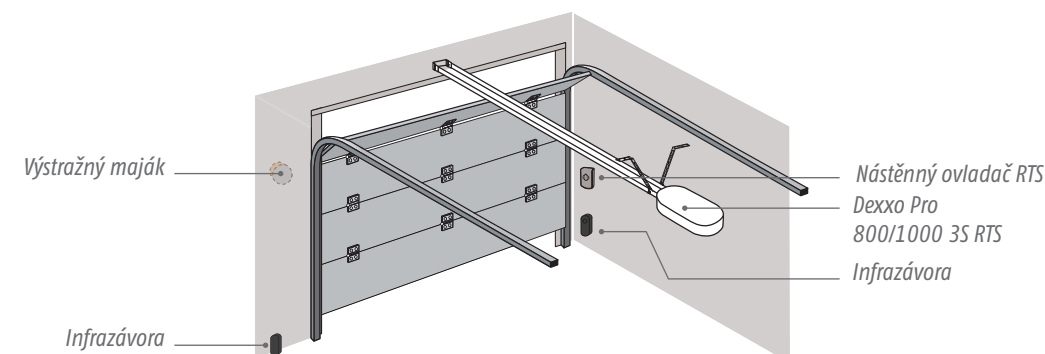
## Spolehlivý a robustní pohon pro libovolné podmínky instalace

- **Velmi snadné použití**
  - > Připraven k provozu za méně než 90 sekund.
  - > Všechna nastavení jsou předprogramována z výroby.
  - > LCD displej zajišťuje intuitivní, jednoduché a bezpečné programování.
- **Široké možnosti přizpůsobení instalace**
  - > 17 nastavitelných parametrů.
  - > Možnost připojení celé řady příslušenství pro vyšší bezpečnost a uživatelské pohodlí.
  - > Do jednotky pohonu lze umístit záložní baterii pro případ výpadku elektrického proudu.
  - > Lze připojit vnější osvětlení do příkonu až 500 W.
- **Podpora při údržbě**
  - > Zobrazení provozního stavu pohonu v reálném čase.
  - > Zobrazení chybových kódů a kódů závad v reálném čase.
  - > Přístup k údajům údržby: čítač cyklů, protokol poruch apod.
  - > Připomenutí údržby po X provozních cyklech.
- **Zabezpečení garážových vrat**
  - > Poplachová siréna – spustí se při pokusu o násilné otevření vrat.
  - > Mechanický zámek jezdce.
- **Robustní konstrukce, která odolá času**
  - > Záruka 5 let.
  - > Vhodné pro intenzivní domácí použití (až 90 000 cyklů otevření / zavření).
- **Široká nabídka vodících kolejnic:**
  - > Vodící kolejnice s řetězem, řemenem a pro vysokou zátěž.

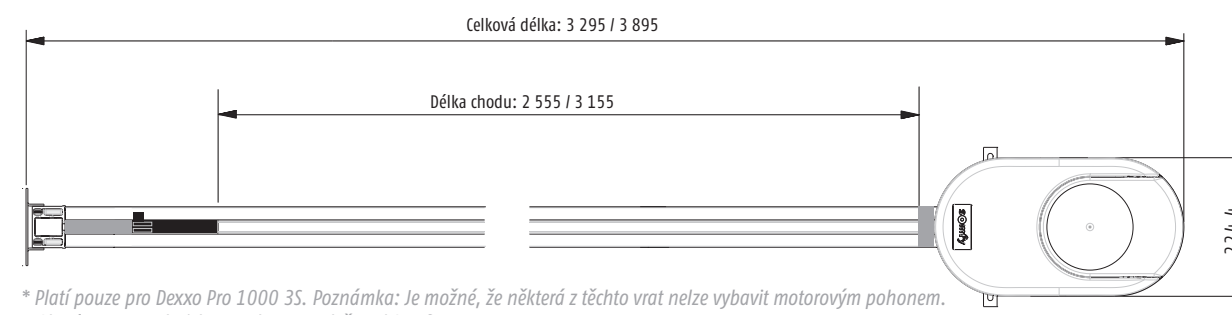
## Oblast použití – vhodná vrata\*



## Typická instalace



## Celkové rozměry (mm)



\* Platí pouze pro Dexxo Pro 1000 3S. Poznámka: Je možné, že některá z těchto vrat nelze vybavit motorovým pohonem. Obrat se na technickou podporu společnosti Somfy.

## Technické parametry

	Dexxo Pro 800 RTS	Dexxo Pro 1000 RTS
Napájecí napětí	230 V / 50 Hz	
Napájecí napětí motoru	24 V=	
Max. spotřeba při chodu	600 W (vč. vnějšího osvětlení 500 W)	
Max. spotřeba v klidu (stand-by)	5 W	
Špičková tažná síla	800 N	1 000 N
Max. plocha vrat	10 m <sup>2</sup>	15 m <sup>2</sup>
Vestavné osvětlení	40 W (žárovka součástí sady)	
Max. počet cyklů za den	20 (standardní vodící kolejnice) / 50 (vodící kolejnice pro vysokou zátěž)	
Max. rychlost	18 cm/s	
Provozní teplota	-20 °C až +60 °C	
Pracovní frekvence RTS	RTS 433,42 MHz	
Max. počet dálkových ovladačů	32	
Hmotnost sady	6,8 kg	
Rozměry sady balení	470 x 230 x 210 mm (d x v x š)	
Testováno na	36 500 cyklů (standardní vodící kolejnice) / 90 000 cyklů (vodící kolejnice pro vysokou zátěž)	

## Volitelné příslušenství



**Záložní baterie**  
Podrobnější informace viz str. 142

obj. č. 9001001



**Mechanický zámek jezdce**  
Podrobnější informace viz str. 85

obj. č. 9015607



**Poplachová siréna**  
Podrobnější informace viz str. 84

obj. č. 9015608



**Bezdrátová sada pro zabezpečení integrovaných vstupních dveří**  
Podrobnější informace viz str. 86

obj. č. 1822285

# Dexxo Pro 800/1000 3S io

Pohony pro garážová vrata

MAX. PLOCHA DO 15 M<sup>2</sup>



Obousměrný rádiový přenos

## Sady

		
<b>Pohon Dexxo Pro 800/1000 3S io *</b>	<b>Keytis<sup>MS</sup> 4 io</b>	<b>Keygo io</b>
	obj. č. 1841053	obj. č. 1841134

<b>Dexxo pro 800 3S io</b> obj. č. 1216265	•	• 1x	-
<b>Dexxo pro 800 3S io</b> obj. č. 1216326	•	-	• 2x
<b>Dexxo pro 1000 3S io</b> obj. č. 1216170	•	• 1x	-
<b>Dexxo pro 1000 3S io</b> obj. č. 1216325	•	-	• 2x

\* Montážní sada obsahuje: 1 táhlo pro vrata, 1 kování pro vrata, 1 držák pro vodící kolejnici, 4 stropní držáky, šrouby a montážní příslušenství.

## Spolehlivý a robustní pohon pro libovolné podmínky instalace

- **Velmi snadné použití**
  - > Připraven k provozu za méně než 90 sekund.
  - > Všechna nastavení jsou předprogramována z výroby.
  - > LCD displej zajišťuje intuitivní, jednoduché a bezpečné programování.
- **Široké možnosti přizpůsobení instalace**
  - > 15 nastavitelných parametrů.
  - > Možnost připojení celé řady příslušenství pro vyšší bezpečnost a uživatelské pohodlí.
  - > Do jednotky pohonu lze umístit záložní baterii pro případ výpadku elektrického proudu.
  - > Lze připojit vnější osvětlení do příkonu až 500 W.
- **Podpora při údržbě**
  - > Zobrazení provozního stavu pohonu v reálném čase.
  - > Zobrazení chybových kódů a kódů závad v reálném čase.
  - > Přístup k údajům údržby: čítač cyklů, protokol poruch apod.

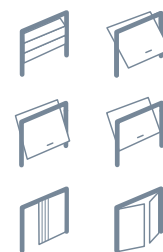
- **Zabezpečení garážových vrat**
  - > Mechanický zámek jezdce.

- **Robustní konstrukce, která odolá času**
  - > Záruka 5 let.
  - > Vhodné pro intenzivní domácí použití (až 90 000 cyklů otevření / zavření).

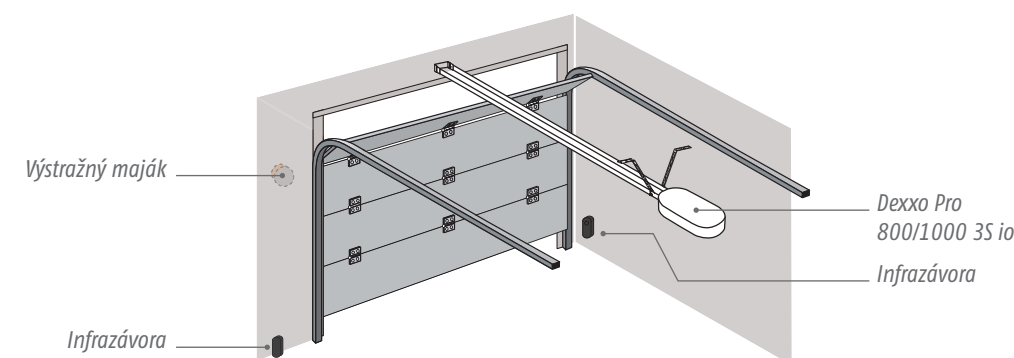
- **Široká nabídka vodících kolejnic**
  - > Vodící kolejnice s řetězem, řemenem a pro vysokou zátěž.

- **Technologie io homecontrol®**
  - > Kompatibilní se všemi zařízeními řady Somfy io.
  - > Zpětné hlášení na všech obousměrných dálkových ovladačích io.

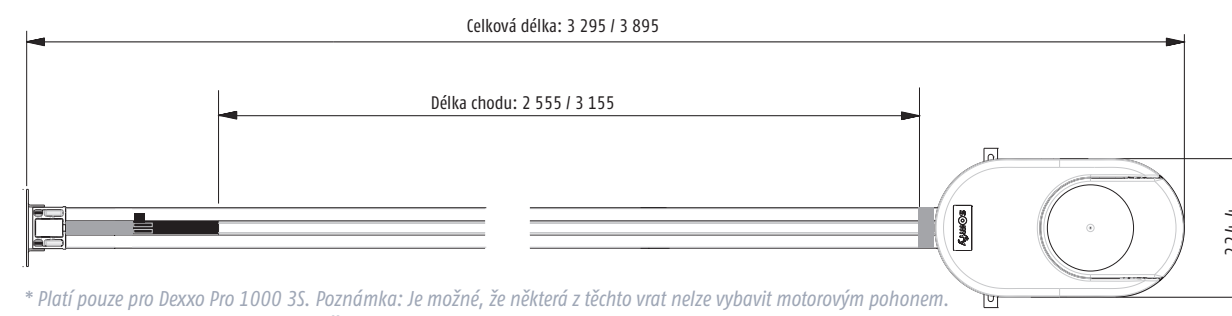
## Oblast použití – vhodná vrata\*



## Typická instalace



## Celkové rozměry (mm)



\* Platí pouze pro Dexxo Pro 1000 3S. Poznámka: Je možné, že některá z těchto vrat nelze vybavit motorovým pohonem. Obráťte se na technickou podporu společnosti Somfy.

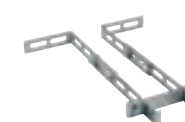
## Technické parametry

	Dexxo Pro 800 3S io	Dexxo Pro 1000 3S io
Napájecí napětí	230 V / 50 Hz	
Napájecí napětí motoru	24 V=	
Max. spotřeba při chodu	600 W (včetně vnějšího osvětlení 500 W)	
Max. spotřeba v klidu (stand-by)	5 W	
Špičková tažná síla	800 N	1 000 N
Max. plocha vrat	10 m <sup>2</sup>	15 m <sup>2</sup>
Vestavěné osvětlení	40 W (žárovka součástí sady)	
Max. počet cyklů za den	20 (standardní kolejnice) 50 (kolejnice pro vysokou zátěž)	
Max. rychlost	18 cm/s	
Provozní teplota	-20 °C až +60 °C	
Pracovní frekvence io-homecontrol®	868 – 870 MHz	
Počet obousměrných dálkových ovladačů	Neomezeno	
Testováno na	90 000 cyklů (vodící kolejnice pro vysokou zátěž)	

## Volitelné příslušenství



**Záložní baterie**  
Podrobnější informace viz str. 142  
obj. č. 9001001



**Sada pro stropní montáž**  
Podrobnější informace viz str. 86  
obj. č. 9014462



**Keytis<sup>MS</sup> 4 Home io**  
Podrobnější informace viz str. 138  
obj. č. 1841054



**Mechanický zámek jezdce**  
Podrobnější informace viz str. 85  
obj. č. 9015607

# Dexxo Optimo RTS

Pohony pro garážová vrata

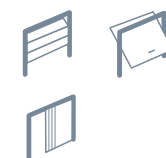


MAX. PLOCHA DO 10 M<sup>2</sup>

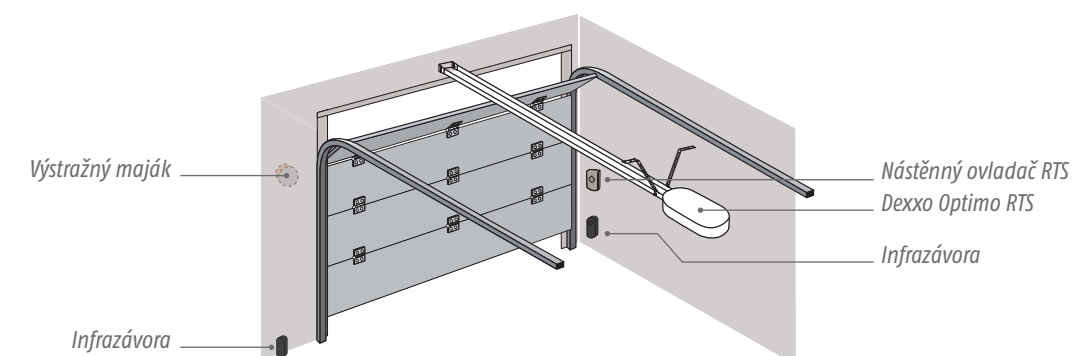
## Robustní pohon, optimalizovaný pro většinu instalací

- Snadné a rychlé nastavení
  - > Připraven k provozu za méně než 90 s.
  - > Všechna nastavení naprogramována z výroby.
- Možnost přizpůsobení místním podmínkám
  - > Nastavitelná citlivost rozpoznání překážky.
  - > Nastavitelná rychlost dojezdu při zavírání.
  - > Nezávisle ovládané vestavěné osvětlení.
  - > Možnost částečného otevření.
  - > Lze připojit širokou škálu doplňkového a bezpečnostního příslušenství.
  - > Prostor pro záložní baterii na překlenutí výpadku proudu přímo v těle pohonu.
- Odolnost proti vloupání
- Robustní a odolné provedení
  - > Záruka 5 let.
  - > Vhodný pro běžné použití v obytném sektoru – testován na 36 500 cyklů.
- Možnost solárního napájení v místech bez přívodu elektrické energie
  - > Kompatibilní se solární sadou.
- Výběr z široké nabídky vodicích kolejnic
  - > S hnacím řetězem nebo řemenem.

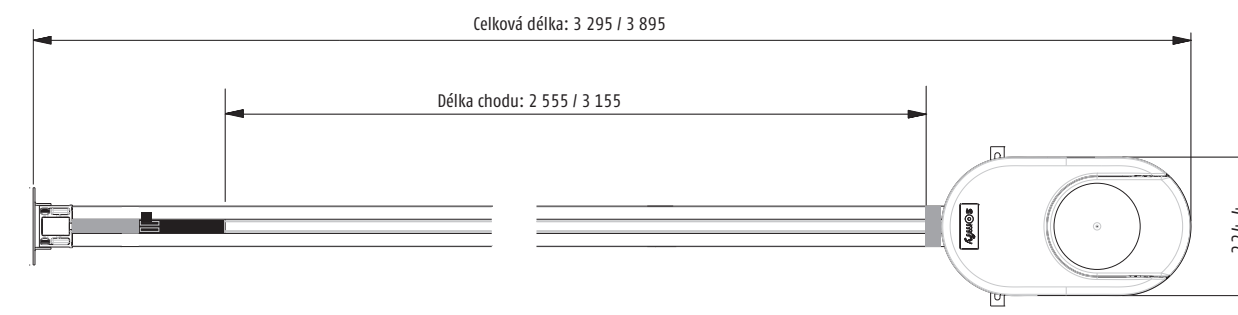
Oblast použití – vhodná vrata



Typická instalace



Celkové rozměry (mm)



Technické parametry

Napájecí napětí	230 V / 50 Hz
Napájecí napětí motoru	24 V=
Max. spotřeba při chodu	120 W
Max. spotřeba v klidu (stand-by)	4 W
Špičková tažná síla	800 N
Vestavěné osvětlení	21 W / 24 V (žárovka součástí sady)
Max. počet cyklů za den	20 (standardní kolejnice)
Max. rychlost	14 cm/s
Provozní teplota	-20 °C až +60 °C
Pracovní frekvence RTS	RTS 433,42 MHz
Max. počet dálkových ovladačů	32
Testováno na	36 500 cyklů (standardní kolejnice)

Volitelné příslušenství



**Záložní baterie**  
Podrobnější informace viz str. 142  
obj. č. 9001001



**Mechanický zámek jezdec**  
Podrobnější informace viz str. 85  
obj. č. 9015607



**Bateriová sada pro garážová vrata**  
Podrobnější informace viz str. 83  
obj. č. 9015858



**Solární sada pro garážová vrata**  
Podrobnější informace viz str. 82  
obj. č. 9015859

## Sady

<b>Pohon Dexxo Optimo RTS*</b>	<b>Keytis<sup>MS</sup> 2 RTS</b>
	obj. č. 1841026

<b>Dexxo Optimo + PB RTS</b>	•	• 1x
obj. č. 1216167		
<b>Dexxo Optimo RTS</b>	•	• 2x
obj. č. 1216195		

\* Montážní sada obsahuje: 1 táhlo pro vrata, 1 kování pro vrata, 1 držák pro vodicí kolejnici, 4 stropní držáky, šrouby a montážní příslušenství.



# Technické parametry pohonů pro garážová vrata



	Dexxo Pro 800 3S io	Dexxo Pro 1000 3S io	Dexxo Optimo RTS	Dexxo Pro 800 3S RTS	Dexxo Pro 1000 3S RTS
<b>Základní parametry</b>					
Napájecí napětí	230 V / 50 Hz		230 V – 50 Hz		
Max. spotřeba	5 W / 600 W (včetně vnějšího osvětlení 500 W)		4 W – 120 W	5 W / 600 W (včetně vnějšího osvětlení 500 W)	
Zatížení	max. 800 N	1 000 N	800 N	800 N	1 000 N
	počáteční síla (1)	800 N	650 N	650 N	800 N
Používání	Max. 20 cyklů za den se standardní kolejnicí – max. 50 cyklů za den s kolejnicí pro vysokou zátěž		Max. 20 cyklů za den	Max. 20 cyklů za den se standardní kolejnicí – max. 50 cyklů za den s kolejnicí pro vysokou zátěž	
Max. počet cyklů otevření / zavření za den	Testováno na 36 500 cyklů se standardní kolejnicí a na 90 000 cyklů s kolejnicí pro vysokou zátěž		Testováno na 36 500 cyklů	Testováno na 36 500 cyklů se standardní kolejnicí a na 90 000 cyklů s kolejnicí pro vysokou zátěž	
Max. rychlost	18 cm/s		14 cm/s	18 cm/s	
Programovací rozhraní	7 tlačítek – LCD displej (2 znaky)		4 tlačítka – 4 kontrolky	7 tlačítek – LCD displej (2 znaky)	
Provozní teplota / pracovní prostředí / stupeň krytí	–20 °C až +60 °C / suché prostory / IP 20		–20 °C až +60 °C / suché prostory / IP 20		
Koncové polohy	Mechanická zarážka pro otevření – elektronické nastavení pro zavření: uložitelná koncová pozice při zavírání		Mechanická zarážka pro otevření – elektronické nastavení pro zavření: uložitelná koncová pozice při zavírání		
Třída ochrany	Třída 2: dvojitá izolace		Třída 2: dvojitá izolace		
Vestavěné osvětlení	230 V / 40 W; patice E14		24 V / 21 W; patice BA15s	230 V / 40 W; patice E14	
Pracovní frekvence dálkového ovládání SOMFY	 io-homecontrol® 868–870 MHz		 433,42 MHz		
Počet kanálů, které lze uložit do paměti	Jednosměrné ovladače: 32 / obousměrné ovladače: neomezeno		32		
<b>Vstupy a výstupy</b>					
Bezpečnostní vstup	typ	Bezpotenciálový kontakt: N.C. (rozpínací)	Bezpotenciálový kontakt: N.C. (rozpínací)		
	kompatibilita	TX/TX bezpečnostní infrazávora – reflexní infrazávora – bezpečnostní nárazová lišta s bezpotenciálovým kontaktem	TX/TX bezpečnostní závora	TX/TX bezpečnostní infrazávora – reflexní infrazávora – bezpečnostní kontaktní lišta s bezpotenciálovým kontaktem	
Vstup bezpečnostního kontaktu dveří pro pěší		Bezpotenciálový kontakt N.C. (rozpínací)	Bezpotenciálový kontakt N.C. (rozpínací)		
Vstup pro lokální tlačítko		Bezpotenciálový kontakt N.O. (spínací)	Bezpotenciálový kontakt N.O. (spínací)		
Výstup pro vnější osvětlení		230 V / 500 W max. – třída 2	Ne	230 V – 500 W max. – třída 2	
Výstup pro výstražný maják		24 V / 15 W s vestavěným přerušovačem	24 V – 15 W s vestavěným přerušovačem		
Řízený výstup napájení 24 V		Ano: lze použít k automatickému testu bezpečnostní infrazávory TX/RX	Ne	Ano: lze použít k automatickému testu bezpečnostní infrazávory TX/RX	
Výstup Autotest pro bezpečnostní příslušenství se vstupem Autotest		Ano: lze použít k autotestu reflexní infrazávory nebo bezpečnostní lišty	Ne	Ano: lze použít k autotestu reflexní infrazávory nebo bezpečnostní lišty	
Výstup pro napájení příslušenství		24 V – 500 mA max.	24 V – 500 mA max.		
Vstup pro vnější anténu		Ano: kompatibilní s anténou io (obj. č. 9013953)	Ano: kompatibilní s externí anténou RTS (obj. č. 2400472)		
Vstup pro záložní baterii		Ano: kompatibilní se záložní baterií (obj. č. 9001001)	Ano: kompatibilní se záložní baterií (obj. č. 9001001)		
	autonomie	12 hodin, 1 až 3 cykly v závislosti na vratech Nabíjecí doba: 48 h	24 hodin, 5 až 10 cyklů v závislosti na vratech Nabíjecí doba: 48 hodin		
<b>Provoz</b>					
Manuální ovládání		Stisknutím a přidržením ovládacího tlačítka pohonu	Stisknutím a přidržením ovládacího tlačítka pohonu		
Nezávislé ovládání osvětlení		Ne	Ano pro vestavěné osvětlení	Ano pro vnější osvětlení	
Trvání doby osvětlení (po ukončení pohybu vrat)		Programovatelné: 60 s až 600 s	Pevně dané 60 s	Programovatelné: 60 s až 600 s	
Režim automatického zavření		Ano: programovatelná prodleva zavření od 10 s do 120 s	Ne	Ano: programovatelná prodleva zavření od 10 s do 120 s	
Výstražný maják		Programovatelný: s předvýstrahou nebo bez (pevná doba: 2 s)	Předvýstraha 2 s automaticky, pokud je maják připojen	Programovatelný: s předvýstrahou nebo bez (pevná doba: 2 s)	
Nastavení bezpečnostního příslušenství	při zavírání	Programovatelné: stop – částečné znovuootevření – plné znovuootevření	Plné znovuootevření	Programovatelné: stop – částečné znovuootevření – plné znovuootevření	
	před otevřením	Programovatelné: žádná akce nebo odepření pohybu	Ne	Programovatelné: žádná akce nebo odepření pohybu	
Funkce rozpoznání překážky		Nastavitelná citlivost: 4 úrovně	Nastavitelná citlivost: 4 úrovně		
Reakce na překážku		Programovatelná: částečné znovuootevření nebo úplné znovuootevření	Plné znovuootevření	Programovatelná: částečné znovuootevření nebo úplné znovuootevření	
Funkce průchod pro pěší		Ano, lze zvolit: nastavitelná poloha částečně otevřeno	Ne	Ano, lze zvolit: nastavitelná poloha částečně otevřeno	
Progresivní uvedení do provozu		Ano	Ano		
Rychlost otevírání		Programovatelná od 3,5 cm/s do 18 cm/s: 10 možných hodnot	Pevně daná: 14 cm/s (max.)	Programovatelná od 3,5 cm/s do 18 cm/s: 10 možných hodnot	
Rychlost zavírání		Programovatelná od 3,5 cm/s do 18 cm/s: 10 možných hodnot	Pevně daná: 12 cm/s (max.)	Programovatelná od 3,5 cm/s do 18 cm/s: 10 možných hodnot	
Funkce zpomalení při zavírání		Programovatelná: bez zpomalení, krátká zóna zpomalení (30 cm), dlouhá zóna zpomalení (50 cm)	Programovatelná: bez zpomalení, krátká zóna zpomalení (30 cm), dlouhá zóna zpomalení (50 cm)		
Diagnostika		Paměť událostí: počet cyklů, počet cyklů s rozpoznáním překážky, počet uložených radiových kanálů, historie posledních zaznamenaných 10 chyb	Paměť událostí: počet cyklů, počet cyklů s rozpoznáním překážky, počet uložených radiových kanálů, historie posledních zaznamenaných 10 chyb		

(1) Maximální zatížení pohonu pro rozjezd a pohyb vrat minimálně 5 cm (dle definice RAL-GZ).

# Oblast použití

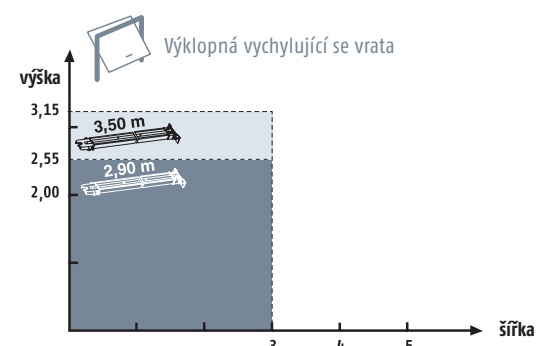
# Celkové rozměry (mm)



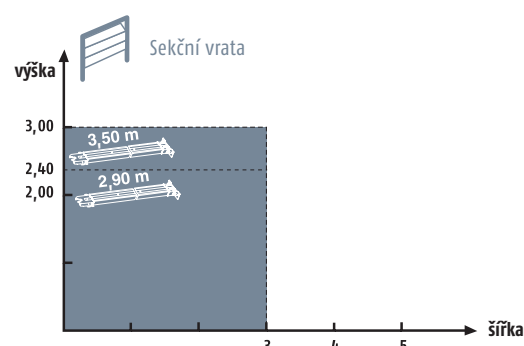
## Dexxo Optimo RTS



Dexxo Optimo RTS



Lehká vrata  $P < 10 \text{ kg/m}^2$ . Max. plocha do  $10 \text{ m}^2$   
Těžká vrata  $P > 10 \text{ kg/m}^2$ . Max. plocha do  $7,5 \text{ m}^2$

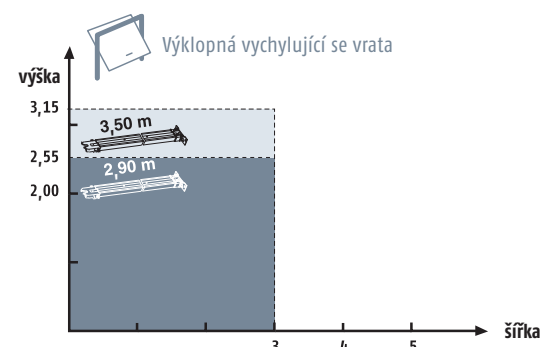


Max. plocha do  $10 \text{ m}^2$

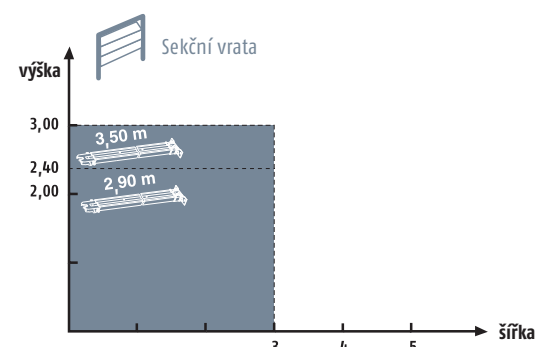
## Dexxo Pro 800/1000 3S RTS - Dexxo Pro 800/1000 3S io



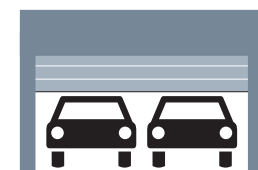
Dexxo Pro 800 3S RTS  
Dexxo Pro 800 3S io



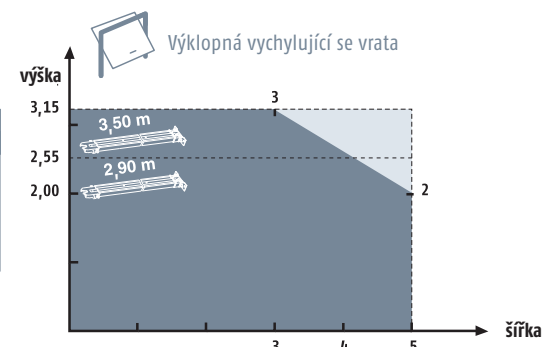
Lehká vrata  $P < 10 \text{ kg/m}^2$ . Max. plocha do  $10 \text{ m}^2$   
Těžká vrata  $P > 10 \text{ kg/m}^2$ . Max. plocha do  $7,5 \text{ m}^2$



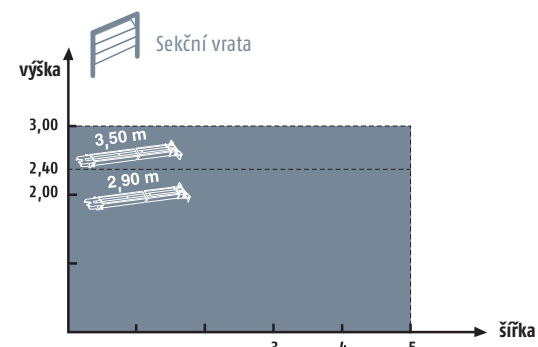
Max. plocha do  $10 \text{ m}^2$



Dexxo Pro 1000 3S RTS  
Dexxo Pro 1000 3S io

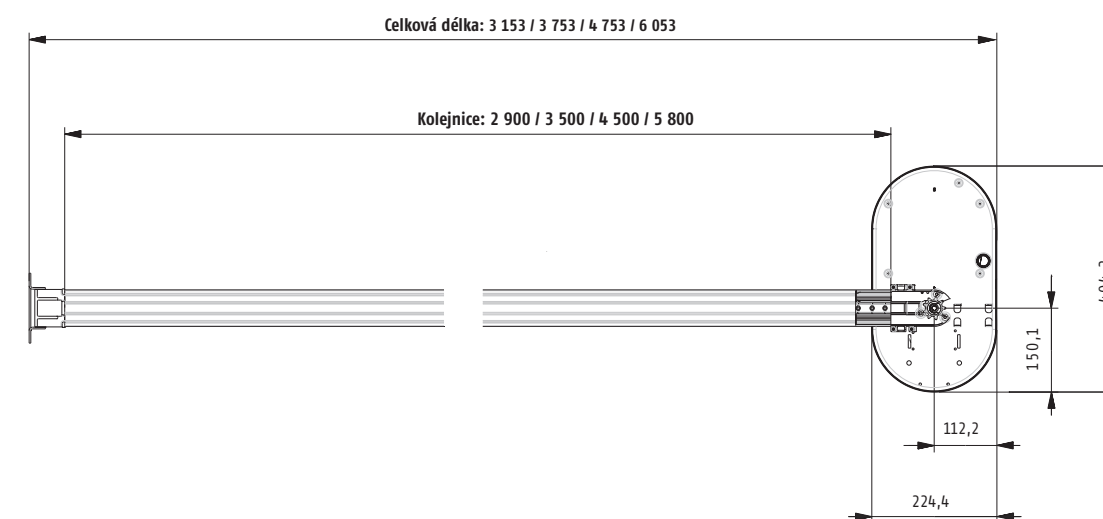
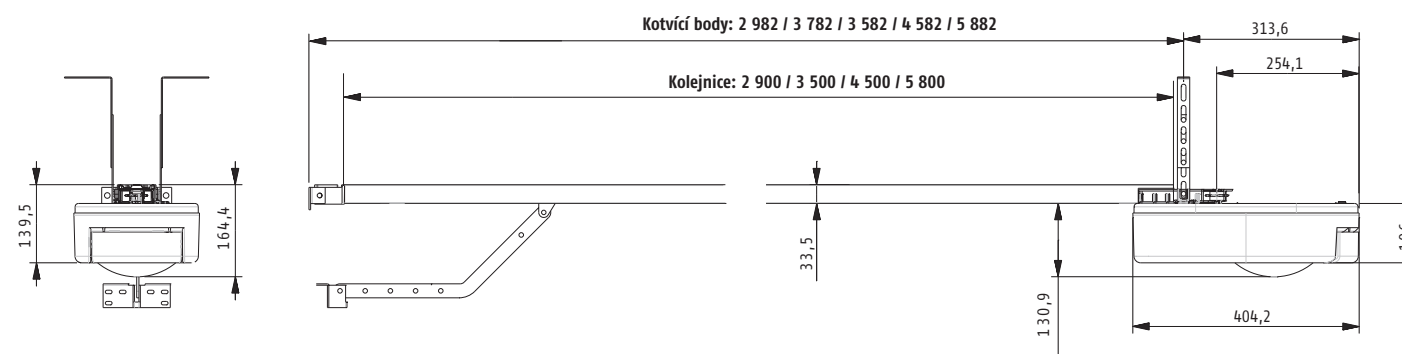
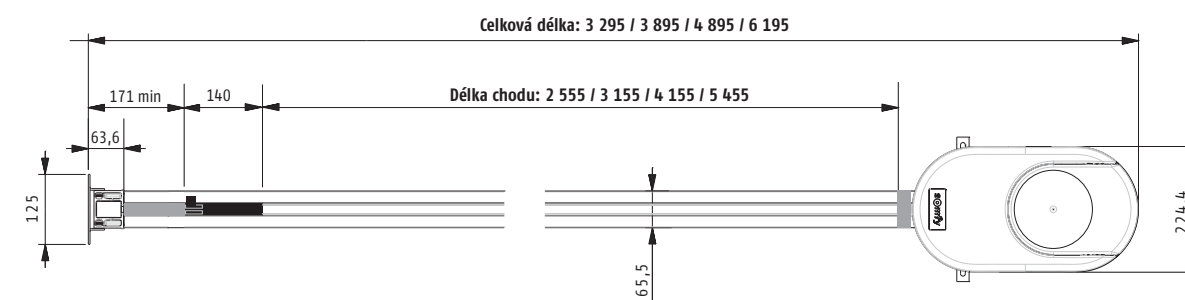


Lehká vrata  $P < 10 \text{ kg/m}^2$ . Max. plocha do  $15 \text{ m}^2$   
Těžká vrata  $P > 10 \text{ kg/m}^2$ . Max. plocha do  $10 \text{ m}^2$



Max. plocha do  $15 \text{ m}^2$

## Dexxo Pro 800/1000 3S RTS / Dexxo Pro 800/1000 3S io / Dexxo Optimo RTS



# Vodicí kolejnice

Pohony pro garážová vrata

## Vodicí kolejnice s řetězem: 36 500 cyklů



**2,90 m, kolejnice jednodílná, řetěz**

obj. č. 9013811

**3,50 m, kolejnice jednodílná, řetěz**

obj. č. 9013813

**2,90 m, kolejnice dvoudílná, řetěz**

obj. č. 9013812

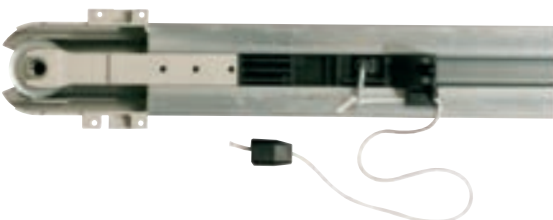
**3,50 m, kolejnice dvoudílná, řetěz**

obj. č. 9013814

## Vodicí kolejnice s řemenem: 36 500 cyklů

Pro ještě tišší chod.

Doporučeno pro garáže, které jsou součástí domu, zejména v blízkosti ložnice apod.



**2,90 m, kolejnice jednodílná, řemen**

obj. č. 9013815

**3,50 m, kolejnice dvoudílná, řemen**

obj. č. 9013818

**2,90 m, kolejnice dvoudílná, řemen**

obj. č. 9013816

**4,50 m, kolejnice dvoudílná\*, řemen**

obj. č. 9015416

**3,50 m, kolejnice jednodílná, řemen**

obj. č. 9013817

**5,80 m, kolejnice dvoudílná\*, řemen**

obj. č. 9015371

\* Pouze pro horizontální sekční vrata.

## Vodicí kolejnice pro vysokou zátěž: 90 000 cyklů

Pro intenzivní používání až 50 cyklů za den.

Pro vrata vyžadující velkou sílu pro otevření a zavření.



**2,90 m, kolejnice jednodílná, řetěz**

obj. č. 9013819

**2,90 m, kolejnice dvoudílná, řetěz**

obj. č. 9013820

## Technické parametry

	Kolejnice s řetězem	Kolejnice s řemenem	Kolejnice pro vysokou zátěž
Pohonný systém	Řetěz	Řemen	Řetěz
Použití: (otevření / zavření)	20 cyklů za den se standardní kolejníc, testováno na 36 500 cyklů		50 cyklů za den testováno na 90 000 cyklů
Konstrukce	ABS jezdec	Hliníkový jezdec	Ocelový jezdec
	Ocelový pastorek	Ocelová hnací kladka	Ocelový pastorek
Systém napínání	Pružný pryžový blok přednastavené napnutí řetězu / řemene		Ocelová pružina přednastavené napnutí řetězu
Provozní teplota	-20 °C až +60 °C pro suché vnitřní prostory		
Využitelná délka chodu:	2 900 mm	2 555 mm	
	3 500 mm	3 155 mm	
	4 500 mm	4 155 mm	
	5 800 mm	5 455 mm	
Hmotnost:	2 900 mm	1dílná: 7 kg 2dílná: 8,6 kg	1dílná: 5,6 kg 2dílná: 7,2 kg
	3 500 mm	1dílná: 8,2 kg 2dílná: 10 kg	1dílná: 6,6 kg 2dílná: 8,4 kg
	4 500 mm		2dílná: 9,9 kg
	5 800 mm		2dílná: 12 kg
Rozměry kolejnice:	2 900 mm	1dílná: 3 100 x 90 x 70 mm (d x v x š)	3 700 x 90 x 70 mm (d x v x š)
	3 500 mm	2dílná: 1 920 x 135 x 145 (d x v x š)	
	4 500 mm		2dílná: 2 420 x 135 x 145 mm (d x v x š)
	5 800 mm		2dílná: 3 070 x 135 x 145 mm (d x v x š)

# Solární sada pro garážová vrata

Pro místa, kde není dostupná síť 230 V



## Technické parametry

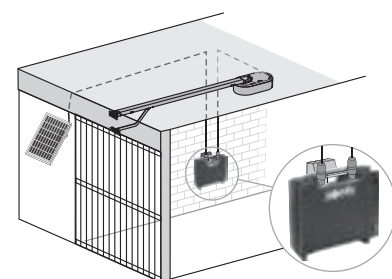
Provozní napětí	24 V=		
Provozní teplota	Solární panel	40 °C až +85 °C	
	Baterie	-20 °C až +50 °C	
Stupeň krytí	Solární panel	IP 44	
	Baterie	IP 20	
Délka kabelu	Solární panel	10 m	
	Pohon	5 m	
Plocha vrat	Až 10 m <sup>2</sup> – Dexxo Optimo RTS		
Zajištění autonomie (při 4 cyklech za den)	100 % nabitá baterie	Plocha vrat ≤ 6 m <sup>2</sup>	6 m <sup>2</sup> < Plocha vrat ≤ 10 m <sup>2</sup>
	2 hodiny slunečního světla	40 dnů*	20 dnů*
Životnost baterie*	5 let při teplotě 20 °C		
Kapacita baterie	2x 12 V – 12 Ah		

\* Může se lišit v závislosti na rozměrech a hmotnosti vrat, venkovní teplotě a připojeném příslušenství.

## Kompletní řešení

- Instalace kdekoli  
> Bez nutnosti napájení ze sítě 230 V.
- Ekologická volba
- Snadná a rychlá instalace  
> Kompletní instalace během hodiny.
- Řešení vhodné pro jakékoli prostředí
- Snadná údržba  
> Záruka 3 roky.  
> Dostupné náhradní díly: baterie, solární panel, nabíječka.

## Příklad instalace



## Sady

Solární panel	Kufřík s bateriemi	Kabel pohonu	Kabel panelu	Nástěnný držák	Pohon Dexxo Optimo RTS
obj. č. 9016656	obj. č. 9015857				

<b>Solární sada GDO</b> obj. č. 9015859	• 1x	•	•	•	•	-
<b>Dexxo Optimo RTS</b> obj. č. 1216195	-	-	-	-	-	•

# Bateriová sada pro garážová vrata

Pro podzemní garáže bez přívodu 230 V



## Technické parametry

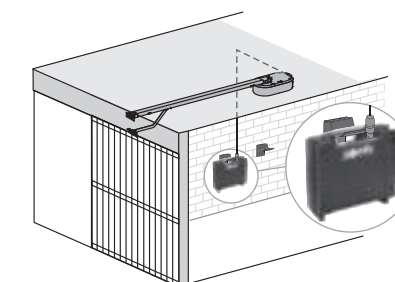
Provozní napětí	24 V=		
Provozní teplota	-20 °C až +50 °C		
Stupeň krytí	IP 20		
Délka kabelu	5 m		
Plocha vrat	Až 10 m <sup>2</sup> – Dexxo Optimo RTS		
Zajištění autonomie (při 4 cyklech za den)	100% nabitá baterie	Plocha vrat ≤ 6 m <sup>2</sup>	6 m <sup>2</sup> < Plocha vrat ≤ 10 m <sup>2</sup>
		40 dnů*	20 dnů*
Čas potřebný k nabití baterie *	1 noc		
Životnost baterie*	5 let při teplotě 20 °C		
Kapacita baterie	2x 12 V – 12 Ah		

\* Může se lišit v závislosti na rozměrech a hmotnosti vrat, venkovní teplotě a připojeném příslušenství.

## Kompletní řešení

- Instalace kamkoli  
> Není zapotřebí napájení.
- Přizpůsobí se každému prostředí
- Snadná a rychlá instalace  
> Kompletní instalace během méně než 20 minut.
- Dokonalá autonomie
- Snadné použití  
> Pokud baterie vyžaduje nabití, pohyb garážových vrat se výrazně zpomalí a upozorní tak uživatele.

## Příklad instalace



## Sady

Kufřík s bateriemi	Kabel pohonu	Nabíječka	Nástěnný držák	Pohony Dexxo Optimo RTS
obj. č. 9015857		obj. č. 9015856		

<b>Bateriová sada GDO</b> obj. č. 9015858	• 2x	•	•	•	-
<b>Dexxo Optimo RTS</b> obj. č. 1216195	-	-	-	-	•



# Poplachová siréna

Dexxo bezpečnostní příslušenství

DOPORUČENO PRO:



Poplachová siréna - obj. č. 9015608

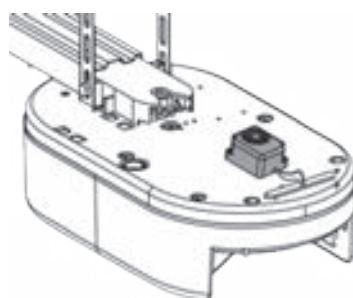
## Technické parametry

Rozměry	47 x 39 x 24 mm
Napájecí napětí	24 V / 100 mA
Akustický výkon	105 ± 5 dB
Hmotnost balení	0,042 kg
Rozměry balení	300 x 180 mm (v sáčku)

## Rozpoznání násilného otevření a spuštění poplachu

- Snadná a rychlá instalace
  - > Pouze dvoudrátové připojení k pohonu Dexxo Pro. Připevnění sirény oboustrannou lepicí páskou.
  - > Kompletní instalace během 2 min.
- Odradí možné zloděje – akustický výkon 105 dB
- Siréna je aktivní po dobu 2 minut
- Použití s pohony Dexxo Pro 3S RTS
- Volitelné příslušenství

## Typická instalace



# Mechanický zámek jezdce

Dexxo bezpečnostní příslušenství

DOPORUČENO PRO:



Zámek jezdce - obj. č. 9015607

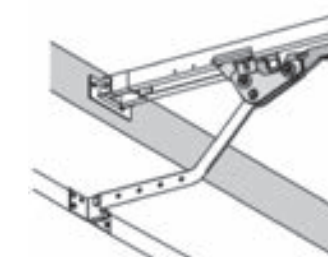
## Technické parametry

Rozměry	165 x 58 x 35 mm
Hmotnost balení	0,6 kg
Rozměry balení	205 x 90 x 70 mm

## Ochrana proti násilnému vniknutí

- Snadná a rychlá instalace
  - > Instalace přímo na jezdce vodící kolejnice.
  - > Kompletní instalace během 5 minut.
- Blokuje vrata zavřená
- Zajišťuje dobré uzavření garážových vrat i při ruční obsluze
- Pro všechny pohony Dexxo
- Volitelné příslušenství

## Typická instalace



# Příslušenství pro garážová vrata

## ELEKTRICKÉ PŘÍSLUŠENSTVÍ



obj. č. 2400657

### Bezpečnostní sada pro vstupní dveře

Kompletní sada obsahuje:

- 1 kontakt N.O.,
- 1 držák,
- 1 spirálový kabel, 1 m až 3 m,
- 1 ohebný kabel 10 m,
- 2 rozvodné krabice.

Blokuje pohyb vrat v případě, že jsou otevřeny vestavěné vstupní dveře.



Ref. 1822285

### Bezdrátová bezpečnostní sada pro vstupní dveře

Zajistí zablkování pohybu vrat v případě, že jsou otevřeny vestavěné vstupní dveře. Již žádné kabely ode dveří k pohonu.

Kompatibilní s Dexxo Optimo RTS, Dexxo Pro 800/1000 3S RTS / io.

## PŘÍSLUŠENSTVÍ PRO UPEVNĚNÍ

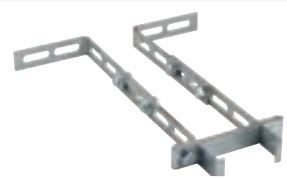


obj. č. 9016619: Držák na překlad

obj. č. 9016620: Držák na vrata

### Držák na překlad (x10)

### Držák na vrata (x10)

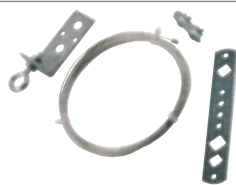


obj. č. 9014462

### Sada pro stropní montáž

Stropní držák je možné namontovat po celé délce vodící kolejniče. Umožňuje zavěsit pohon až do 55 cm pod strop.

## SYSTÉMY NOUZOVÉHO ODBLOKOVÁNÍ



obj. č. 9012962

### Sada nouzového odblokování

Pro odblokování pohonu zvenčí garáže. Pro instalaci na stávající madlo vrat. Umožňuje odblokovat pohon zvenčí a otevřít vrata ručně.

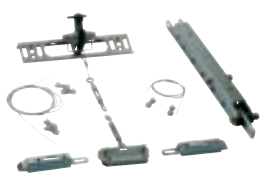


obj. č. 9012961

### Sada nouzového odblokování se zámkem

Pro odblokování pohonu zvenčí.

Sestává ze zámku s klíčem upevněného přímo na vratech a umožňuje odblokovat pohon zvenčí a otevřít vrata ručně.



obj. č. 2400651

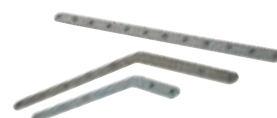
### Sada pro zajištění vrat

Sada umožňuje uzamknout vrata:

- jednou západkou na spodním okraji vrat nebo
- dvěma západkami po stranách vrat.

Sada je připojena přímo k jezdci pohonu. Při otevření vrat dojde nejprve k odblokování západek a poté k otevření vrat. Po zavření vrat se západky automaticky uzamknou.

## SPOJOVACÍ TÁHLA



obj. č. 9016618: Krátké zahnuté rameno

obj. č. 9016617: Standardní zahnuté rameno

obj. č. 9016089: Rovné rameno

### Krátké zahnuté rameno (x10)

Délka 245 mm

### Standardní zahnuté rameno (x10)

Délka: 390 mm

### Rovné rameno (x10)

Délka: 495 mm



obj. č. 9014481

### Stavitelné zahnuté táhlo

Stavitelné v rozmezí 15 cm až 70 cm.

Speciálně navrženo pro pohon bočních posuvných vrat, pokud je pohon instalován na boční stěně, sloupek (poloměr oblouku) max. 50 cm.

Lze rovněž použít pro pohon sekčních vrat, pokud je nutné prodloužit standardní spojovací táhlo, které je součástí sady pohonu.



obj. č. 9014482

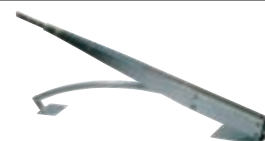
### Kloubové rameno

Speciálně navrženo pro pohon bočních posuvných vrat, pokud je pohon instalován na stropě podél boční stěny. Sloupek (poloměr oblouku) max. 50 cm.



obj. č. 9015219

### Držák pro laťová výklopná vrata



obj. č. 2400458

### Adaptér pro výklopná vrata / pro výklopná částečně se vychylující vrata

Použití pro výklopná vrata.



obj. č. 2400459

### Sada příslušenství pro křídlová vrata

Sada umožňuje ovládat křídlová vrata stropními pohony Dexxo pomocí adaptéru se dvěma asymetrickými rameny.

## ADAPTÉRY PRO SEKČNÍ VRATA



obj. č. 2400650

### Sada pro sekční vrata

Zpevnění připojení pohonu k vratům pro sekce se ztenčenou (tvarovanou) horní hranou. Upevnění k horní a spodní hraně poslední sekce. Lze seřídit pro sekce 30 až 60 cm. Polohu spojovacího ramene lze seřídit pro optimální zavření vrat.



obj. č. 2400873

### Adaptér pro sekční vrata

Zpevnění připojení pohonu k vratům. Upevňuje se svisle do horní série, do zesílených hran. Lze seřídit pro sekce 30 až 60 cm. Polohu spojovacího ramene lze seřídit pro optimální zavření vrat.

Lze použít ve spojení se stavitelným zahnutým táhlem obj. č. 9014481.

# Rolovací garážová vrata a mříže

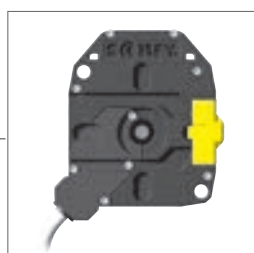


- PŘIJÍMAČE ■
- ŘEŠENÍ PRO NÁRAZOVÉ BEZPEČNOSTNÍ LIŠTY ■
- PŘÍSLUŠENSTVÍ ■
- TECHNICKÉ PARAMETRY PŘIJÍMAČŮ ■

# LT 50/60 NHK

Motor pro rolovací vrata a markýzy

PRŮMĚR 50 A 60 MM



Koncové dorazy seřiditelné tlačítka

## Elektromechanický trubkový pohon s nouzovým ovládním klikou

### LT 50 NHK

Pohon s nouzovou převodovkou pro ovládní klikou při výpadku napětí

Nastavení koncových poloh tlačítka na hlavě pohonu

Pro hřídel min.  $\varnothing 50 \times 1,5$  mm

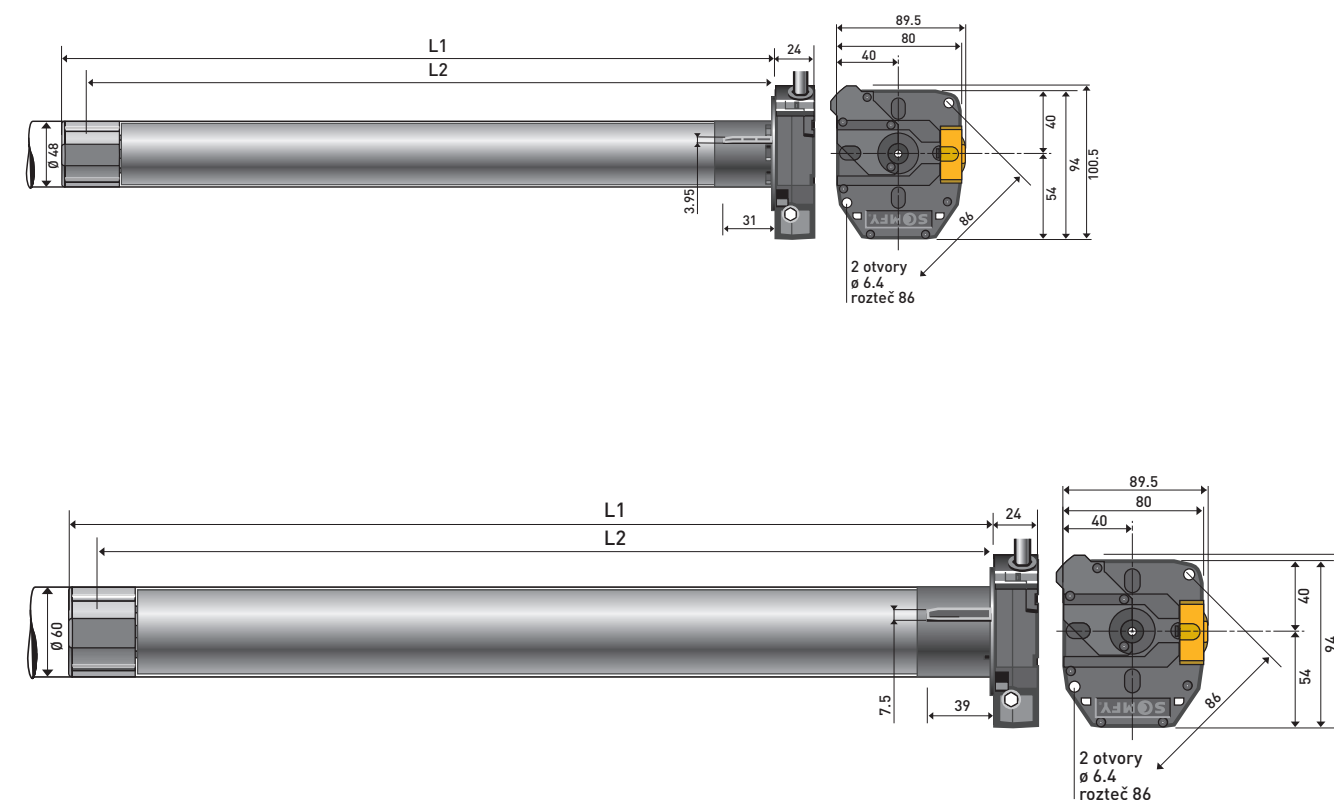
### LT 60 NHK

Pohon s nouzovou převodovkou pro ovládní klikou při výpadku napětí

Nastavení koncových poloh tlačítka na hlavě pohonu

Pro hřídel min.  $\varnothing 63 \times 1,5$  mm

## Celkové rozměry (mm)



## Technické parametry

LT 50 NHK	JET NHK 8/17	METEOR NHK 20/17	GEMINI NHK 25/17	MARINER NHK 40/17	VECTRAN NHK 50/12
Rozměr L1	544	594	594	664	594
Rozměr L2	529	579	579	649	579
Jmenovitý kroutící moment (Nm)	8	20	25	40	50
Jmenovitá otáčky (ot./min)	17	17	17	17	12
Kapacita koncových spínačů (ot.)	34	34	34	34	34
Max. doba nepřetržitého chodu (min)	4	4	4	4	4
Stupeň krytí	IP44	IP44	IP44	IP44	IP44
Stupeň ochrany	tř. I	tř. I	tř. I	tř. I	tř. I
Jmenovité napětí (V)	230	230	230	230	230
Kmitočet (Hz)	50	50	50	50	50
Jmenovitý příkon (W)	90	160	170	270	240
Převod nouzové kliky	1/27	1/27	1/27	1/27	1/27
Délka kabelu (m)	1 m	1 m	1 m	1 m	1 m
Objednací číslo	1035004	1041015	1043005	1049019	1051000

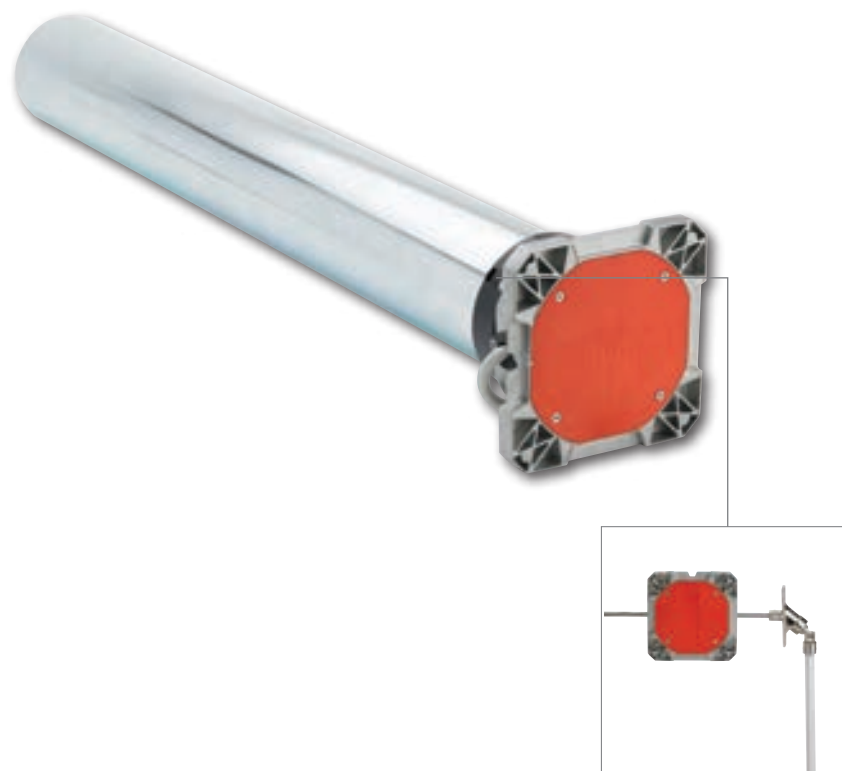
LT 60 NHK	VEGA NHK 60/12	SIRIUS NHK 80/12	TITAN NHK 100/12	TAURUS NHK 120/12
Rozměr L1	646	646	681	681
Rozměr L2	630	630	665	665
Jmenovitý kroutící moment (Nm)	60	80	100	120
Jmenovité otáčky (ot./min)	12	12	12	12
Kapacita koncových spínačů (ot.)	34	34	34	34
Max. doba nepřetržitého chodu (min)	4	4	4	4
Stupeň krytí	IP44	IP44	IP44	IP44
Stupeň ochrany	tř. I	tř. I	tř. I	tř. I
Jmenovité napětí (V)	230	230	230	230
Kmitočet (Hz)	50	50	50	50
Jmenovitý příkon (W)	280	320	410	450
Převod nouzové kliky	1/55	1/55	1/55	1/55
Délka kabelu (m)	1 m	1 m	1 m	1 m
Objednací číslo	1162010	1164009	1166010	1167010



# T8S DMI NHK jednofázový, nová řada

Motor SIMU pro rolovací vrata a mříže

PRŮMĚR 80 MM | MAX. 340 KG



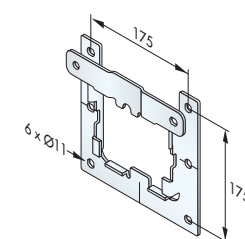
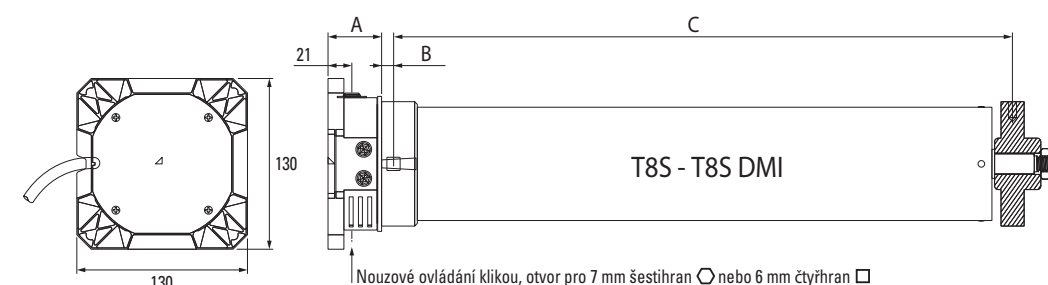
## Trubkový motor s nouzovým ovládním klikou, šroubovací koncové dorazy

Pohon pro lamelové a plachtové rolety, rolovací vrata a mříže. Maximální doba nepřetržitého chodu 4 minuty (tepečná pojistka).

Přímé nouzové ovládní (bez nutnosti zatáhnutí za kliku). Dvojitě bezpečnostní koncové dorazy. Lze objednat i bez NHK. Nová užší hlava – jen 43 mm. Ovládní motoru přímo spínačem nebo dálkově řídicí jednotkou Axroll / RSA Hz / Rollixo.

Motor má kluznou spojku, která chrání roletu proti poškození při přejetí koncových poloh během točení nouzovou klikou.

## Celkové rozměry (mm)



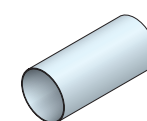
**Držák pro motor T8S DMI**  
Montáž možná otvorem nahoru i do strany.  
9018069

## Technické parametry

	T8S 150	T8S 200	T8S 250	T8S 300
Jmenovitý kroutící moment (Nm)	150	200	250	300
Jmenovité otáčky (ot./min)	8	8	8	8
Příkon (W)	450	710	710	855
Proud (A)	2	3,2	3,2	3,9
Rozsah konc. dorazů (ot.)	17	17	17	17
Zákl. průměr (mm)	94	94	94	94
Rozměr La (mm)	43	43	43	43
Rozměr Lb (mm)	18	18	18	18
Rozměr Lc (mm)	659	659	659	659
Hmotnost (kg)	11	12,5	13	13,5
Objednávací číslo	2008280	2008281	2008282	2008283

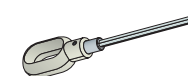
Napájení	1F 230 Vac/50Hz
Minimální průměr hřídele	101,6 x 3,6 mm
Kapacita konc. dorazů	17 ot.
Standardní kabel	0,7 m / 4 x 0,75 mm <sup>2</sup> – BÍLÝ
Pracovní teploty	-10 až +40 °C výjimečně -20 až +70 °C
Krytí	IP 44
Četnost použití	do 10 cyklů denně

## Volitelné příslušenství pro T8 a T9



**Unašeče a adaptéry do 300 Nm vč.**  
Podrobnější informace viz str. 104

obj. č. 9001297



**Oko pro kliku pro T8S DMI Délka 350 mm**  
Podrobnější informace viz str. 105

obj. č. 9018569



**Řetězové nouzové ovládní motoru NHK**  
Podrobnější informace viz str. 104

obj. č. 9019458

obj. č. 9019460



**Pádová brzda 95 nebo 147 Nm**  
Podrobnější informace viz str. 131

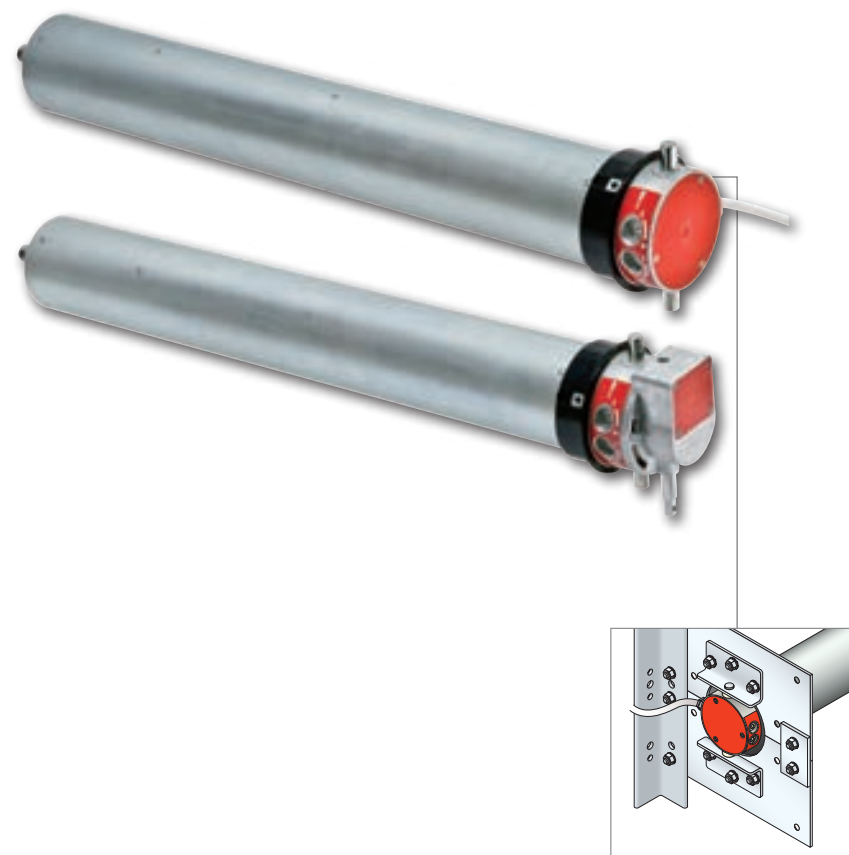
obj. č. 2007928 (95 Nm)

obj. č. 2007930 (147 Nm)

# T8M NHK jednofázový

Motor SIMU pro rolovací vrata a mříže

PRŮMĚR 80 A 89 MM | MAX. 500 KG



## Trubkový motor s nouzovým ovládním klikou, šroubovací koncové dorazy

Pohon pro lamelové a plachtové rolety, rolovací vrata a mříže. Maximální doba nepřetržitého chodu 4 minuty (tepelná pojistka).

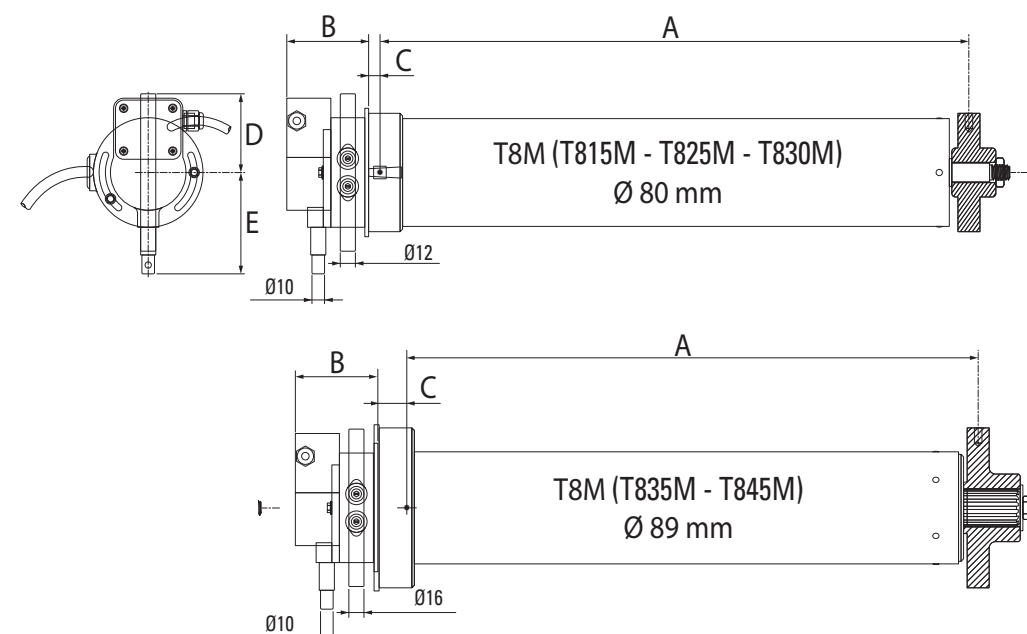
NHK má rozpínací bezpečnostní kontakt (musí se vždy zatáhnout, a pak točit klikou). Dvojitě bezpečnostní koncové dorazy. Lze objednat i bez NHK (má užší hlavu – jen 35 mm). Ovládní motoru přímo spínačem nebo dálkově řídicí jednotkou Axroll / RSA Hz / Rollixo.

### Technické parametry

	T8M 150/8	T8M 200/8	T8M 250/8	T8M 300/8	T8M 350/8	T8M 450/8
Jmenovitý krouticí moment (Nm)	150	200	250	300	350	450
Jmenovité otáčky (ot./min)	8	8	8	8	8	8
Příkon (W)	450	710	710	855	990	1200
Proud (A)	2	3,2	3,2	3,9	4,4	5,3
Rozsah konc. dorazů (ot.)	17	17	21	17	15	15
Zákl. průměr (mm)	94	94	94	94	124	124
Rozměr La (mm)	609	609	609	609	654	654
Rozměr Lb (mm)	67	67	67	67	87	87
Rozměr Lc (mm)	8	5	8	8	18	18
Rozměr Ld (mm)	62	62	62	62	77	77
Hmotnost (kg)	12	14	14	15	26	26
Objednávací číslo	2004503	2004505	2007406	2007990	2006242	2006243

Napájení	1F 230 Vac / 50 Hz
Minimální průměr hřídele	101,6 x 3,6 mm
Kapacita konc. dorazů	max. 21 ot.
Standardní kabel	0,7 m / 4 x 0,75 mm <sup>2</sup> – BÍLÝ
Pracovní teploty	-10 až +40 °C výjimečně -20 až +70 °C
Krytí	IP 44
Četnost použití	do 10 cyklů denně

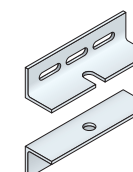
### Celkové rozměry (mm)



### Držáky pro T8 a T9

#### Držák T8 / T9 - úhelník

- montáž na složenou bočnici (za stavební otvor) do 300 Nm vč.
- hlava motoru venku z boxu nad 300 Nm

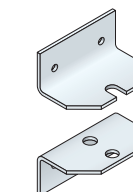


obj. č. 9001413

obj. č. 9541089

#### Držák T8 / T9 - většší úhelník

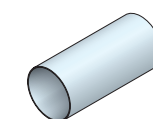
- montáž do otvoru / na pojezd do 300 Nm vč.
- hlava motoru uvnitř boxu nad 300 Nm



obj. č. 9 541 103

obj. č. 2 270 140

### Volitelné příslušenství pro T8 a T9



**Unašeče a adaptéry do 300 Nm vč.**  
Podrobnější informace viz str. 104

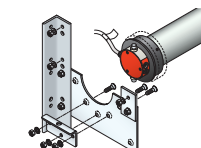
obj. č. 9001297



**Páková brzda 95 nebo 147 Nm**  
Podrobnější informace viz str. 131

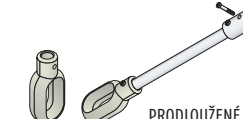
obj. č. 2007928 (95 Nm)

obj. č. 2007930 (147 Nm)



**Dělená bočnice s otvorem pro montáž hlavy vně boxu do 300 Nm**  
Podrobnější informace viz str. 104

obj. č. 90171661



**Okno pro kliku T8M / T9M**  
Podrobnější informace viz str. 105

obj. č. 2007042

obj. č. 9340020 PRODLOUŽENÉ

# T9M NHK třífázový, 400 V

Motor SIMU pro rolovací vrata a mříže s vyšší četností použití

PRŮMĚR 80 A 89 MM | MAX. 800 KG



## Trubkový motor s nouzovým ovládním klikou, šroubovací koncové dorazy

Pohon pro lamelové a plachtové rolety, rolovací vrata a mříže s častějším použitím. Maximální doba nepřetržitého chodu 20 minut (tepelná pojistka).

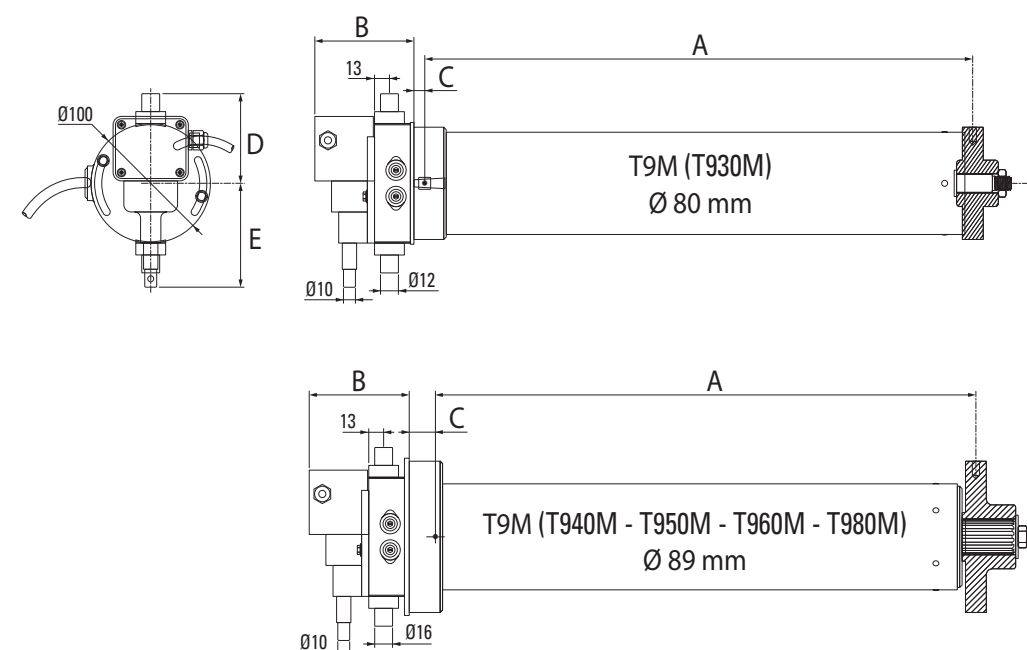
NHK má rozpínací bezpečnostní kontakt (musí se vždy zatáhnout, a pak točit klikou). Dvojitě bezpečnostní koncové dorazy. Lze objednat i bez NHK (má užší hlavu – jen 35mm). Zapojení vždy s řídicí jednotkou SD410.

### Technické parametry

	T9M 300/8	T9M 400/8	T9M 500/8	T9M 600/8	T9M 800/8
Jmenovitý kroutící moment (Nm)	300	400	500	600	800
Jmenovité otáčky (ot./min)	8	8	8	8	8
Příkon (W)	610	750	830	1100	1270
Proud (A) – zapojení Y	1,2	1,5	1,7	3	3
Rozsah konc. dorazů (ot.)	17	15	15	15	15
Zákl. průměr (mm)	94	124	124	124	124
Rozměr La (mm)	609	654	654	654	656
Rozměr Lb (mm)	72	87	87	87	85
Rozměr Lc (mm)	18	18	18	18	18
Rozměr Ld (mm)	62	77	77	77	77
Hmotnost (kg)	17	26	34	34	34
Objednávací číslo	2006762	2006794	2006795	2006796	2006797

Napájení	3F 230 Vac / 50 Hz
Minimální průměr hřídele	101,6 x 3,6 mm
Kapacita konc.dorazů	max. 15–17 ot.
Standardní kabel	0,7 m / 15 x 0,75 mm <sup>2</sup> – BÍLÝ
Pracovní teploty	-10 až +40 °C výjimečně -20 až +70 °C
Krytí	IP 44
Četnost použití	do 30 cyklů denně

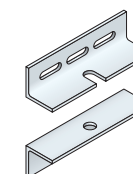
### Celkové rozměry (mm)



### Držáky pro T8 a T9

#### Držák T8 / T9 – úhelník

- montáž na složenou bočnici (za stavební otvor) do 300 Nm vč.
- hlava motoru venku z boxu nad 300 Nm

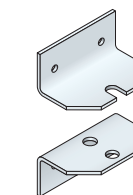


obj. č. 9001413

obj. č. 9541089

#### Držák T8 / T9 – větší úhelník

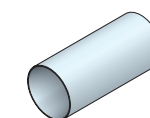
- montáž do otvoru / na pojezd do 300 Nm vč.
- hlava motoru uvnitř boxu nad 300 Nm



obj. č. 9541103

obj. č. 2270140

### Volitelné příslušenství pro T8 a T9



**Unašeče a adaptéry do 300 Nm vč.**  
Podrobnější informace viz str. 104

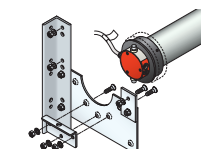
obj. č. 9001297



**Páková brzda 95 nebo 147 Nm**  
Podrobnější informace viz str. 131

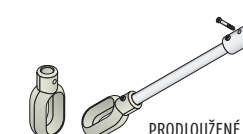
obj. č. 2007928 (95 Nm)

obj. č. 2007930 (147 Nm)



**Dělená bočnice s otvorem pro montáž hlavy vně boxu do 300 Nm**  
Podrobnější informace viz str. 104

obj. č. 90171661



**Oko pro kliku T8M / T9M**  
Podrobnější informace viz str. 105

obj. č. 2007042

obj. č. 9340020 PRODLOUŽENÉ

# Mechanické příslušenství pro motory NHK

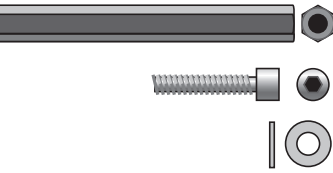
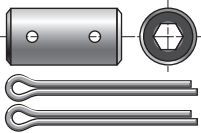
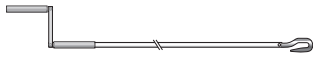

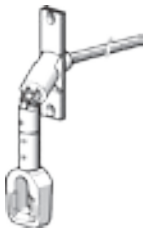








	<b>Adaptéry a unašeče pro pohony řady LS 40</b>	
	obj. č. 9132145 obj. č. 9500344	Adaptér SW 40 x 0,6 Unašeč SW 40 x 0,6
	<b>Adaptéry a unašeče pro pohony řady LS 40</b>	
	obj. č. 9147327 obj. č. 9147545	Adaptér SW 40 x 0,8 Unašeč SW 40 x 0,8
	<b>Adaptéry a unašeče pro pohony řady LT 50</b>	
	obj. č. 9701122 obj. č. 9751011	Adaptér B 60-Butzbach Unašeč B 60-Butzbach
	<b>Adaptéry a unašeče pro pohony řady SW 60</b>	
	obj. č. 9707025 obj. č. 9751001	Adaptér SW 60 Unašeč SW 60 - IMBAC
	<b>Adaptéry a unašeče pro pohony řady SELVE</b>	
	obj. č. 9707026 obj. č. 9705340 obj. č. 9761002	Adaptér 63 x 1,5/1,6 SELVE, IMBAC Adaptér SW 70 SELVE, IMBAC Unašeč SW 70 SELVE, IMBAC
	<b>Adaptéry a unašeče pro pohony řady SELVE</b>	
	<b>Adaptéry a unašeče pro pohony řady E-SM Martin</b>	
	obj. č. 9148317 obj. č. 9410308	Adaptér SW 60 E-SM Martin Unašeč SW 60 E-SM Martin
	<b>Adaptéry a unašeče pro pohony řady SW 50</b>	
	obj. č. 9705345 obj. č. 9705344	Adaptér SW 50 Unašeč SW 50
	<b>Adaptéry a unašeče pro pohony řady 63 x 1,5/1,6</b>	
	obj. č. 9707026 obj. č. 9762013 obj. č. 9761013	Adaptér 63 x 1,5/1,6 Adaptér Unašeč
	<b>Adaptéry a unašeče pro pohony řady 63 x 1,5/1,6</b>	
	obj. č. 9707026 obj. č. 9701069 obj. č. 9420343	Adaptér 63 x 1,5/1,6 Adaptér Unašeč
	<b>Adaptéry a unašeče pro pohony řady 63 x 1,5/1,6</b>	
	<b>Adaptéry a unašeče pro pohony řady 63 x 1,5/1,6</b>	

	<b>Adaptéry a unašeče pro pohony řady LT 60</b>	
	obj. č. 9701069 obj. č. 9420343	Adaptér osmihran 125 Unašeč osmihran 125
	<b>Adaptéry a unašeče pro pohony řady SW 70 E-SM IMBAC</b>	
	obj. č. 9705340 obj. č. 9761002	Adaptér SW 70 E-SM IMBAC Unašeč SW 70 E-SM IMBAC
	<b>Adaptéry a unašeče pro pohony řady SRW 75 E-H</b>	
	obj. č. 9700978 obj. č. 9761010	Adaptér SRW 75 E-H IMBAC, METALLPRESS Unašeč SRW 75 E-H IMBAC, METALLPRESS
	<b>Adaptéry a unašeče pro pohony řady K 76 KITTELBERGER</b>	
	obj. č. 9701055 obj. č. 9761007	Adaptér K 76 KITTELBERGER Unašeč K 76 KITTELBERGER
	<b>Adaptéry a unašeče pro pohony řady osmihran 102</b>	
	obj. č. 9762013 obj. č. 9761013	Adaptér osmihran 102 Unašeč osmihran 102
	<b>Uložení NHK 10 x 10 cm</b>	
	obj. č. 9706034	- pozinkováno - včetně 2 šroubů pro upevnění motoru - použitelný pro pohony max. 120 Nm
Balení 75 ks a 150 ks		
	<b>Závěs kliky NHK</b>	
	obj. č. 9016332 obj. č. 9685136 obj. č. 9000848 obj. č. 9708456	Délka 60 mm, použitelný pro pohony max. 120 Nm Délka 165 mm, použitelný pro pohony max. 120 Nm Délka 325 mm, použitelný pro pohony max. 120 Nm Délka 425 mm, použitelný pro pohony max. 120 Nm

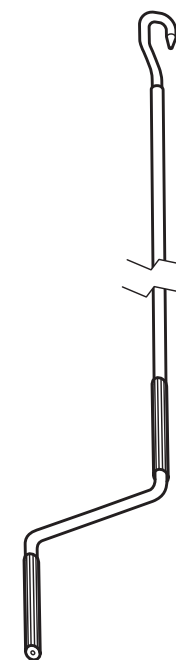


# Mechanické příslušenství pro motory NHK

	<p><b>Prodlužovací osa</b></p> <p>obj. č. 9420659</p> <ul style="list-style-type: none"> <li>- šestihran</li> <li>- délka 330 mm</li> <li>- použitelný pro pohony max. 120 Nm</li> </ul>
	<p><b>Spojka</b></p> <p>obj. č. 9685120</p> <ul style="list-style-type: none"> <li>- vnitřní šestihran</li> <li>- použitelný pro pohony max. 120 Nm</li> </ul>
	<p><b>Zalamovací nouzová klika k NHK</b></p> <p>obj. č. 9701386</p> <p>Délka 1440 mm</p> <p>Balení 10 ks</p>
	<p><b>Kloubová hřídel</b></p> <p>obj. č. 9707135</p> <ul style="list-style-type: none"> <li>- osa šestihran, délka 315 mm</li> <li>- úhel 45 stupňů</li> <li>- použitelný pro pohony max. 120 Nm</li> </ul>
	<p><b>Kloubová hřídel</b></p> <p>obj. č. 685181</p> <ul style="list-style-type: none"> <li>- osa šestihran, délka 315 mm</li> <li>- úhel 90 stupňů</li> <li>- včetně oka pro kliku</li> <li>- použitelný pro pohony max. 120 Nm</li> </ul>
	<p><b>Kloubová hřídel</b></p> <p>obj. č. 9707134</p> <ul style="list-style-type: none"> <li>- osa šestihran, délka 315 mm</li> <li>- úhel 90 stupňů</li> <li>- použitelný pro pohony max. 120 Nm</li> </ul>
	<p><b>Pomůcka pro nastavení NHK</b></p> <p>obj. č. 9910019</p> <p>Pomůcka pro nastavení koncových spínačů u pohonů NHK</p>

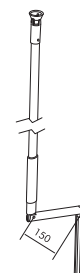
	<p><b>Kabely pro NHK</b></p> <p>obj. č. 9208281</p> <p>obj. č. 9208282</p> <p>obj. č. 9208283</p> <p>obj. č. 9208284</p> <p>obj. č. 9208291</p> <p>obj. č. 9208293</p> <p>obj. č. 9208294</p> <p>obj. č. 9208296</p> <ul style="list-style-type: none"> <li>NHK kabel bílý 1 m</li> <li>NHK kabel bílý 2,5 m</li> <li>NHK kabel bílý 3 m</li> <li>NHK kabel bílý 5 m</li> <li>NHK kabel černý 1 m</li> <li>NHK kabel černý 2,5 m</li> <li>NHK kabel černý 3 m</li> <li>NHK kabel černý 10 m</li> </ul>
	<p><b>Přívodní kabely pro NHK</b></p> <p>obj. č. 9203831</p> <p>obj. č. 9203832</p> <p>obj. č. 9203833</p> <p>obj. č. 9203834</p> <p>obj. č. 9203845</p> <p>obj. č. 9203839</p> <ul style="list-style-type: none"> <li>HiPro přívodní kabel černý, délka 1 m</li> <li>HiPro přívodní kabel černý, délka 1,5 m</li> <li>HiPro přívodní kabel černý, délka 2,5 m</li> <li>HiPro přívodní kabel černý, délka 3 m</li> <li>HiPro přívodní kabel černý, délka 5 m</li> <li>HiPro přívodní kabel černý, délka 10 m</li> </ul> <p>obj. č. 9203891</p> <p>obj. č. 9203899</p> <p>obj. č. 9203908</p> <p>obj. č. 9203890</p> <p>obj. č. 9203863</p> <p>obj. č. 9203889</p> <ul style="list-style-type: none"> <li>RTS přívodní kabel černý, délka 1 m</li> <li>RTS přívodní kabel černý, délka 3 m</li> <li>RTS přívodní kabel černý, délka 5 m</li> <li>RTS přívodní kabel bílý, délka 2,5 m</li> <li>RTS přívodní kabel bílý, délka 5 m</li> <li>RTS přívodní kabel bílý, délka 10 m</li> </ul>
	<p><b>Montážní kabel WT</b></p> <p>obj. č. 9015971</p> <ul style="list-style-type: none"> <li>- pro zkoušku běhu a nastavení koncových poloh trubkových pohonů a žaluziových pohonů.</li> <li>- vypínač bez aretace</li> <li>- součástí sady je i redukce na Hirschmann konektor pro žaluziové pohony!</li> </ul>
	<p><b>Kabelová spojka IP 54</b></p> <p>obj. č. 9014185</p> <p>obj. č. 9705426</p> <p>obj. č. 9701624</p> <ul style="list-style-type: none"> <li>Samice STAK 3</li> <li>Samec STAS</li> <li>Zajišťovací raménko STASI 3</li> </ul>

	<b>Aretační závěs</b>	obj. č. 9700209 obj. č. 9700210 obj. č. 9700211 obj. č. 9700212 obj. č. 9700213	2-článkový STANDARD 3-článkový STANDARD 4-článkový STANDARD 2-článkový MINIPROFIL 3-článkový MINIPROFIL
	<b>Upevňovací kroužky</b>	obj. č. 9700214 obj. č. 9708609 obj. č. 9700215 obj. č. 9700216	pro SW 40 pro SW 50 pro SW 60 pro SW 70
	<b>Upevňovací šroubky pro aretační závěsy</b>	obj. č. 9008000 obj. č. 709946	3,9 x 6,5 mm 3,5 x 4,5 mm
	<b>Rychloupínací svorkovnice</b>	obj. č. 9013021	
	<b>Propojovací krabička do boxu</b>	obj. č. 9685146	


**Pevná klika s hákem**

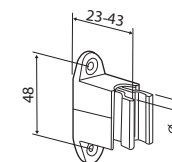
obj. č. 2001889
obj. č. 2001890
obj. č. 2001891
obj. č. 2001892
obj. č. 2001893
obj. č. 2001894
obj. č. 2001895
obj. č. 2001896
obj. č. 2001897
obj. č. 2001898
obj. č. 2001900
obj. č. 2001904
obj. č. 2001905
obj. č. 2001906
obj. č. 2001908
obj. č. 2001909
obj. č. 2001910
obj. č. 2001911
obj. č. 2007287
obj. č. 2007288

Bílá - 1,1 m, 6C3.2250/2211
Bílá - 1,2 m, 6C3.2250/2212
Bílá - 1,4 m, 6C3.2250/2214
Bílá - 1,5 m, 6C3.2250/2215
Bílá - 1,6 m, 6C3.2250/2216
Bílá - 1,8 m, 6C3.2250/2218
Bílá - 2 m, 6C3.2250/2220
Bílá - 2,2 m, 6C3.2250/2222
Bílá - 2,4 m, 6C3.2250/2224
Bílá - 2,6 m, 6C3.2250/2226
Bílá - 3 m, 6C3.2250/2230
Šedá - 1,1 m, 6C3.2250/3311
Šedá - 1,2 m, 6C3.2250/3312
Šedá - 1,4 m, 6C3.2250/3314
Šedá - 1,6 m, 6C3.2250/3316
Šedá - 1,8 m, 6C3.2250/3318
Šedá - 2 m, 6C3.2250/3320
Šedá - 2,2 m, 6C3.2250/3322
Šedá - 2,4 m, 6C3.2250/3324
Šedá - 3 m, 6C3.2250/3330


**Klika skládací 1,5 m**

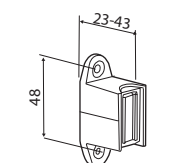
obj. č. 2004127
obj. č. 2004129
obj. č. 2004131
obj. č. 2004133

Bílá, Ø 14 mm, B = 14 cm 6A3.20A32/215
Šedá, Ø 14 mm, B = 14 cm 6A3.20A32/315
Bílá, Ø 14mm, B = 18 cm 6A3.20B12/215
Šedá, Ø 14mm, B = 18 cm 6A3.20B12/315


**Držák kliky svírací**

obj. č. 2005402
obj. č. 2005401

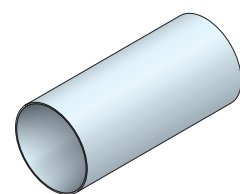
Bílý, 6D3.2503/20
Šedý, 6D3.2503/30


**Držák kliky magnetický**

obj. č. 2001953
-----------------

Bílý, 6D3.2504/20
-------------------

# Mechanické příslušenství pro řady T8 a T9



## Unašeče a adaptéry do 300 Nm vč.

obj. č. 9001297	Sada Ø 94 mm pro hřídel 101,6 x 3,6 mm
obj. č. 9001312	Sada Ø 97 mm pro hřídel 102 x 2 mm
obj. č. 9001313	Sada Ø 100 mm pro hřídel 108 x 3,6 mm
obj. č. 9013824	Sada Ø 124 mm pro hřídel 133 x 4 mm
obj. č. 9013822	Sada Ø 127 mm pro hřídel 133 x 2,5 mm
obj. č. 9013439	Sada Ø 149 mm pro hřídel 159 x 4,5 mm
obj. č. 9013826	Sada Ø 119 mm pro hřídel 127 x 3,25 mm
obj. č. 9013437	Sada Ø 131 mm pro hřídel 139,7 x 3,6 mm
obj. č. 9013438	Sada Ø 133 mm pro hřídel 139,7 x 3,2 mm
obj. č. 9013525	Sada Ø 152 mm pro hřídel 159 x 3,5 mm
obj. č. 9013526	Sada Ø 158 mm pro hřídel 168 x 4,5 mm
obj. č. 9013527	Sada Ø 160 mm pro hřídel 168 x 3,5 mm

## Unašeče a adaptéry 350–450 Nm

obj. č. 9013530	Sada Ø 127 mm pro hřídel 133 x 2,5 mm
obj. č. 9013533	Sada Ø 149 mm pro hřídel 159 x 4,5 mm
obj. č. 9013542	Sada Ø 158 mm pro hřídel 168 x 4,5 mm

## Unašeče a adaptéry 500–800 Nm

obj. č. 9013537	Sada Ø 127 mm pro hřídel 133 x 2,5 mm
obj. č. 9013539	Sada Ø 158 mm pro hřídel 168 x 4,5 mm
obj. č. 9013534	Sada Ø 181 mm pro hřídel 193,7 x 5,4 mm

## Dělená bočnice s otvorem pro montáž hlavy vně boxu do 300 Nm

obj. č. 9017157	280 x 280 mm (nutný držák 9001413 + úhelník na stěnu 9017172)
obj. č. 9017158	330 x 330 mm (nutný držák 9001413 + úhelník na stěnu 9017173)
obj. č. 9017161	400 x 400 mm (nutný držák 9001413 + úhelník na stěnu 9017174)

## Dělená bočnice s otvorem pro montáž hlavy vně boxu nad 300 Nm

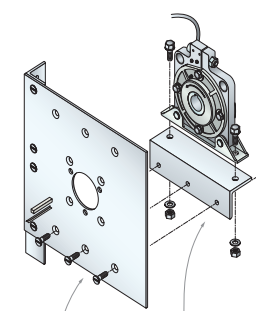
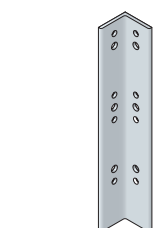
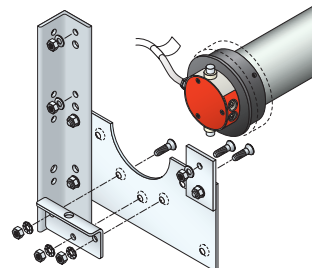
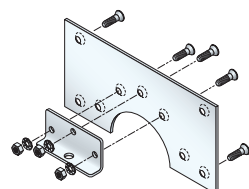
obj. č. 9017162	400 x 400 mm (nutný držák 9541089 + úhelník na stěnu 9017174)
obj. č. 9017164	450 x 450 mm (nutný držák 9541089 + úhelník na stěnu 9017175)
obj. č. 2008236	Sada pro 800 Nm 450 x 450 mm (obsahuje zdvojenou bočnici 9017164 + 2 nástěnné úhelníky 9017175 vč. šroubů, nutno doobjednat držák 9541089)

## Nástěnné úhelníky pro bočnici motoru i pádové brzdy

obj. č. 9017172	280 mm – 1 ks
obj. č. 9017173	330 mm – 1 ks
obj. č. 9017174	400 mm – 1 ks
obj. č. 9017175	450 mm – 1 ks

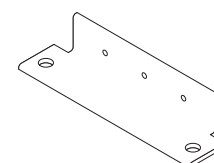
## Řetězové nouzové ovládání motoru NHK

obj. č. 9019458	Rozeta s držákem a hřídelí do motoru
obj. č. 9019460	Řetěz 10m se spojkou



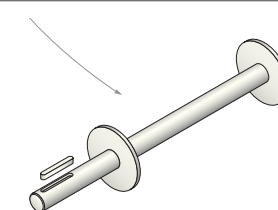
## Bočnice pro pádovou brzdou

obj. č. 9017165	280 x 280 mm
obj. č. 9017167	330 x 330 mm
obj. č. 9017169	400 x 400 mm
obj. č. 9017171	450 x 450 mm
obj. č. 2008237	Dvojitá bočnice 450 x 450 mm vč. 2 úhelníků na stěnu 9017175 + spodní úhelník 9017178



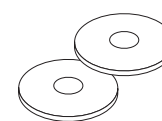
## Spodní úhelník pro pádovou brzdou

obj. č. 9017176	pro 332 Nm
obj. č. 9017177	pro 552 Nm
obj. č. 9017178	pro 1063 Nm



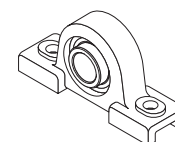
## Koncovky hřídele do pádové brzdy, samotná osa bez kotoučků

obj. č. 2004841	Osa Ø 30 mm se zakončením 18 x 18 mm
obj. č. 9146580	Osa Ø 30 mm s perem
obj. č. 550121	Osa Ø 40 mm s perem
obj. č. 2007998	Osa Ø 50 mm s perem



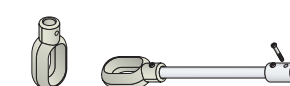
## Navařovací kotoučky na osu

obj. č. 1781024	vnitřní Ø 30 – do hřídele 101,6 x 3,6 mm
obj. č. 1781056	vnitřní Ø 30 – do hřídele 102 x 2 mm
obj. č. 1781025	vnitřní Ø 30 – do hřídele 133 x 4 mm
obj. č. 2003920	vnitřní Ø 30 – do hřídele 133 x 2,5 mm
obj. č. 2005011	vnitřní Ø 30 – do hřídele 159 x 4,5 mm
obj. č. 2005012	vnitřní Ø 40 – do hřídele 133 x 4 mm
obj. č. 2005013	vnitřní Ø 40 – do hřídele 159 x 4,5 mm
obj. č. 2003921	vnitřní Ø 50 – do hřídele 159 x 4,5 mm
obj. č. 9146566	vnitřní Ø 50 – do hřídele 168 x 4,5 mm
obj. č. 2003924	vnitřní Ø 50 – do hřídele 193,7 x 5,4 mm



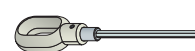
## Naklápěcí ložisko s klecí

obj. č. 2003950	Ø 30 mm průchozí – montáž v ose, kulatá příruba
obj. č. 1781019	Ø 30 mm, montáž na spodní podpěru
obj. č. 2005024	Ø 40 mm, montáž na spodní podpěru
obj. č. 2005041	Ø 55 mm, montáž na spodní podpěru



## Oko pro kliku T8M / T9M

obj. č. 2007042	Oko pro kliku T8M / T9M – prodloužené
	obj. č. 9340020



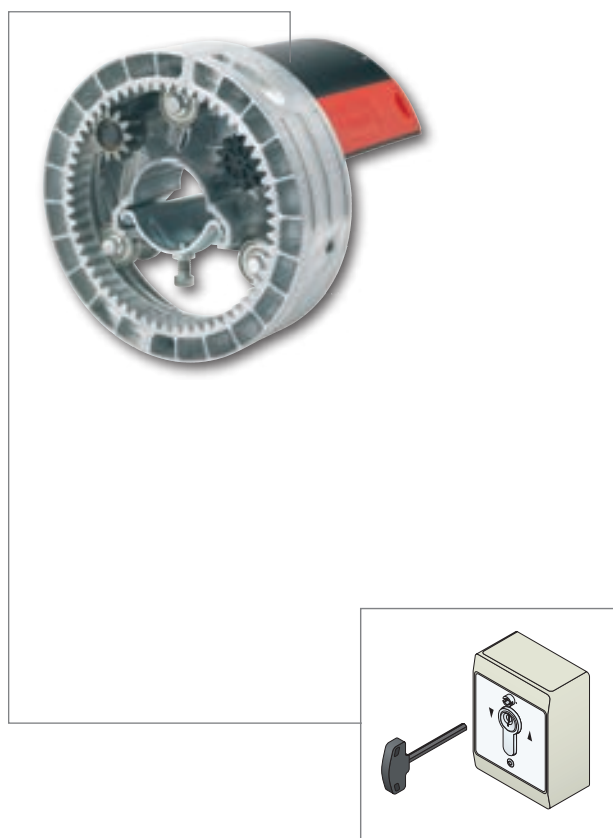
## Oko pro kliku T8S DMI

obj. č. 9018569	Délka 350 mm
-----------------	--------------

# Centris

Motor SIMU pro rolovací vrata a mříže vyvážené pružinami

MAX. 385 KG



## Centrální motory, mechanické koncové spínače

Pohon pro rolovací vrata a mříže s montáží na pevnou středovou hřídel a možností odblokování při výpadku proudu. Maximální doba nepřetřetího chodu 4 minuty (tepelná pojistka).

Silný robustní motor.

Rychlé a lehké ruční vytažení pancíře – odblokuje se hnací kolo od převodovky.

## Technické parametry

	CENTRIS 60 (S)	CENTRIS 75 (M)			CENTRIS 100 (L)				CENTRIS 140 (XL)			CENTRIS 200 (XXL)		
Jmenovitý kroutící moment (Nm)	60	75			100				140			200		
Příkon (W)	230	300			360				450			650		
Proud (A)	1	1,3			1,6				2			2,85		
Rychlost (ot./min)	10	10			10				10			10		
Průměr středové trubky (mm)	60	60			60	76			60	76	76	60	76	76
Obežné kolo (mm)	200	200	220	200	220	220	240	220	220	240	220	220	240	
Rozměr A (mm)	360	342	342	357	357	357	342	372	357	357	342	342	342	
Hmotnost (kg)	4,7	6,3	6,5	6,6	6,8	6,8	7,6	7	7	7,87	10,5	10,5	10,5	
Objednací číslo	2008527	2007112	2007114	2007117	2007120	2007124	2007231	2007125	2007128	2007232	2007129	2007131	2007134	

Napájení	1F 230 Vac/50 Hz
Průměr pevné hřídele	76 mm / 60 mm / redukce na 48 mm
Kapacita konc. dorazů	12 ot.
Standardní kabel	6 m / 4 x 0,75 mm <sup>2</sup> – BÍLÝ
Pracovní teploty	-10 až +40 °C výjimečně -20 až +70 °C
Krytí	IP 44
Četnost použití	do 10 cyklů denně

# Centris Hz

Motor SIMU pro rolovací vrata a mříže vyvážené pružinami

MAX. 270 KG



## Centrální motory s vestavěným radiovým přijímačem

Pohon pro rolovací vrata a mříže s montáží na pevnou středovou hřídel a možností odblokování při výpadku proudu. **Nastavení vysílačem bez přístupu k motoru. Možnost nastavení přesné mezipolohy. Žádné dráty ke spínači.** Maximální doba nepřetřetího chodu 4 minuty (tepelná pojistka).

Silný robustní motor.

Rychlé a lehké ruční vytažení pancíře – odblokuje se hnací kolo od převodovky.

V sadě je nástěnný vysílač Color+

## Technické parametry

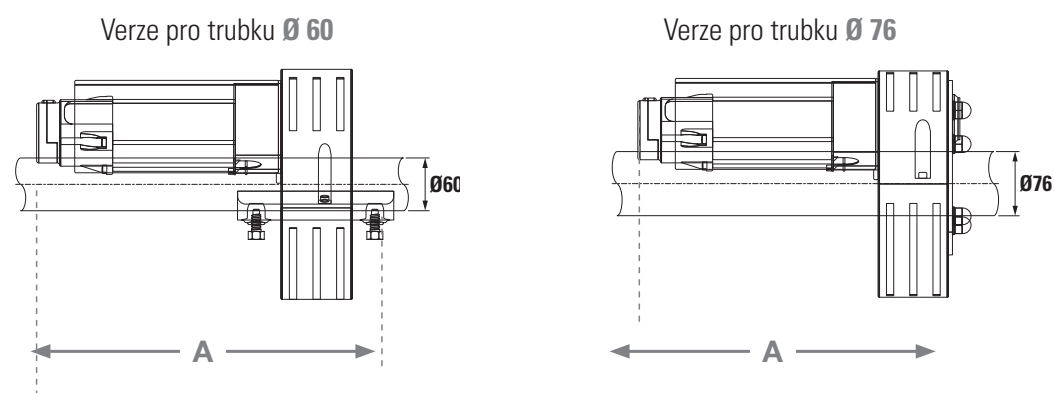
	CENTRIS 75 (M)		CENTRIS 100 (L)				CENTRIS 140 (XL)		
Jmenovitý kroutící moment (Nm)	75		100				140		
Příkon (W)	300		360				450		
Proud (A)	1,3		1,6				2		
Rychlost (ot./min)	10		10				10		
Průměr středové trubky (mm)	60	60	60	60	76	76	60	76	76
Obežné kolo (mm)	200	220	200	220	220	240	220	220	240
Rozměr A (mm)	372	372	372	357	372	372	372	372	372
Hmotnost (kg)	6,3	6,5	6,6	6,8	6,8	7,6	7	7	7,87
Objednací číslo	2008248	2008249	2008250	2008251	2008252	2008253	2008254	2008255	2008256

Napájení	1F 230 Vac/50 Hz
Průměr pevné hřídele	76 mm / 60 mm / redukce na 48 mm
Kapacita konc. dorazů	20 ot.
Standardní kabel	6 m / 4 x 0,75 mm <sup>2</sup> – BÍLÝ
Pracovní teploty	-10 až +40 °C výjimečně -20 až +70 °C
Krytí	IP 44
Četnost použití	do 10 cyklů denně
Kmitočet	433,42 MHz – plovoucí kód (16 miliónů kombinací)
Dosah	200 m – v ideálním prostředí, 20 m – v budově



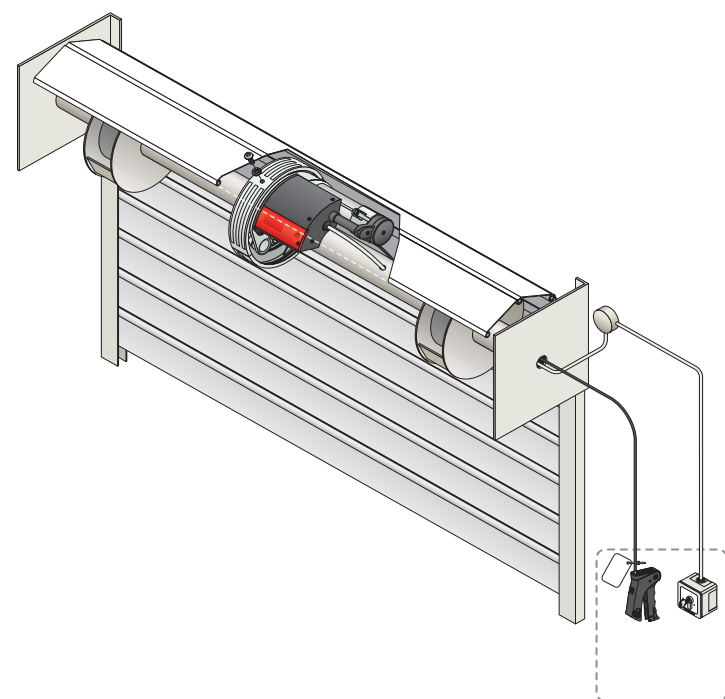


## Celkové rozměry (mm)



## Maximální zátěž pohonu Centris

	Oběžné kolo (mm)		
	200 mm	220 mm	240 mm
Centris 60 Nm (S)	100 kg	90 kg	-
Centris 75 Nm (M)	200 kg	190 kg	-
Centris 100 Nm (L)	250 kg	230 kg	210 kg
Centris 140 Nm (XL)	-	270 kg	245 kg
Centris 200 Nm (XXL)	-	385 kg	365 kg



	<p><b>Redukce</b></p> <p>obj. č. 9015366</p> <p>60 / 48 mm</p>
	<p><b>Plastová podložka</b></p> <p>obj. č. 9016731</p> <p>na zvětšení průměru (balení 10 ks)</p>
	<p><b>Rukojeť s bowdenem</b></p> <p>obj. č. 9015176</p> <p>6 m na odblokování</p>
	<p><b>Klíčový spínač s odblokem</b></p> <p>obj. č. 2006014</p> <p>bez aretace, na omítku, směrový, IP 44 rozměry 90 x 74 x 47 mm</p>



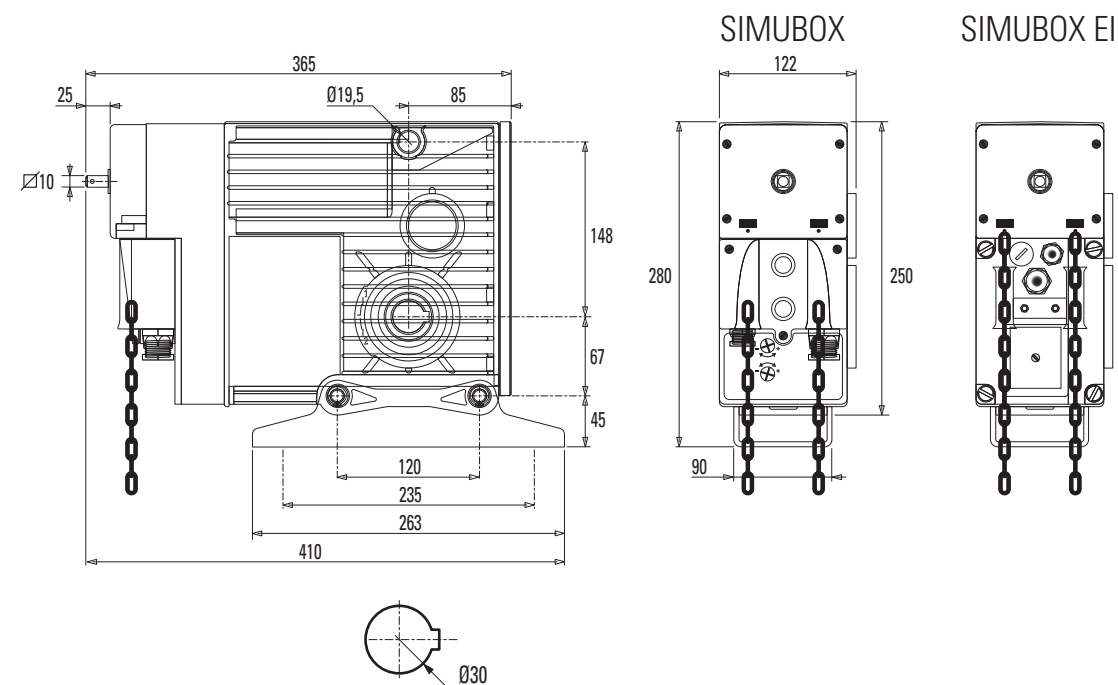
## Stranový nástrčný motor pro intenzivní použití

Pohon pro velká rolovací vrata a mříže pro průmyslové použití. Koefficient pracovního využití (zatěžovatel) 40%. (Po každém pracovním cyklu musí být 1,5násobná doba klidu).

Nouzové ovládání klikou (v balení) nebo řetězem.

NHK má rozpínací bezpečnostní kontakt. Dvojitě bezpečnostní koncové dorazy. U pohonů na sekční vrata je možné i odblokování bowdenem. U verze 3f bez EI musí být koncové spínače připojené do řídicí jednotky.

## Celkové rozměry (mm)

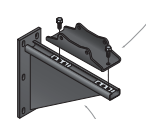


## Technické parametry

										Pro sekční vrata		
	Simubox 180	Simubox 250	Simubox 220	Simubox 300	Simubox 430	Simubox EI 220	Simubox EI 300	Simubox EI 430	Simubox 80	Simubox 120	Simubox EI 120	
Krouticí moment (Nm)	180	250	220	300	430	220	300	430	80	120	120	
Příkon (W)	960	940	840	1000	1100	840	1000	1100	940	900	900	
Proud (A) – trojúhelník	4,4	4,3	2,6	3,1	3,5	2,6	3,1	3,5	4,3	2,8	2,8	
Proud (A) – zapojení Y	4,4	4,3	1,5	1,8	2	1,5	1,8	2	4,3	1,6	1,6	
Rychlost (ot./min)	12	8	12	12	8	12	12	8	25	25	25	
Rozsah konc. dorazů (ot.)	25	25	25	25	25	25	25	25	25	25	25	
Hmotnost (kg)	17	17	17	17	17	17	17	17	17	17	17	
Napájení	230 V	230 V	400 V/3F	400 V/3F	400 V/3F	400 V/3F	400 V/3F	400 V/3F	230 V	400 V/3F	400 V/3F	
Otvor pro výstupní hřídel	Ø 30 mm	Ø 30 mm	Ø 30 mm	Ø 30 mm	Ø 30 mm	Ø 30 mm	Ø 30 mm	Ø 30 mm	Ø 25 mm	Ø 25 mm	Ø 25 mm	
Objednací číslo	2004682	2004684	2004687	2004688	2004689	2004683	2004685	2004686	0224690	2004693	2004691	

Napájení	1F 230 V nebo 3F 400 V / 50 Hz
Výstup z motoru	Ø 30 mm pro navíjecí vrata / Ø 25 mm pro sekční vrata
Kapacita konc. dorazů	25 ot.
Přívod napájení a ovládání	Simubox 230 V – min. 6 vodičů 0,75 mm <sup>2</sup> Simubox 400 V – min. 10 vodičů 0,75 mm <sup>2</sup> Simubox 400 V EI – min. 7 vodičů 0,75 mm <sup>2</sup>
Pracovní teploty	-10 až +40 °C výjimečně -20 až +70 °C
Krytí	IP 44
Četnost použití	intenzivní použití, ED 40 %

## Volitelné příslušenství pro Simubox



**Spodní kolébkový držák pro Simubox**  
Podrobnější informace viz str. 114

obj. č. 9146500



**Palec k zajištění Simuboxu na bočnici**  
Podrobnější informace viz str. 114

obj. č. 9146521



**Řetěz pro nouzové ovládání pro Simubox**  
Podrobnější informace viz str. 114

obj. č. 90146501



**Pádová brzda 95 nebo 147 Nm**  
Podrobnější informace viz str. 131

obj. č. 2007928 (95 Nm)

obj. č. 2007930 (147 Nm)

# Simubox SI

Motor SIMU pro rolovací vrata a mříže

400 V | MAX. 800 KG



## Stranový nástrčný motor pro velmi intenzivní použití

Pohon pro velká rolovací vrata a mříže pro průmyslové použití. Koefficient pracovního využití (zatěžovatel) až 60%.

Vestavěná pádová brzda a řídicí jednotka WS900 s reverzními stykači a možností připojení bezpečnostních prvků a radiopřijímače.

Nouzové ovládání klikou (v balení) nebo řetězem. NHK má rozpínací bezpečnostní kontakt.

Dvojitě bezpečnostní koncové dorazy + 1 pár pomocných koncových spínačů.

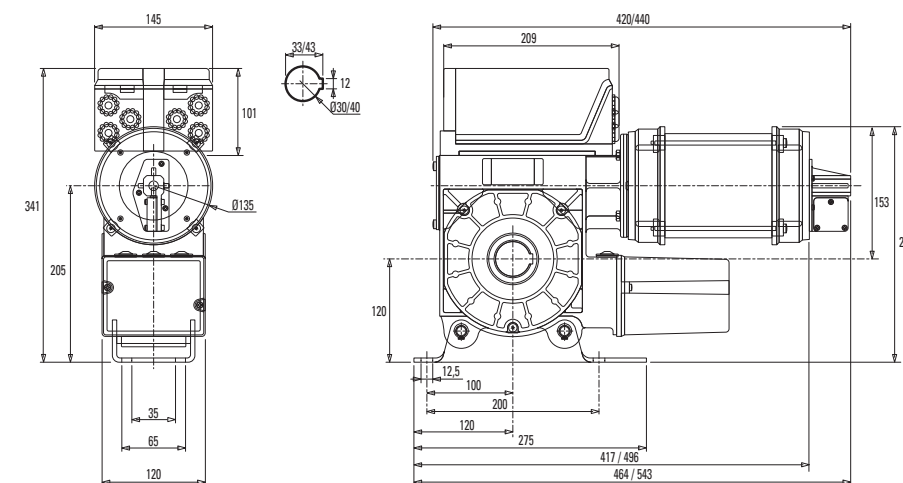
## Technické parametry

	Simubox SI 250/15	Simubox SI 400/15	Simubox SI 550/15	Simubox SI 750/15	Simubox SI 1000/10
Krouticí moment (Nm)	250	400	550	750	1000
Příkon (W)	400	1100	1100	1100	1300
Proud (A) – trojúhelník	3,1	7,3	7,3	7,3	7,8
Proud (A) – zapojení Y	1,8	4,2	4,2	4,2	4,5
Rychlost (ot./min)	15	15	15	15	10
Rozsah konc. dorazů (ot.)	20	20	20	20	20
Hmotnost (kg)	21	28	30	47	49
Krouticí moment pádové brzdy (Nm)	635	1020	1400	2840	2840
Objednávací číslo	2004885	2004886	2004887	2004888	2004889

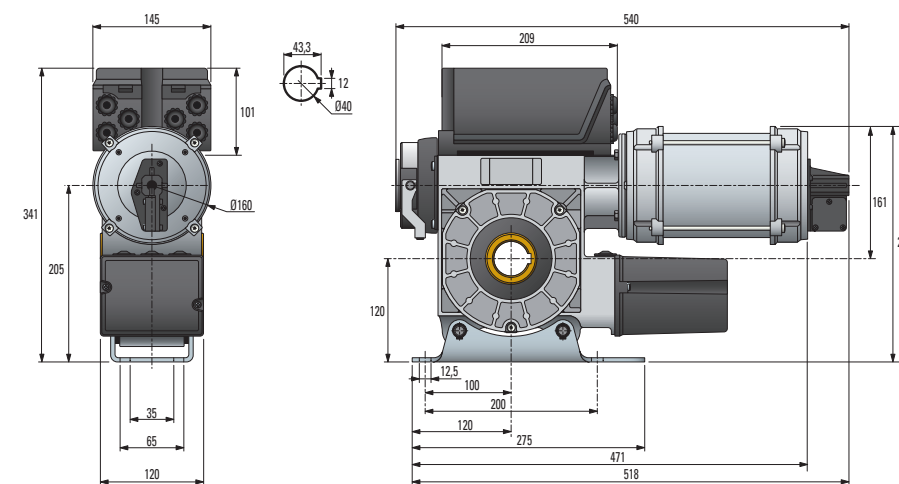
Napájení	3F 400 V / 50 Hz
Výstup z motoru	∅ 30 mm / ∅ 40 mm / ∅ 55 mm
Kapacita konc. dorazů	20 ot.
Přívod napájení a ovládání	min. 4 x 1 mm <sup>2</sup>
Pracovní teploty	-10 až +40 °C výjimečně -20 až +70 °C
Krytí	IP 44
Četnost použití	intenzivní použití, ED 60 % SIMUBOX SI 250 = 20 cyklů za hodinu SIMUBOX SI 400 = 16 cyklů za hodinu SIMUBOX SI 550 = 16 cyklů za hodinu SIMUBOX SI 750 = 14 cyklů za hodinu SIMUBOX SI 1000 = 12 cyklů za hodinu

## Celkové rozměry (mm)

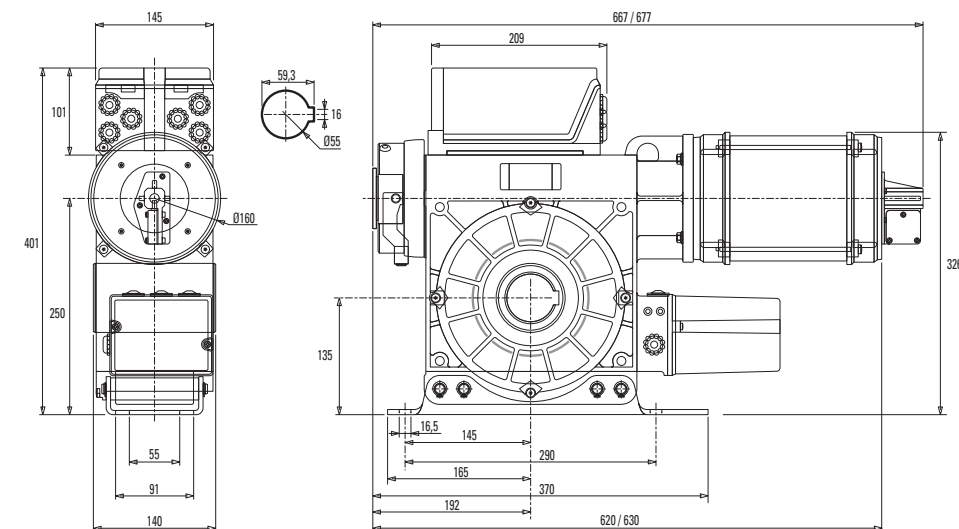
250 Nm a 400 Nm



550 Nm



750 Nm a 1000 Nm



# Mechanické příslušenství pro Simubox

	<b>Spodní úhlová konzole</b>	obj. č. 9146510 obj. č. 2005 002 obj. č. 2005003	Pro menší Simubox 230 V / 400 V / EI Pro Simubox SI 250, 400 Nm Pro Simubox Si 550, 750, 1000 Nm
	<b>Spodní kolébkový držák</b>	obj. č. 9146500	pro menší Simubox (u Simuboxu SI je příslušný kolébkový držák v základním balení)
	<b>Bočnice pro montáž menšího Simuboxu</b>	obj. č. 9017160 obj. č. 9017163	330 mm 400 mm
	<b>Palec</b>	obj. č. 90146521	k zajištění Simuboxu na bočnici
	<b>Nástěnný úhelník pro montáž bočnice</b>	obj. č. 9017173 obj. č. 9017174	330 mm 400 mm
	<b>Bočnice pro pádovou brzdu</b>	obj. č. 9017167 obj. č. 9017169 obj. č. 9017171 obj. č. 2008237	330 x 330 mm 400 x 400 mm 450 x 450 mm Dvojitá bočnice 450 x 450 mm vč. 2 úhelníků na stěnu 9017175 + spodní úhelník 9017178
	<b>Spodní úhelník pro pádovou brzdu</b>	obj. č. 9017176 obj. č. 9017177	pro 332 Nm pro 552 Nm
	<b>Okno pro kliku pro menší Simubox</b>	obj. č. 9000907	<b>Okno pro kliku prodloužené pro menší Simubox</b>
	<b>Řetěz pro nouzové ovládání pro menší Simubox</b>	obj. č. 90146501	Řetěz 10 m
	<b>Vodítko řetězu pro Simubox EI</b>	obj. č. 9550114	

	<b>Nouzové ovládání řetězem pro Simubox SI</b>	obj. č. 90146501	Řetěz 10 m
	<b>Naklápací ložisko s klecí</b>	obj. č. 2003950 obj. č. 1781019 obj. č. 2005024 obj. č. 2005041	ø 30 mm průchozí – montáž v ose, kulatá příruba ø 30 mm, montáž na spodní konzoli ø 40 mm, montáž na spodní konzoli ø 55 mm, montáž na spodní konzoli
	<b>Koncovky hřídele do Simuboxu</b>	obj. č. 2005006 obj. č. 2005007 obj. č. 2005008	Osa ø 30 mm se zakončením 18 x 18 mm Osa ø 30 mm s perem Osa ø 40 mm s perem
	<b>Koncovky hřídele do ložiska</b>	obj. č. 2005020 obj. č. 2005021 obj. č. 2005022	Osa ø 30 mm bez pera Osa ø 40 mm bez pera Osa ø 55 mm bez pera
	<b>Koncovky hřídele do pádové brzdy</b>	obj. č. 2004841 obj. č. 9146580 obj. č. 550121 obj. č. 2007998	Osa ø 30 mm se zakončením 18 x 18 mm Osa ø 30 mm s perem Osa ø 40 mm s perem Osa ø 50 mm s perem
	<b>Navařovací kotoučky na osu / 1 ks</b>	obj. č. 1781024 obj. č. 1781056 obj. č. 1781025 obj. č. 2003920 obj. č. 2005011 obj. č. 2005012 obj. č. 2005013 obj. č. 2003921 obj. č. 9146566 obj. č. 2003924 obj. č. 2005016 obj. č. 2005017 obj. č. 2005018	vnitřní ø 30 – do hřídele 101,6 x 3,6 mm vnitřní ø 30 – do hřídele 102 x 2 mm vnitřní ø 30 – do hřídele 133 x 4 mm vnitřní ø 30 – do hřídele 133 x 2,5 mm vnitřní ø 30 – do hřídele 159 x 4,5 mm vnitřní ø 40 – do hřídele 133 x 4 mm vnitřní ø 40 – do hřídele 159 x 4,5 mm vnitřní ø 50 – do hřídele 159 x 4,5 mm vnitřní ø 50 – do hřídele 168 x 4,5 mm vnitřní ø 50 – do hřídele 193,7 x 5,4 mm vnitřní ø 55 – do hřídele 159 x 4,5 mm vnitřní ø 55 – do hřídele 177,8 x 5 mm vnitřní ø 55 – do hřídele 193,7 x 5,4 mm
	<b>Montáž Simuboxu na sekční vrata</b>	obj. č. 9146587 obj. č. 9146583 obj. č. 9146521 obj. č. 9550037	Sada uchycení na stěnu Fixační kroužky na torzní tyč 25 mm – 2 ks Palec k zajištění Simuboxu Nouzové odblokování lankem 5 m





## 1. Řídicí jednotka

**ROLLIXO**



RTS: viz str. 118  
io: viz str. 120

**AXROLL**



viz str. 122

## 2. Řešení nárazové lišty

**bezdrátové**

**optické**



Vysílač optické nárazové lišty  
viz str. 128



Optické členy + pryžový profil  
viz str. 128

**odporové**



Vysílač odporové nárazové lišty  
viz str. 129



Pryžový profil + kontaktní pásek  
viz str. 129

**kabelové**

**optické**



Optická přípojovací sada  
viz str. 128



Pryžový profil + optické členy  
viz str. 128

**odporové**



Odporová přípojovací sada  
viz str. 129



Pryžový profil + kontaktní pásek  
viz str. 129

## 3. Pádové brzdy

**Pádové brzdy  
95 Nm a 147 Nm**



viz str. 131



Čelní panel: ovládací tlačítka a okamžitá diagnostika

## Sady

<b>Řídicí jednotka Rollixo RTS</b>	<b>Keygo RTS</b>	<b>Poplachová siréna Rollixo</b>
obj. č. 1782563	obj. č. 1841064	obj. č. 9017832

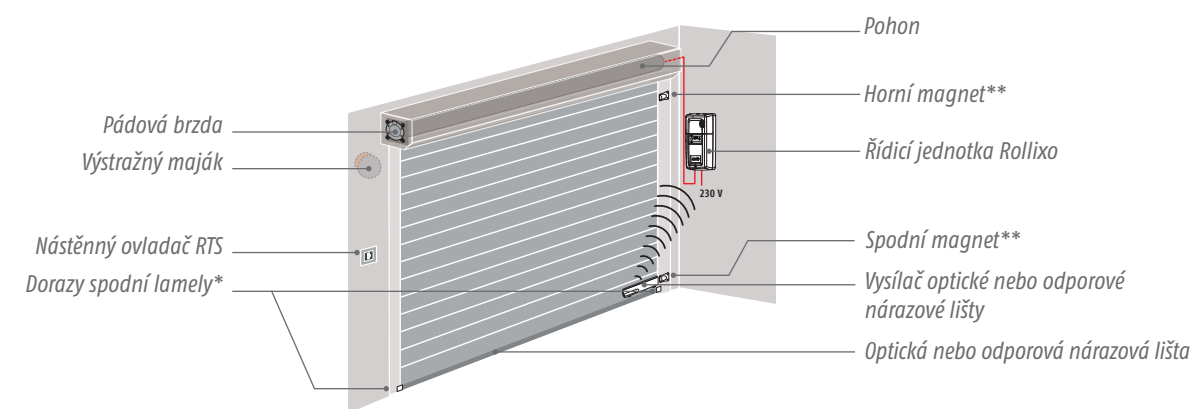
<b>Rollixo RTS</b> obj. č. 1841163	•	• 2x	-
<b>Rollixo RTS Premium</b> obj. č. 1841164	•	• 2x	•

Nárazové lišty ani pádové brzdy nejsou součástí sady. Viz příslušné strany.

## Ucelený systém pro rychlou a dokonalou instalaci

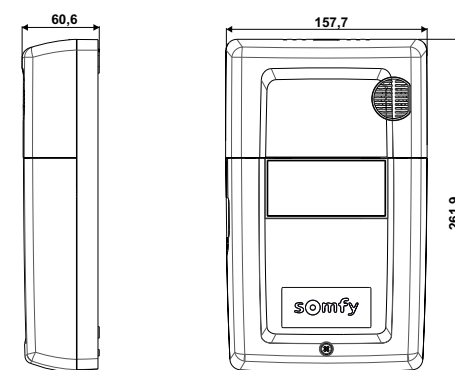
- **Jednoduché a okamžité uvedení do provozu**
  - > Bezdrátová nárazová lišta: nevyžaduje žádnou kabeláž mezi řídicí jednotkou a nárazovou lištou.
  - > Okamžitě provozuschopný.
  - > Dálkové ovladače spárovány s řídicí jednotkou již z výroby.
- **Perfektně zvládnutá instalace, zaručená efektivita**
  - > Zobrazení postupných kroků instalace v reálném čase.
  - > Nastavení koncových poloh pohonu.
  - > Nastavení směru otáčení pohonu.
  - > Systém je tolerantní vůči nerovné podlaze.
- **Okamžitá diagnostika, zajištěný klid**
  - > Stavové kontrolky zobrazují v reálném čase stav každé části systému: pohonu, pádové brzdy, nárazové lišty, infrazávory.
- **Univerzální řešení pro jakékoliv požadavky**
  - > Kompatibilní se všemi nárazovými lištami:
    - bezdrátovými i kabelově připojenými,
    - optickými i odporovými.
  - > Kompatibilní se všemi pohony Somfy NHK.
  - > Široká nabídka bezpečnostního i doplňkového příslušenství.
- **Zabezpečení garážových vrat**
  - > Rozpoznání pokusu o vloupání nadzdvížením garážových vrat a spuštění poplachové sirény (100 dB).
- **Maximální pohodlí při obsluze**
  - > Ovládací tlačítka na čelním panelu.
  - > Vestavěné pomocné osvětlení garáže.
  - > Bateriově napájená bezdrátová nárazová lišta: životnost baterií 5 let.
  - > Automatické přepnutí do nouzového režimu "totmann" při poruše bezpečnostního příslušenství.
- **Poplachová siréna Rollixo**
  - > Poplachová siréna je aktivována, jakmile je zjištěn pokus o nepovolené nadzdvížení garážových vrat.
  - > Montáž do řídicí jednotky Rollixo
  - > Kompatibilita: pouze s řídicí jednotkou Rollixo.
  - > Rozměry: 58 x 40 x 35 mm.
  - > Akustický výkon: 100 db / 1m

## Typická instalace



\*Pro optickou nárazovou lištu.  
\*\*Pro bezdrátovou odporovou nárazovou lištu.

## Celkové rozměry (mm)



## Technické parametry\*

Napájecí napětí	230 V / 50 – 60 Hz	Bezpečnostní vstupy	3x pro bezpotenciálový kontakt N.C.:
Třída ochrany	I		- kabelově připojená nárazová lišta (optická nebo odporová)
Maximální příkon řízeného pohonu	750 W (230 V)	Vstup pro ovládání po kabelu	- kontakt pádové brzdy
Pracovní frekvence RTS	433,42 MHz		- infrazávora
Kapacita paměti dálkových ovladačů	32	Výstup pro výstražný maják	Výhradně nízkopříkonový LED výstražný maják 24 V / max. 4 W
Pracovní teplota	-20 °C až +60 °C		
Stupeň krytí	IP 20		
Vestavěné osvětlení	230 V / max. 25 W (patice E14)		

## Volitelné příslušenství



**Výstražný maják Master Pro 24 V LED**  
Podrobnější informace viz str. 140  
obj. č. 9017842



**Vysílač nárazové lišty**  
Podrobnější informace viz str. 128 a 129  
obj. č. 1781245 (vysílač optické nárazové lišty)  
obj. č. 1780748 (vysílač odporové nárazové lišty)



**Pádová brzda 95 nebo 147 Nm**  
Podrobnější informace viz str. 131  
obj. č. 2007928 (95 Nm)  
obj. č. 2007930 (147 Nm)



Čelní panel: ovládací tlačítka a okamžitá diagnostika

Obousměrný rádiový přenos

## Sady

<b>Řídicí jednotka Rollixo io</b>	<b>Keygo io</b>	<b>Poplachová siréna Rollixo</b>
obj. č. 1782564	obj. č. 1841134	obj. č. 9017832

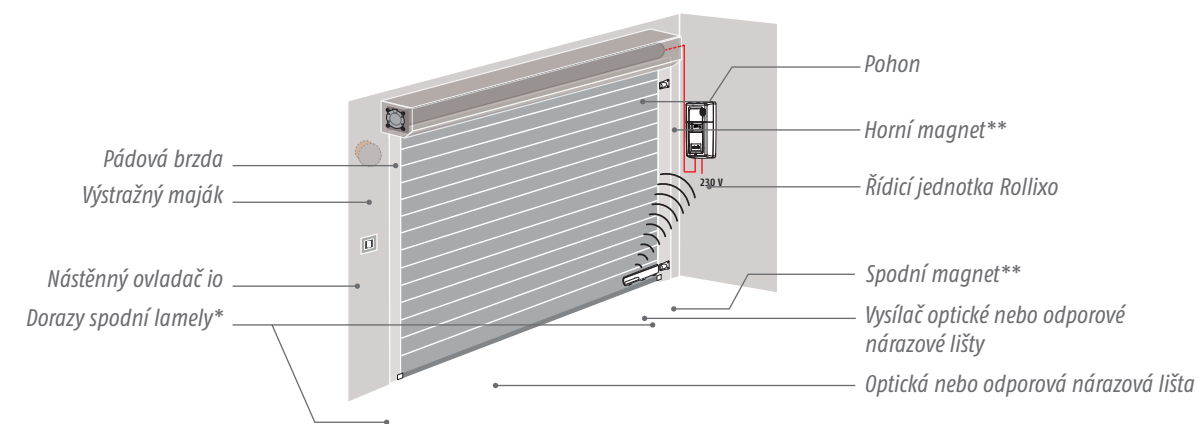
<b>Rollixo io</b> obj. č. 1841165	●	● 2x	-
<b>Rollixo io Premium</b> obj. č. 1841166	●	● 2x	●

Nárazové lišty ani pádové brzdy nejsou součástí sady. Viz příslušné strany.

## Ucelený systém pro rychlou a dokonalou instalaci

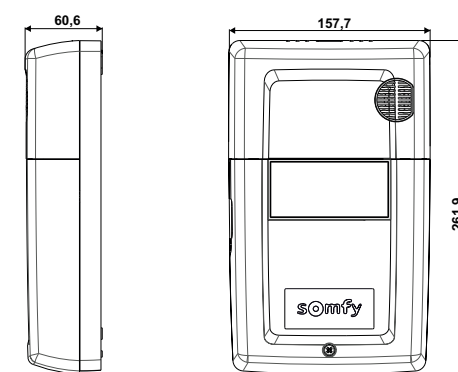
- **Jednoduché a okamžité uvedení do provozu**
  - > Bezdrátová nárazová lišta: nevyžaduje žádnou kabeláž mezi řídicí jednotkou a nárazovou lištou.
  - > Okamžitě provozuschopný.
  - > Dálkové ovladače spárovány s řídicí jednotkou již z výroby.
- **Perfektně zvládnutá instalace, zaručená efektivita**
  - > Zobrazení postupných kroků instalace v reálném čase.
  - > Nastavení koncových poloh pohonu.
  - > Nastavení směru otáčení pohonu.
  - > Systém je tolerantní vůči nerovné podlaze.
- **Okamžitá diagnostika, zajištěný klid**
  - > Stavové kontrolky zobrazují v reálném čase stav každé části systému: pohonu, pádové brzdy, nárazové lišty, infrazávory.
- **Univerzální řešení pro jakékoliv požadavky**
  - > Kompatibilní se všemi nárazovými lištami:
    - bezdrátovými i kabelově připojenými,
    - optickými i odporovými.
  - > Kompatibilní se všemi pohony Somfy NHK.
  - > Široká nabídka bezpečnostního i doplňkového příslušenství.
- **Zabezpečení garážových vrat**
  - > Rozpoznání pokusu o vloupání nadzdvížením garážových vrat a spuštění poplachové sirény (100 dB).
- **Maximální pohodlí při obsluze**
  - > Ovládací tlačítka na čelním panelu.
  - > Vestavěné pomocné osvětlení garáže.
  - > Bateriově napájená bezdrátová nárazová lišta: životnost baterií 5 let.
  - > Automatické přepnutí do nouzového režimu "totmann" při poruše bezpečnostního příslušenství.
- **Technologie io-homecontrol®**
  - > Kompatibilní se všemi zařízeními řady Somfy io.
  - > Zpětné hlášení na všech obousměrných dálkových ovladačích io.

## Typická instalace



\*Pro optickou nárazovou lištu.  
\*\*Pro bezdrátovou odporovou nárazovou lištu.

## Celkové rozměry (mm)



## Technické parametry\*

Napájecí napětí	230 V / 50 - 60 Hz	Bezpečnostní vstupy	3x bezpotenciálový kontakt N.C.:
Třída ochrany	I		- kabelově připojená nárazová lišta (optická nebo odporová)
Maximální příkon řízeného pohonu	750 W (230 V)	Vstup pro ovládání po kabelu	- kontakt pádové brzdy
Pracovní frekvence io	868 - 870 MHz		- infrazávora
Kapacita paměti dálkových ovladačů	Jednosměrné: 38 Obousměrné: neomezeno	Výstup pro výstražný maják	Výhradně nízkopříkonový LED výstražný maják 24 V / max. 4 W
Pracovní teplota	-20 °C až +60 °C		
Stupeň krytí	IP 20		
Vestavěné osvětlení	230 V / max. 25 W (patice E14)		

## Volitelné příslušenství



**Výstražný maják Master Pro 24 V LED**  
Podrobnější informace viz str. 140

obj. č. 9017842



**Vysílač nárazové lišty**  
Podrobnější informace viz str. 128 a 129

obj. č. 1781245 (vysílač optické nárazové lišty)  
obj. č. 1780748 (vysílač odporové nárazové lišty)



**Pádová brzda 95 nebo 147 Nm**  
Podrobnější informace viz str. 131

obj. č. 2007928 (95 Nm)  
obj. č. 2007930 (147 Nm)



# Řídicí jednotka Axroll<sup>NS</sup> RTS

Integrovaný přijímač dálkového ovládání RTS

PRO ROLOVACÍ VRATA

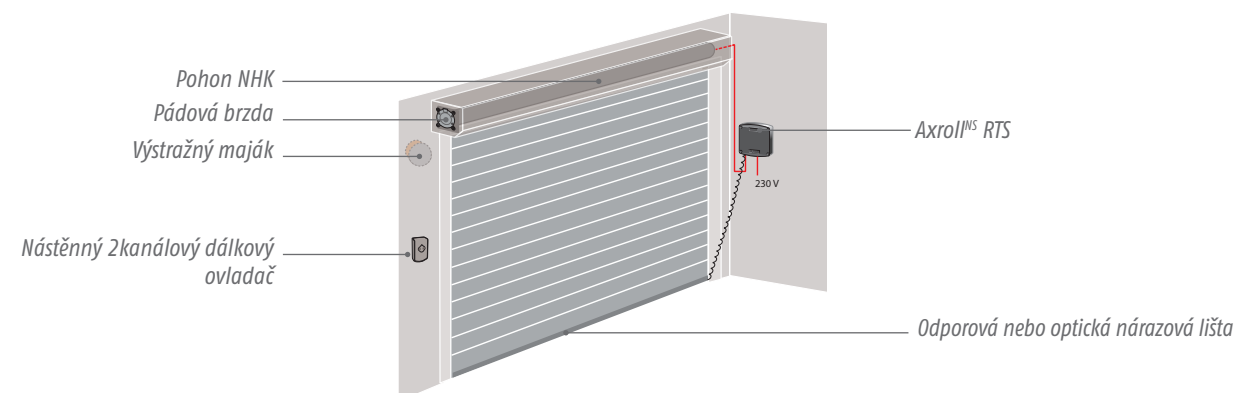


LCD displej pro snadné nastavení

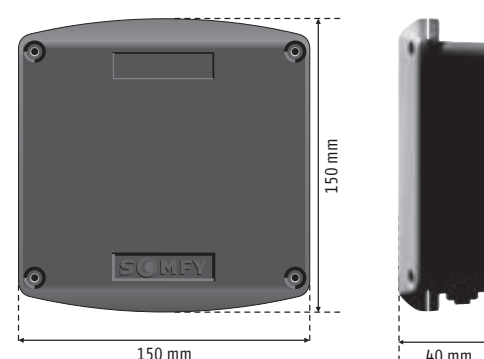
## Univerzální řídicí jednotka pro každý požadavek zákazníka

- **Vhodný pro každou instalaci**
  - > Bohatá nabídka nastavitelných parametrů.
  - > Vysoká bezpečnost – 3 volně konfigurovatelné vstupy pro bezpečnostní příslušenství.
  - > Kompatibilní se všemi pohony Somfy LT NHK.
  - > Kompatibilní s optickými nárazovými lištami FRABA nebo odporovými nárazovými lištami.
- **Intuitivní programování**
  - > Parametry přednastavené výrobcem odpovídají 80 % běžných instalací.
  - > LCD displej pro snadné programování.
- **Podpora pro servis a údržbu**
  - > Displej zobrazuje stav zařízení v reálném čase, poruchy a kódy závad.
  - > Paměť údajů usnadňuje údržbu: paměť cyklů a chybových hlášení.

## Typická instalace



## Celkové rozměry (mm)



## Technické parametry\*

Napájecí napětí	230 V / 50 Hz
Třída ochrany	I
Max. příkon pohonu	230 V – 750 W
Pracovní frekvence RTS	433,42 MHz
Kapacita paměti ovladačů	32
Pracovní teplota	-15 °C až +55 °C
Stupeň krytí	IP 55

Bezpečnostní vstupy	3 programovatelné vstupy pro: – nárazovou lištu optickou nebo odporovou – havarijní stop – infrazávora
Vstup pro ovládání po kabelu	Bezpotenciálový kontakt N.O.
Pomocné výstupy	Bezpotenciálový pomocný výstup pro: – výstražný maják 24 V / 10 W nebo 230 V / 40 W – vnější osvětlení 230 V max. 500 W – indikátor stavu vrat – elektrický zámek

## Sady

<b>Přijímač Axroll<sup>NS</sup> RTS</b>	<b>Bezpečnostní infrazávora Master Pro Bitech</b>	<b>Keygo RTS</b>
	obj. č. 1841155	obj. č. 1841064

<b>Axroll<sup>NS</sup> RTS</b>	•	-	-
obj. č. 1841034			
<b>Axroll<sup>NS</sup> RTS komfortní sada</b>	•	•	• 2x
obj. č. 1841096			

Bezpečnostní lišta není součástí sady. Informace potřebné ke stanovení vhodného systému a délky naleznete v části Řešení pro nárazové bezpečnostní lišty. Pádová brzda není součástí sady. Informace potřebné ke stanovení vhodné brzdy naleznete v části Příslušenství.

## Volitelné příslušenství



**Nástěnný 2 kanálový dálkový ovladač**  
Podrobnější informace viz str. 137  
obj. č. 1841027



**Klíčový spínač bez aretace**  
Podrobnější informace viz str. 143  
obj. č. 1800242  
obj. č. 1800243  
obj. č. 1800244  
obj. č. 1800245



**Výstražný maják Master Pro 230 V s přerušovačem**  
Podrobnější informace viz str. 141  
obj. č. 9015034



**Pádová brzda 95 nebo 147 Nm**  
Podrobnější informace viz str. 131  
obj. č. 2007928 (95 Nm)  
obj. č. 2007930 (147 Nm)





obj. č. 2007534

## Technické parametry

Napájení	230 V / 50 Hz
Pojistka	250 V / 6,3 A T (zpožděná)
Max. zatížení výstupu	230 V / 1200 W
Krytí	IP 44
Pracovní teplota	-15 až +55 °C
Kmitočet - RTS	433,42 MHz
Napájení příslušenství	24 V ss, max. stálý odběr 8 W, nebo 10 W přerušovaně pro maják + 3 W stálý odběr pro dotykovou lištu
Maják	24 V dc / 10 W nebo 230 Vac / 40 W
Kompatibilní odporová lišta	5 až 14 kW
Kompatibilní optická lišta	FRABA
Pomocný výstup	230 V / 50 Hz max. 500 W – spínací
Rozměry	150 x 150 x 40 mm
Hmotnost	680 g
Přijímač	2kanalový, lze nahrát až 16 vysílačů na každý kanál

## Univerzální řídicí jednotka pro každý požadavek zákazníka

Řídicí jednotka RSA Hz PRO je vhodná pro ovládání velkých trubkových motorů pro rolovací vrata a mříže.

Kompatibilní řady pohonů: LT60, LS 80 CSI, T6, T8S, T8M, centrální motory Centris a další. Pro ověření kompatibility s jinými pohony nás prosím kontaktujte.

### Vhodná pro každou instalaci

- > Bohatá nabídka nastavitelných parametrů.
- > Vysoká bezpečnost – 3 volně konfigurovatelné vstupy pro bezpečnostní příslušenství.
- > Kompatibilní se všemi pohony Somfy LT NHK.
- > Kompatibilní s optickými nárazovými lištami FRABA nebo odporovými nárazovými lištami.

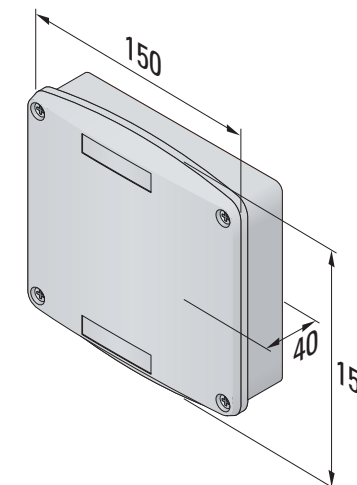
### Intuitivní programování

- > Parametry přednastavené výrobcem odpovídají 80 % běžných instalací.
- > LCD displej pro snadné programování.

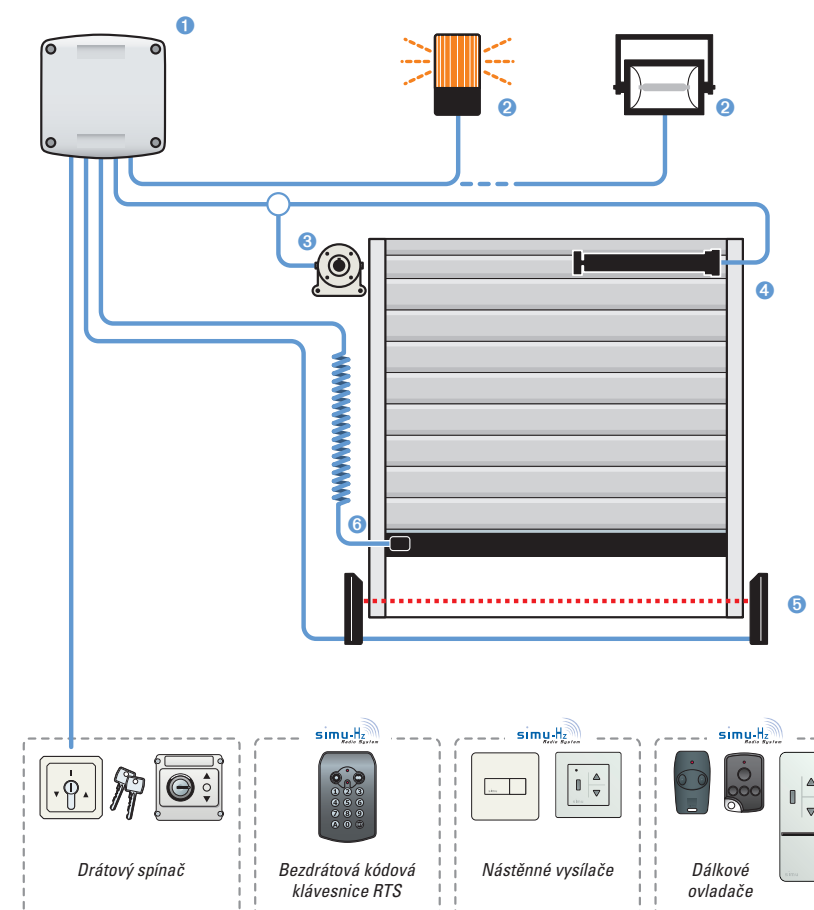
### Podpora pro servis a údržbu

- > Displej zobrazuje stav zařízení v reálném čase, poruchy a kódy závad.
- > Paměť údajů usnadňuje údržbu: paměť cyklů a chybových hlášení.

## Celkové rozměry (mm)



## Instalace



# Řídicí jednotka SIMU SD410

Výkonná řídicí jednotka pro rolovací vrata a mříže

230 V | 400

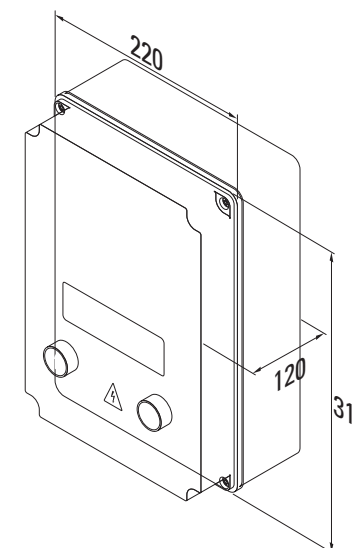


obj. č. 2005338

## Řízení pro třífázové motory 400 V / 50 Hz

- > Pro ovládání třífázových motorů řady Simu T9M, Simubox a.j.
- > Vestavěná tlačítka pro ovládání
- > Možnost připojení dotykové lišty, fotobuněk, EPS, externího přijímače, impulsního i směrového tlačítka, osvětlení, majáku s přerušovačem
- > vestavěné stykače, připojení beznapěťových kontaktů koncových spínačů z motoru
- > možnost automatického zavření, diagnostika připojených zařízení nebo poruch pomocí LED diod

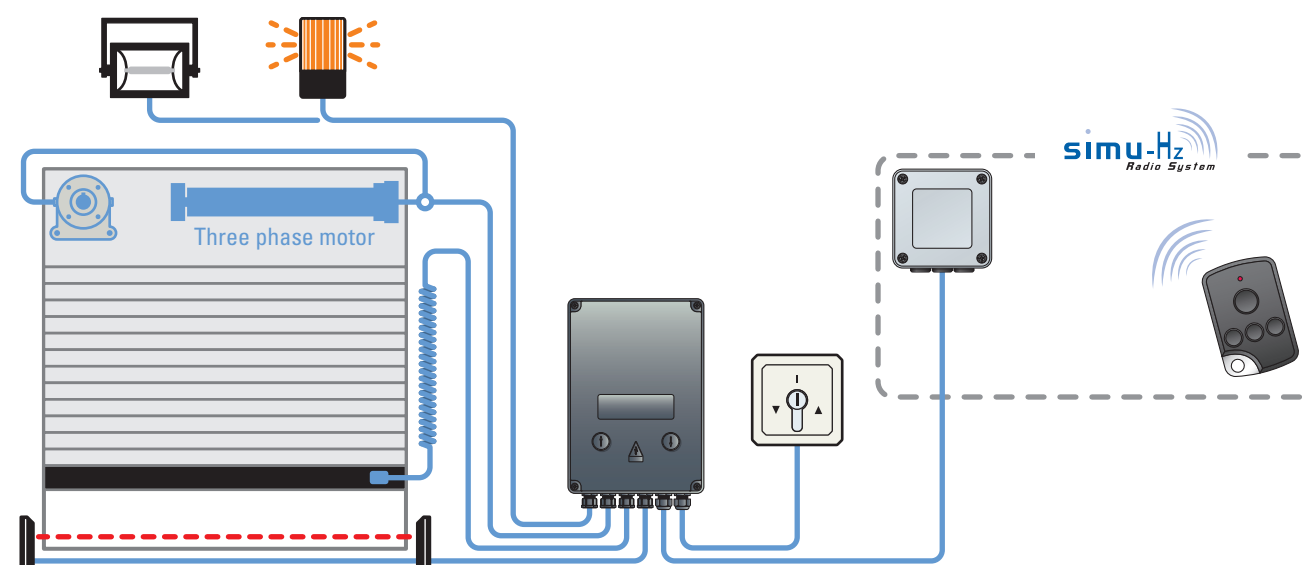
## Celkové rozměry (mm)



## Technické parametry

Napájení	1F 230 V / 50 Hz 2F 400 V / 50 Hz
Max. odběr motoru	230 V / 5,6 A nebo 400 V / 3 A
Max. výkon motoru	1 200 W pro 1fázový motor 1 270 W pro 3fázový motor
Pojistky	10 A
Napájení příslušenství	24 V ac / 0,5 A
Maják + osvětlení	230 V ac max. 200 W
Pracovní teplota	-10 až +50 °C
Krytí	IP 55
Rozměr	340 x 220 x 130 mm
Hmotnost	2,9 kg

## Instalace



# Bezdrátové řešení nárazové lišty

## OPTICKÁ TECHNOLOGIE

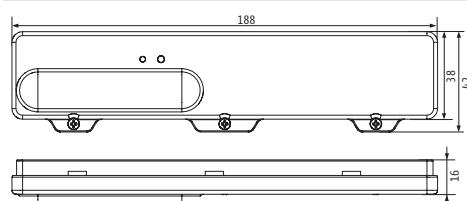
### VYSÍLAČ OPTICKÉ NÁRAZOVÉ LIŠTY



obj. č. 1781245

- Optická nárazová lišta: jednoduchost a spolehlivost
  - > Není nutná instalace předkoncových magnetů.
  - > Nárazová lišta může být zhotovena na potřebnou délku okamžitě a bez použití speciálních nástrojů.

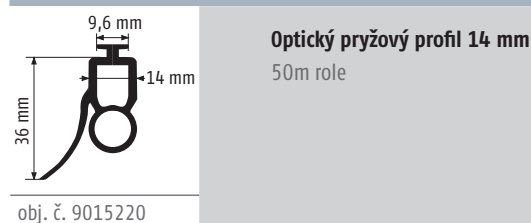
### Celkové rozměry (mm)



### Technické parametry

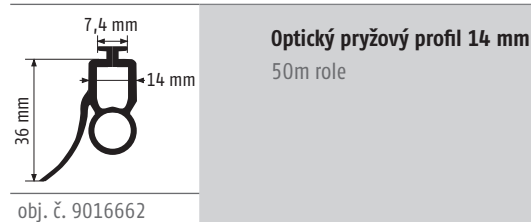
Napájecí napětí	3,6 V – lithiová baterie AA
Autonomie	5 let (při 4 cyklech otevření / zavření denně)
Stupeň krytí	IP 44

### PRYŽOVÉ PROFILY A SNÍMAČE



**Optický pryžový profil 14 mm**  
50m role

obj. č. 9015220



**Optický pryžový profil 14 mm**  
50m role

obj. č. 9016662



**Optický pryžový profil 20 mm**  
40m role

obj. č. 9015221

### SNÍMACÍ SYSTÉM



**Optické členy**  
obj. č. 9016767: Ø 11 mm / kabel 3 m  
obj. č. 9016767: Ø 11 mm / kabel 7 m

obj. č. 9016767  
obj. č. 9015560

### DALŠÍ PŘÍSLUŠENSTVÍ



**Dorazy spodní lamely**  
Balení po 2 ks

obj. č. 9016762

v 35 mm x š 25 mm x h 12 mm

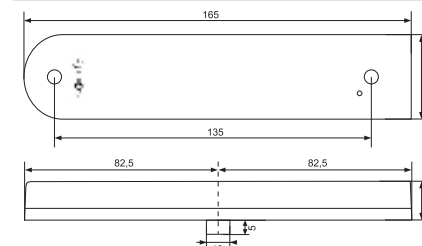
## ODPOROVÁ TECHNOLOGIE

### VYSÍLAČ ODPOROVÉ NÁRAZOVÉ LIŠTY



obj. č. 1780748

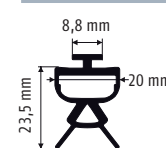
### Celkové rozměry (mm)



### Technické parametry

Napájecí napětí	4 ks CR 2032 (lithiová baterie)
Autonomie	5 let (při 4 cyklech otevření / zavření denně)
Stupeň krytí	IP 54

### PRYŽOVÉ PROFILY A SNÍMAČE



**Pryžový profil + kontaktní pásek**

Odporová kontaktní lišta 1,2 kOhm  
Stupeň krytí IP 54  
Pracovní teplota: -20 °C až +70 °C  
Rozměry profilu (v x š): 26 x 20 mm

Utěsněný jeden konec \* Utěsněné oba konce

Délka	obj. č. – 10 ks	obj. č. – 1 ks
2,4 m	1822256	1822257
2,5 m	2300058	1822258
3,0 m	2300059	1822259
3,5 m	2300060	1822260
4,0 m	2300061	1822261
4,5 m	2300062	1822262
5,0 m	2300063	1822263
5,5 m	2300064 (5 ks)	1822264
6,0 m	2300065 (5 ks)	1822265

\* Je nutné použít montážní a těsnicí soupravu.

### DALŠÍ PŘÍSLUŠENSTVÍ



**Montážní a těsnicí souprava**

Nutná pro pryžové profily utěsněné jen na jednom konci.  
Pro zkrácení profilu na potřebnou délku a utěsnění otevřeného konce.  
Souprava obsahuje: 1 aplikátor klipů + 10 klipů + 10 odporových pásků 1,2 kOhm + 10 teplem směřitelných trubiček (pro 10 kontaktních lišt).

obj. č. 2300072



**Magnety**  
balení po 2 ks

obj. č. 1782776

# Kabelová řešení bezpečnostních lišt



## KOMPLETNÍ SADY OPTICKÝCH ČLENŮ

Kompletní sada optických členů pro max. délku optické lišty 6,5 m s propojovací krabičkou, 3-žilovým spirálovým kabelem 2,5 m a plastovými spodními dorazy. Kompatibilní s řídicí jednotkou Axroll / RSA Hz, napájení 24 V, odběr 63 mA.

Hliníková lišta pro zasunutí pryžových profilů	Pryžový profil	Optická čidla
<p>obj. č. 9016875</p> <p>Balení 10 ks po 3 m</p>	<p>Kompatibilní s vybranými spodními lamelami Heroal, Lakal, Alulux, Aluprof, Building Plastics, Alukon do rozměru 55 mm</p> <p>obj. č. 9017014</p> <p>Objednávky po 1 m</p>	<p>obj. č. 9015893</p> <p>Kompletní sada pro Axroll / RSA Hz</p>

Kompletní sada optických členů pro max. délku optické lišty 6,5 m s vlastní vyhodnocovací jednotkou, 6-žilovým spirálovým kabelem 5 m a plastovými spodními dorazy.

Hliníková lišta pro zasunutí pryžových profilů	Pryžový profil	Optická čidla
<p>obj. č. 9013406</p> <p>obj. č. 9016704</p> <p>Balení 10 ks po 2,5 m</p>	<p>Kompatibilní s vybranými spodními lamelami Heroal, Lakal, Alulux, Aluprof, Building Plastics, Alukon rozměru 75-110 mm</p> <p>obj. č. 9017305</p> <p>Objednávky po 1 m</p>	<p>obj. č. 9013407</p> <p>Univerzální sada</p>

# Příslušenství

## PROTIPÁDOVÉ BRZDY

– pojistky proti samovolnému odrolování balu



obj. č. 2007928 (95 Nm)  
obj. č. 2007930 (147 Nm)

### Pádová brzda 95 Nm a 147 Nm

Objednací číslo	2007928	2007930
Délka kabelu	5 m	5 m
Připustný krouticí moment	95 Nm	147 Nm
Max. záchytný krouticí moment	545 Nm	812 Nm
Provozní rychlost	22 ot.	
Hmotnost	1 kg	
Typ hřídele	čtyřhran, 18 cm	



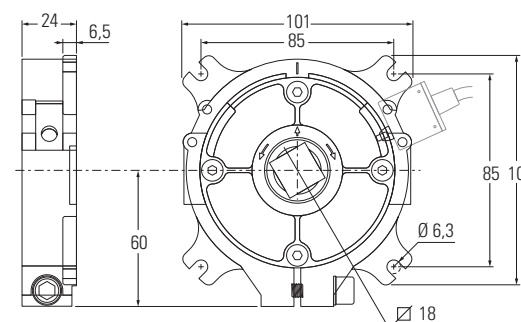
obj. č. 2007931 (332 Nm)  
obj. č. 2007932 (552 Nm)  
obj. č. 2007933 (1063 Nm)

### Pádová brzda 332 Nm, 552 Nm a 1063 Nm

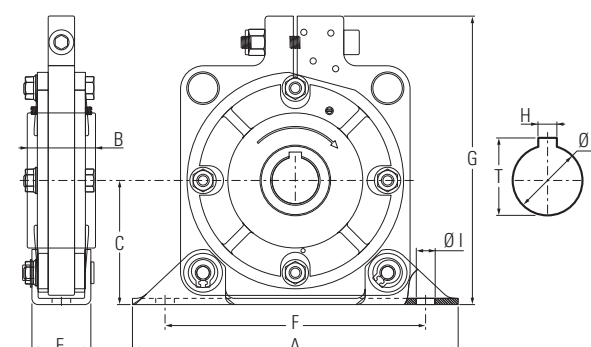
Objednací číslo	2007931	2007932	2007933
Délka kabelu	1 m	1 m	1 m
Připustný krouticí moment	332 Nm	552 Nm	1063 Nm
Max. záchytný krouticí moment	796 Nm	1253 Nm	4092 Nm
Provozní rychlost	22 ot.		18 ot.
Hmotnost	x kg	x kg	x kg
Typ hřídele	Ø30H8	Ø40H12	Ø50H14

## Celkové rozměry (mm)

### Pádová brzda 95 Nm a 147 Nm



### Pádová brzda 332 Nm, 552 Nm a 1063 Nm










	332 Nm	552 Nm	1063 Nm
A	210	260	340
B	44	50	78
C	80	100	150
Ø D	30	40	50
E	38	45	75
F	180	230	300
G	185	225	320
H	8	12	14
Ø I	12	14	22
T	33,3	43,3	53,8



# Řídicí jednotka Rollixo, Axroll<sup>MS</sup> RTS,

# Simu RSA Hz Pro a SD410



	 Rollixo RTS / io	 Axroll <sup>MS</sup> RTS	 Simu RSA Hz PRO	 Simudrive SD 410
<b>Základní parametry</b>				
Napájecí napětí	230 V / 50 – 60 Hz	230 V / 50 Hz	230 V / 50 Hz	230 V / 50 Hz 400 V / 50 Hz
Třída ochrany	Třída 1	Třída 1	Třída I	Třída I
Maximální příkon pohonu	230 V / 750 W 5 A / 250 V	230 V / 750 W 5 A / 250 V	1 200 W 6,3 AT	1 200 W – 230 V/1 f 1 270 W – 400 V/3 f
Pracovní frekvence dálkového ovládání Somfy	 433,42 MHz  868 – 870 MHz	 433,42 MHz	433,42 MHz	3 x 10 A
Počet dálkových ovladačů, které lze uložit do paměti	32	30	32	Není k dispozici
	Není k dispozici	Bez omezení	Není k dispozici	Není k dispozici
Provozní teplota	-20 °C až +60 °C	-15 °C až +55 °C	-15 °C až +55 °C	-10 °C až +50 °C
Stupeň krytí	IP 20	IP 55	IP 55	IP 55
<b>Vstupy a výstupy</b>				
Síťové napájení	Kabel se zásuvkou	Svorkovnice se šrouby	Svorkovnice se šrouby	Svorkovnice se šrouby
Vestavěné osvětlení	230 V / max. 25 W / patice E14	Ne	Není vestavěné, lze připojit externí osvětlení 230 V max. 500 W spínané současně s pohonem nebo nezávisle dálkovým ovladačem	Není vestavěné, lze připojit externí osvětlení 230 V max. 200 W spínané současně s pohonem
Bezpečnostní vstupy	3x pro bezpotenciálový kontakt N.C.: - Kabelová optická / odporová nárazová lišta - Kontakt pádové brzdy - Infrazávora	3 programovatelné vstupy pro: - Kabelová optická / odporová nárazová lišta - Nouzový spínač, kontakt pádové brzdy - Infrazávora	"3 programovatelné vstupy pro: - Kabelová optická / odporová nárazová lišta - Nouzový spínač, kontakt pádové brzdy - Infrazávora"	5 vstupů pro rozpínací kontakt: - Nárazová lišta - Nouzový spínač, kontakt pádové brzdy, infrazávora, tepelná pojistka, snímače koncových poloh motoru
Výstup Autotest pro bezpečnostní příslušenství se vstupem Autotest	Pro infrazávora	Pro bezpečnostní lištu nebo reflexní bezpečnostní infrazávora	Pro bezpečnostní lištu nebo infrazávora	Pro bezpečnostní lištu nebo infrazávora
Vstup pro kabelový ovladač	Bezpotenciálový kontakt N.O.	Bezpotenciálový kontakt N.O.	Beznapěťový spínací kontakt N.O.	3 beznapěťové spínací kontakty N.O. – pro impulsní (zvonkové) tlačítko, nebo 2 směrová tlačítka
Výstražný maják – osvětlení – pomocný výstup	Výhradně nízkopříkonový LED výstražný maják 24 V / max. 4 W	Výstup s bezpotenciálovým kontaktem pro: - Maják 24 V / 10 W nebo 230 V / 40 W - Vnější osvětlení max. 230 V / 500 W - Ukazatel stavu vrat - Elektrický zámek - Veškerá automatika Vše aktivováno automaticky nebo dálkovým ovladačem	Výstup pro: - Maják 24 V / 10 W nebo 230 V / 40 W - Vnější osvětlení max. 230 V / 500 W - Ukazatel stavu vrat - Elektrický zámek - Beznapěťový spínač Lze aktivovat automaticky nebo dálkovým ovladačem	Výstup pro: - Maják 230 V s vlastním přerušovačem + vnější osvětlení - dohromady max. 200 W - automatická aktivace současně s pohonem
Výstup pro poplašnou sirénu	Ano	Ne	Ne	Ne
Napájení příslušenství	24 V= / max. 150 mA	24 V= / max. 330 mA	24 V= / max. 330 mA	24 V – / max. 500 mA
<b>Provozní vlastnosti</b>				
Kompatibilita s bezdrátovými nárazovými lištami	Ano	Ne	Ne	Ne
Kompatibilita s poplachovou sirénou	Optická a odporová	Ne	Ne	Ne
Ovládací tlačítka	Ano	Ne	Ne	Vestavěná
Dálkové ovladače spárované z výroby	Na čelním panelu: Nahoru – Dolů – Stop	Ne	Ne	Ne
Režimy provozu	Sekvenční, poloautomatický	Sekvenční, poloautomatický, automatický	Sekvenční, směrový, automatické zavření	Sekvenční, směrový, automatické zavření
Režim automatického zavření	Časované zpoždění: 0 až 120 s Rychlé zavření po uvolnění infrazávora	Časované zpoždění: 0 až 100 s Rychlé zavření po uvolnění infrazávora	Zpoždění max. 100 s	Zpoždění max. 120 s
Nouzové ovládání "Totmann" dálkovým ovladačem	Ano Automaticky aktivován, pokud je detekována porucha nárazové lišty	Ne	Ne	Ne
Funkce pro diagnostiku a údržbu	Zobrazení v reálném čase – 4 stavové kontrolky: - Pohon a pádová brzda - Nárazová lišta - Vybitá baterie vysílače nárazové lišty - Infrazávora	LCD displej zobrazuje provozní stav v reálném čase - Počet cyklů - Výchozí protokol událostí	LCD displej zobrazuje provozní stav v reálném čase - Počet cyklů - Výchozí protokol událostí	LED diody ukazují stav připojených zařízení nebo přerušování kontaktu



# Ovladače a příslušenství



- DÁLKOVÉ OVLADAČE RTS ■
- DÁLKOVÉ OVLADAČE IO-HOMECONTROL® ■
- BEZPEČNOSTNÍ PŘÍSLUŠENSTVÍ ■
- DALŠÍ PŘÍSLUŠENSTVÍ ■



## Keygo RTS

Kapesní dálkový ovladač umožňující ovládat až 4 zařízení RTS.

- Odolný a kompaktní.
- Odolný vůči nárazům a vlhkosti.
- Hlavní tlačítko umístěné uprostřed ovladače lze snadno najít pouze hmatem.
- Výrazné barevné provedení tlačítka uprostřed zabraňuje omylům.

### Technické parametry

Počet kanálů	4
Rádiová frekvence	RTS – 433,42 MHz
Dosah ve volném prostoru	30 m
Napájení	3 V – baterie CR2430
Životnost baterie	2 roky
Rozměry (v x š x h)	59 x 35 x 14 mm
Provozní teplota	-20 °C až +70 °C
Stupeň krytí	IP 30

Keygo RTS – obj. č. 1841064

## Keygo klip na sluneční clonu do vozu (volitelné)

Pro upevnění dálkového ovladače Keygo na sluneční clonu nebo jinde ve voze (součástí balení je oboustranná lepicí páska).

- Balení: sáček po 10 ks



Keygo klip na sluneční clonu do vozu – obj. č. 9014991

## Bezdrátová kódová klávesnice kovová RTS

Bezdrátová kódová klávesnice umožňuje ovládat až 2 zařízení RTS z veřejně přístupných prostor.

- Snadná montáž: montáž na omítku, bez přívodních kabelů.
- Odolné anti-vandal provedení.
- Správa přístupu: hlavní kód umožňující kompletní přístup a 4 uživatelské kódy pro omezený přístup.
- Ochrana proti zneužití: kód obsahuje až 6 znaků.
- Ochrana proti neoprávněnému zjištění kódu.
- Podsvícená tlačítka.

### Technické parametry

Počet kanálů	2
Rádiová frekvence	RTS – 433,42 MHz
Dosah ve volném prostoru	30 m
Napájení	3 V – baterie CR2450
Životnost baterie	2 roky
Rozměry (v x š x h)	115 x 95 x 30 mm
Provozní teplota	-20 °C až +70 °C
Stupeň krytí	IP 44 – deska s plošnými spoji upravena pro tropické podmínky

obj. č. 1841116



## Keytis<sup>NS</sup> 2 RTS

Kapesní dálkový ovladač umožňující ovládat až 2 zařízení RTS.

obj. č. 1841026

Počet kanálů	2
Rádiová frekvence	RTS – 433,42 MHz
Dosah	30 m
Napájení	3 V – baterie CR2430
Životnost baterie	2 roky
Rozměry (v x š x h)	70 x 41 x 15 mm
Provozní teplota	-20 °C až +60 °C



## Nástěnný 2 kanálový dálkový ovladač RTS

Nástěnný interiérový ovladač umožňující ovládat až 2 zařízení RTS.

obj. č. 1841027

Počet kanálů	2
Rádiová frekvence	RTS – 433,42 MHz
Dosah ve volném prostoru	30 m
Napájení	3 V – baterie CR2430
Životnost baterie	2 roky
Rozměry (v x š x h)	104 x 74 x 26 mm
Provozní teplota	-20 °C až +60 °C
Stupeň krytí	IP 31



## Smoove 1 RTS, Black Shine (černý) + rámeček Smoove Silver Mat (stříbrný)

Nástěnný interiérový dotykový ovladač umožňující ovládat jedno zařízení RTS.

Smoove 1 RTS, černý – obj. č. 1810882

Rámeček Smoove, Silver Mat – obj. č. 9015025

Další barevná provedení viz speciální prospekt.

Počet kanálů	1 – povelů nahoru / STOP / dolů
Rádiová frekvence	RTS – 433,42 MHz
Napájení	3 V – baterie CR2430
Rozměry rámečku (v x š x h)	80 x 80 x 10 mm
Rozměry modulu (v x š x h)	50 x 50 x 10 mm
Provozní teplota	-20 °C až +60 °C
Stupeň krytí	IP 30



## Standard receiver RTS

Přijímač umožňující ovládat jakékoli automatické zařízení pomocí dálkového ovladače RTS.

obj. č. 1841022

Výstupy	Počet	2
	Typ	Bezpotečníolový kontakt – N.O.
	Aktivace	Impuls
Počet dálkových ovladačů, které lze uložit do paměti		16 / každý výstup
Ovládací režim		Sekvenční
Napájení		20 – 40 V = / 20 – 28 V ~
Zatížitelnost kontaktů		3 A
Třída ochrany		Třída III – velmi nízké bezpečné napětí
Rozměry (v x š x h)		110 x 110 x 40 mm
Provozní teplota		-20 °C až +70 °C
Stupeň krytí		IP 55



## Přijímač pro ovládání osvětlení RTS 500 W

Přijímač umožňující ovládání osvětlení pomocí dálkového ovladače RTS.

obj. č. 1810628

Výstupy	Počet	1
	Typ	Kontakt 230 V ~ kontakt – N.O. 500 W max. Zatížitelnost kontaktů – max. 3 A
	Aktivace	Dvoustavový – ZAP / VYP
Počet dálkových ovladačů, které lze uložit do paměti		12
Ovládací režim		Sekvenční, 2 stavy, ZAP / VYP
Napájení		230 V ~ / 50 Hz – 60 Hz
Zatížitelnost kontaktů		3 A
Třída ochrany		Třída II – dvojitá izolace
Rozměry (v x š x h)		110 x 110 x 40 mm
Provozní teplota		-30 °C až +60 °C
Stupeň krytí		IP 55



### Keygo io

Kapesní jednosměrný dálkový ovladač umožňující ovládat až 4 zařízení io-homecontrol®.

- Odolný a kompaktní.
- Odolný vůči nárazům a vlhkosti.
- Hlavní tlačítko umístěné uprostřed ovladače lze snadno najít pouze hmatem.
- Výrazné barevné provedení tlačítka uprostřed předchází omylům.

Keygo io – obj. č. 1841134

### Keygo klip na sluneční clonu do vozu (volitelné)

Pro upevnění dálkového ovladače Keygo na sluneční clonu nebo jinde ve voze (součástí balení je oboustranná lepicí páska).

- Balení: sáček po 10 ks.



Keygo klip na sluneční clonu do vozu – obj. č. 9014991

### Technické parametry

Počet kanálů	4
Pracovní frekvence (io jednosměrná)	868,95 MHz
Dosah ve volném prostoru	30 m
Napájení	3 V – baterie CR2430
Životnost baterie	2 roky
Rozměry (v x š x h)	59 x 35 x 14 mm
Provozní teplota	-20 °C až +70 °C



### Keytis<sup>NS</sup> 4 Home io

Obousměrný dálkový ovladač se zpětným hlášením umožňující ovládat až 4 výrobky io homecontrol® a centrální zamykání domu.

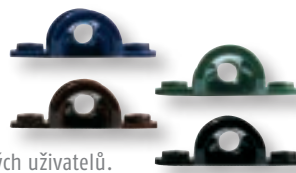
- Funkce zpětného hlášení – 100% jistota vykonání povelu.
- Tlačítko Home – jedním stiskem zavřete a zamknete celý dům.
- Speciální tlačítko STOP.
- Funkce blokování tlačítek: zadáním posloupnosti tlačítek je lze blokovat proti nechtěnému stisknutí.

### Technické parametry

Počet kanálů	4
Pracovní frekvence (io obousměrná)	868 – 870 MHz
Dosah ve volném prostoru	30 m
Napájení	1,5 V – baterie LR03 AAA
Životnost baterie	18 měsíců
Rozměry (v x š x h)	80 x 40 x 18 mm
Provozní teplota	-20 °C až +70 °C

### Barevné klipy pro ovladač Keytis<sup>NS</sup> io

Umožňují rozlišit dálkové ovladače různých uživatelů.



Barevné klipy pro ovladač Keytis<sup>NS</sup> – obj. č. 9014044



### Keytis<sup>NS</sup> 4 io

Obousměrný dálkový ovladač umožňující ovládat až 4 zařízení io-homecontrol®.

obj. č. 1841053

Počet kanálů	4
Pracovní frekvence (io obousměrná)	868 – 870 MHz
Dosah ve volném prostoru	30 m
Napájení	1,5 V – baterie LR03 AAA
Životnost baterie	18 měsíců
Rozměry (v x š x h)	80 x 40 x 18 mm
Provozní teplota	-20 °C až +70 °C



Další barevná provedení viz speciální prospekt.

### Smoove 1 io, Black Shine (černý) + rámeček Smoove Silver Mat (stříbrný)

Nástěnný interiérový dotykový ovladač umožňující ovládat jedno zařízení io-homecontrol®.

Smoove 1 io, černý – obj. č. 1811005

Rámeček Smoove, Silver Mat – obj. č. 9015025

Počet kanálů	1
Pracovní frekvence (io jednosměrná)	868,95 MHz
Napájení	3 V – baterie CR2430
Rozměry rámečku (v x š x h)	80 x 80 x 10 mm
Rozměry modulu (v x š x h)	50 x 50 x 10 mm
Provozní teplota	0 °C až +60 °C
Stupeň krytí	IP 30



### Ovladač zámku io

Přijímač umožňující ovládat elektricky zámek pomocí dálkového ovladače io.

obj. č. 1841055

Kompatibilní elektrické zámky	Vachette Velectra – KfV Genius
Pracovní frekvence (io obousměrná)	868 – 870 MHz
Počet dálkových ovladačů, které lze uložit do paměti	Obousměrné – neomezeno
Napájení	12 / 24 V = Speciální napájení zámku Vachette nebo KfV
Třída ochrany	Třída III – velmi nízké bezpečné napětí
Provozní režimy	Standardní Automatické opětovné zavírání
Rozměry (v x š x h)	81 x 81 x 45 mm
Provozní teplota	0 °C až +60 °C
Stupeň krytí	IP 30



# Bezpečnostní příslušenství



## Výstražné majáky Master Pro 24 V

Výstražný prvek, signalizující pohyb brány nebo garážových vrat.

- Odolné, nenápadné a elegantní provedení.
- Vestavěná anténa zajišťuje optimální dosah dálkového ovládání.

### Technické parametry

	Výstražný maják Master Pro 24 V bez přerušovače vest. anténa RTS / bez antény	Výstražný maják Master Pro 24 V bez přerušovače vest. anténa io	Výstražný maják Master Pro 24 V s přerušovačem vest. anténa RTS	Výstražný maják Master Pro 24 V LED bez přerušovače bez antény
Objednací číslo	9014082 / 9015171	9016924	9014377	9017842
Příkon	15 W	15 W	25 W	3,5 W
Napájecí napětí	24 V (~/=)	24 V (~/=)	24 V (~/=)	24 V (~/=)
Ovládání blikání	Pohon	Pohon	Maják	Pohon
Integrovaná anténa	RTS – 433,42 MHz	io – 868,95 MHz	RTS – 433,42 MHz	–
Třída ochrany	Třída III – velmi nízké bezpečné napětí	Třída III – velmi nízké bezpečné napětí	Třída III – velmi nízké bezpečné napětí	Třída III – velmi nízké bezpečné napětí
Rozměr (v x Ø)	92 x 107 mm	92 x 107 mm	92 x 107 mm	92 x 107 mm
Provozní teplota	-20 °C až +60 °C	-20 °C až +60 °C	-20 °C až +60 °C	-20 °C až +60 °C
Krytí	IP 54	IP 54	IP 54	IP 54
Kompatibilita	<ul style="list-style-type: none"> <li>• AX 24 RTS</li> <li>• AX 230 RTS</li> <li>• Axovia 220B RTS</li> <li>• Axovia MultiPro 3S RTS</li> <li>• Ixengo S/L 3S RTS</li> <li>• Elixo 500 24 V 3S RTS</li> <li>• Control Box 3S RTS</li> <li>• Dexxo Pro RTS</li> <li>• Dexxo Optimo RTS</li> </ul>	<ul style="list-style-type: none"> <li>• Axovia MultiPro 3S io</li> <li>• Ixengo L 3S io</li> <li>• Elixo 500 3S io</li> <li>• Control Box 3S io</li> <li>• Dexxo Pro io</li> </ul>	<ul style="list-style-type: none"> <li>• Ixengo S/L + FX 24 V</li> <li>• Elixo 500 24 V RTS</li> </ul>	<ul style="list-style-type: none"> <li>• AX 24 RTS</li> <li>• AX 230 RTS</li> <li>• Axovia 220B RTS</li> <li>• Axovia MultiPro 3S RTS / io</li> <li>• Ixengo S/L 3S RTS</li> <li>• Ixengo L 3S io</li> <li>• Elixo 500 24 V 3S RTS / io</li> <li>• Control Box 3S RTS / io</li> <li>• Dexxo Pro RTS / io</li> <li>• Dexxo Optimo RTS</li> <li>• AxrollINS RTS</li> <li>• Rollixio RTS / io</li> </ul>



## Výstražné majáky Master Pro 230 V

Výstražný prvek, signalizující pohyb brány nebo garážových vrat.

- Odolné, nenápadné a elegantní provedení.

### Technické parametry

	Maják Master Pro 230 V s přerušovačem bez antény	Maják Master Pro 230 V bez přerušovače bez antény
Objednací číslo	9015034	9015882
Příkon	25 W	25 W
Napájecí napětí	230 V – 50 Hz	230 V – 50 Hz
Ovládání blikání	Maják	Pohon
Integrovaná anténa	–	–
Třída ochrany	Třída I – ochranný vodič	Třída I – ochranný vodič
Rozměr (v x Ø)	92 x 107 mm	92 x 107 mm
Provozní teplota	-20 °C až +60 °C	-20 °C až +60 °C
Krytí	IP 54	IP 54
Kompatibilita	<ul style="list-style-type: none"> <li>• Elixo 500 230 V RTS</li> <li>• Ixengo S/L RTS + FX 230 V</li> <li>• Axroll RTS</li> <li>• Levixio 30/50 RTS</li> </ul>	<ul style="list-style-type: none"> <li>• Elixo 800 230 V</li> <li>• Elixo 1300 230 V</li> <li>• Elixo 2000 230 V</li> </ul>



## Bezpečnostní infrazávora Master Pro Bitech

Bezpečnostní prvek pro zjištění překážky v dráze pohybu brány nebo garážových vrat.

- Úzké provedení umožňuje snadnou instalaci u brány nebo garážových vrat.
- Ochranný kryt chrání proti nárazům a vandalismu (volitelné příslušenství).
- Standardní zapojení se 4 vodiči nebo připojení na 2vodičovou sběrnici\* pro snadnou instalaci.

\* Pouze s kompatibilní řídicí elektronikou pohonu.

### Technické parametry

	Standardní zapojení	Připojení na sběrnici
Dosah	10 m	10 m
Kontakty	Bezpoteenciálový kontakt: N.C.	bezkontaktní – sběrnice
Vstup pro autotest	Ne	Ne
Napájecí napětí	24 V (~/=)	24 V (~/=)
Zatížitelnost kontaktů	1 A	1 A
Třída ochrany	Třída III – velmi nízké bezpečné napětí	Třída III – velmi nízké bezpečné napětí
Rozměry (v x š x h)	120 x 38 x 26 mm	120 x 38 x 26 mm
Provozní teplota	-20 °C až +60 °C	-20 °C až +60 °C
Stupeň krytí	IP 54	IP 54
Kompatibilita	Vše	Řídicí jednotka 3S Elixo 3S Ixengo 3S

Bezpečnostní infrazávora Master Pro Bitech – obj. č. 1841155

### Ochranný kryt bezpečnostních infrazávor

Ochrana proti nárazům a vandalismu.



Ochranný kryt bezpečnostních infrazávor – obj. č. 9015132




### Reflexní bezpečnostní infrazávora + odrazka


Zjistí překážky v dráze pohybu brány nebo garážových vrat. Jednostranná instalace – pracuje s odraženým paprskem.


obj. č. 9013647

Dosah	12 m
Kontakty	Bezpoteenciálové kontakty: NO nebo NC
Vstup pro autotest	Ano
Napájecí napětí	24 V (~/=)
Zatížitelnost kontaktů	3 A
Třída ochrany	Třída II – dvojitá izolace
Rozměry (v x š x h)	68 x 25 x 81 mm
Provozní teplota	-20 °C až +60 °C
Stupeň krytí	IP 67


# Ostatní příslušenství


	<b>Venkovní anténa RTS</b> Pro zlepšení rádiového příjmu v obtížných podmínkách a zvýšení dosahu dálkových ovladačů.  obj. č. 2400472	Délka kabelu	8 m
		Typ kabelu	Koaxiální stíněný
		Pracovní teplota	-20 °C až +70 °C
		Rozměry (v x š x h)	202 x 30 x 30 mm

	<b>Venkovní anténa io</b> Pro zlepšení rádiového příjmu v obtížných podmínkách a zvýšení dosahu dálkových ovladačů.  obj. č. 9013953	Délka kabelu	8 m
		Typ kabelu	Koaxiální stíněný
		Pracovní teplota	-20 °C až +70 °C
		Rozměry (v x š x h)	136 x 30 x 30 mm


	<b>Záložní baterie</b> Kompaktní baterie, umožňující provoz pohonu i v případě výpadku dodávky elektrické energie.  obj. č. 9001001	Napětí	9,6 V	
		Kapacita	1 600 mAh	
		Pracovní teplota	-20 °C až +60 °C	
		Životnost*	3 roky	
		Autonomie*	RTS řízení	5 cyklů během 24 h
			io řízení	3 cykly během 24 h
		Doba pro plné nabití	48 h	
		Rozměry (v x š x h)	100 x 60 x 15 mm	


\*Při teplotě okolí 20 °C, může se měnit v závislosti na typu pohonu, velikosti a hmotnosti brány / garážových vrat a teplotě okolí.


	<b>Halogenové svítidlo 150 W</b> Pro vnější osvětlení příjezdové cesty apod.  obj. č. 2564013	Napájecí napětí	230 V / 50 Hz
		Příkon	150 W
		Třída ochrany	I (ochranný vodič PE)
		Stupeň krytí	IP 44
		Pracovní teplota	-20 °C až +60 °C
		Rozměry (v x š x h)	140 x 135 x 90 mm


	<b>Kódová klávesnice kabelová</b> Kódová klávesnice umožňuje ovládat až 2 zařízení z veřejně přístupných prostor. Oddělená klávesnice s podsvícenými tlačítky v anti-vandal provedení.  obj. č. 2400581	Výstupy	Počet	2
			Typ	Bezpotenciálový kontakt N.O.
			Spínání	Impulsní, doba sepnutí 1 s
		Napájecí napětí		9 – 32 V~ / 10,5 – 40 V=
		Spínaný proud		3 A
		Třída ochrany		III (velmi nízké bezpečné napětí)
		Rozměry (v x š x h)	Řídicí jednotka	147 x 124 x 56 mm
			Klávesnice	110 x 96 x 16 mm
		Pracovní teplota		-20 °C až +70 °C
		Stupeň krytí	Řídicí jednotka	IP 53
			Klávesnice	IP 65


# Spínače, klíčové spínače

	<b>Tlačítko pod omítku</b> obj. č. 1800268	10 A – 250 V, Jung CD500, alpská bílá
	<b>Tlačítko na omítku vodotěsné</b> obj. č. 1800249	10 A – 250 V, 1-pólový, šedá

	<b>Spínač na omítku vodotěsný</b> obj. č. 1800008 obj. č. 1800007	10 A – 250 V, 1-pólový Spínač s aretací, šedá Tlačítko bez aretace, šedá
---	---	--

	<b>Klíčový spínač</b> obj. č. 1800242 obj. č. 1800243	10 A – 250 V, 1-pólový, 1-polohový bez aretace vodotěsný, pro vícebodové relé MR2 Pancéřovaný, krytí IP 65 na omítku Pancéřovaný, krytí IP 65 pod omítku
---	---	--

	<b>Klíčový spínač 1↓</b> obj. č. 1800244 obj. č. 1800246	Na omítku, pancéřovaný, vodotěsný, IP 65 Bez aretace S aretací
---	--	--

	<b>Klíčový spínač 1↓</b> obj. č. 1800245 obj. č. 1800247	Pod omítku, pancéřovaný, vodotěsný, IP 65 Bez aretace S aretací
---	--	---



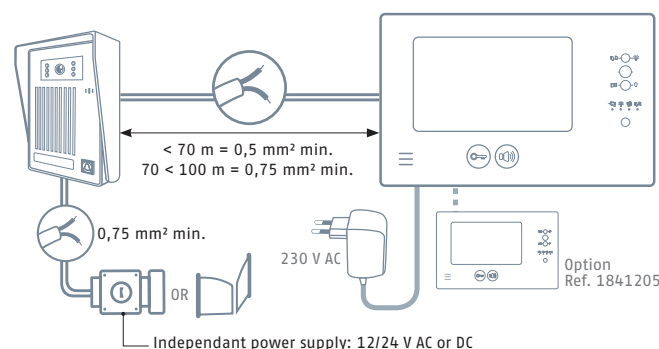


# Domovní videotelefony



# Domovní videotelefon V200 Pro

černý – bílý



## Technické parametry

Vnitřní jednotka		
Displej	Barevný – úhlopříčka: 17 cm Rozlišení 480 x 234 obr. bodů	
Nastavení	Hlasitost zvonění, barevný kontrast, jas, hlasitost odposlechu	
Max. délka hovoru	2 minuty	
Napájení	100–240 V~, 50/60 Hz, 0,5 A; 17 V=, 1,1 A	
Rozměry (š x v x h)	270 x 170 x 35 mm	
Provozní teplota	-10 °C až +55 °C	
Pětikanálový dálkový ovladač	Napájení	3V baterie typu CR2430
	Dosah	200 m (ve volném prostoru)
	Technologie	RTS

Venkovní jednotka	
Kamera	1/3» CCD 72° LED přisvětlení za tmy
Materiál	Hliník – provedení anti-vandal
Štítek jmenovky	Podsvícený
Rozměry (š x v x h)	95 x 133 x 45 mm
Nastavení	Hlasitost reproduktoru
Provozní teplota	-20 °C to +55 °C

## Sady

<b>Monitor V200 Pro</b>	<b>Venkovní kamera</b>
obj. č. 1841205	

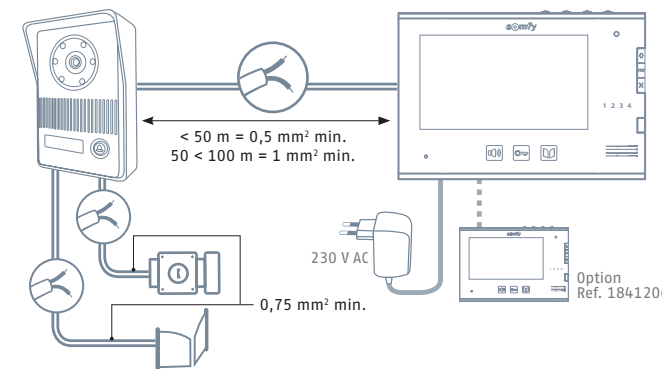
Domovní videotelefon V200 Pro		
obj. č. 2401289 černý	•	•
obj. č. 2401290 bílý		

146

- **Bezpečnost**
  - > Otevření brány či odemknutí elektrického zámku z interiéru budovy.
- **Pohodlí**
  - > Možnost připojení druhého monitoru vnitřní jednotky.
- **Exkluzivně u Somfy**
  - > Bezdrátové ovládání zařízení Somfy s technologií RTS.
  - > V interiérové jednotce je integrován 5-kanálový dálkový RTS vysílač, který umožňuje ovládání až 5 výrobků nebo skupin výrobků.
- **Snadná instalace**
  - > Propojení vnitřní a venkovní jednotky POUZE pomocí dvou vodičů (až do vzdálenosti 100 m): Lze využít stávající kabeláž dveřního zvonku.

# Domovní videotelefon V400 Pro

černý – bílý



## Technické parametry

Vnitřní jednotka		
Displej	Barevný – úhlopříčka: 17 cm Rozlišení 480 x 234 obr. bodů	
Nastavení	Hlasitost zvonění, barevný kontrast, jas, hlasitost odposlechu, typ zvonění	
Max. délka hovoru	2 minuty	
Napájení	100–240 V~, 50/60 Hz, 0,5 A; 17 V=, 1,1 A	
Rozměry (š x v x h)	225 x 150 x 29 mm	
Provozní teplota	-10 °C až +55 °C	
Pětikanálový dálkový ovladač	Napájení	3V baterie typu CR2430
	Dosah	200 m (ve volném prostoru)
	Technologie	RTS

Venkovní jednotka	
Kamera	1/3» CCD 72° LED přisvětlení za tmy
Materiál	Hliník – provedení anti-vandal
Štítek jmenovky	Podsvícený
Výstup pro elektrický zámek	12 V, 800 mA
Rozměry (š x v x h)	101 x 153 x 61 mm
Nastavení	Hlasitost reproduktoru, nasměrování kamery
Provozní teplota	-20 °C až +55 °C

## Sady

<b>Monitor V400/V600 Pro</b>	<b>Venkovní kamera</b>
obj. č. 1841206	

Domovní videotelefon V400 Pro		
obj. č. 2401295 černý	•	•
obj. č. 2401296 bílý		

147

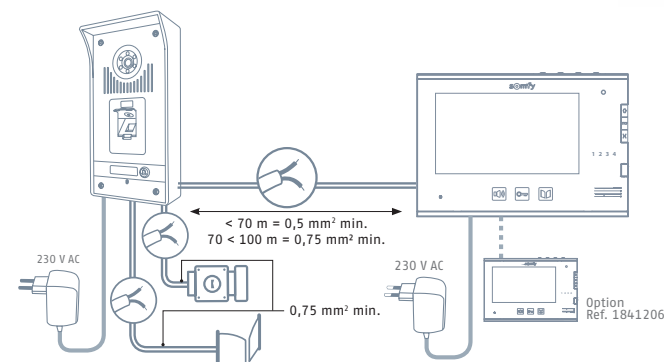
- **Bezpečnost**
  - > Otevření brány či odemknutí elektrického zámku z interiéru budovy.
  - > Identifikace příchozích návštěvníků i v době nepřítomnosti. Jednotka ukládá do paměti až 400 obrázků návštěvníků. Díky paměti až na 400 snímků pro případ nepřítomnosti.
- **Pohodlí**
  - > Možnost připojení druhého monitoru (pobočné) vnitřní jednotky.
- **Exkluzivně u Somfy**
  - > Bezdrátové ovládání zařízení Somfy s technologií RTS.
  - > V interiérové jednotce je integrován 5-kanálový dálkový RTS vysílač, který umožňuje ovládání až 5 výrobků nebo skupin výrobků.
- **Snadná instalace**
  - > Propojení vnitřní a venkovní jednotky POUZE pomocí dvou vodičů (až do vzdálenosti 100 m): Lze využít stávající kabeláž dveřního zvonku.
  - > Možnost nasměrovat kameru pro zajištění optimálního snímání při instalaci.

- **Obsah balení**
  - > Venkovní jednotka s kamerou a s přisvětlovacími LED diodami pro snímání za tmy a s krytem proti dešti.
  - > Nástěnná vnitřní jednotka.
  - > Síťový adaptér.



# Domovní videotelefon V600 Pro

černý



- **Bezpečnost**
  - > Otevření brány či odemknutí elektrického zámku z interiéru budovy.
  - > Identifikace příchozích návštěvníků i v době nepřítomnosti. Jednotka ukládá do paměti až 400 obrázků návštěvníků. Díky paměti až na 400 snímků pro případ nepřítomnosti.
- **Pohodlí**
  - > Možnost připojení druhého monitoru (pobočné) vnitřní jednotky.
- **Exkluzivně u Somfy**
  - > Bezdrátové ovládání zařízení Somfy s technologií RTS.
  - > V interiérové jednotce je integrován 5-kanálový dálkový RTS vysílač, který umožňuje ovládání až 5 výrobků nebo skupin výrobků.
- **Snadná instalace**
  - > Propojení vnitřní a venkovní jednotky POUZE pomocí dvou vodičů (až do vzdálenosti 100 m): Lze využít stávající kabeláž dveřního zvonku.
  - > Možnost nasměrovat kameru pro zajištění optimálního snímání při instalaci.

## Technické parametry

Vnitřní jednotka		
Displej	Barevný – úhlopříčka: 17 cm Rozlišení 480 x 234 obr. bodů	
Nastavení	Hlasitost zvonění, barevný kontrast, jas, hlasitost odposlechu, typ zvonění	
Max. délka hovoru	2 minuty	
Napájení	100–240 V~, 50/60 Hz, 0,5 A; 17 V=, 1,1 A	
Rozměry (š x v x h)	225 x 150 x 29 mm	
Provozní teplota	-10 °C až +55 °C	
Pětikanálový dálkový ovladač	Napájení	3V CR2430-type
	Dosah	200 m (ve volném prostoru)
	Technologie	RTS

Venkovní jednotka	
Kamera	1/3» CCD 72° LED přisvětlení za tmy
Materiál	Hliník – provedení anti-vandal
Štítek jmenovky	Podsvícený
Výstup pro elektrický zámek	12 V, 800 mA
Rozměry (š x v x h)	260 x 130 x 80 mm
Nastavení	Hlasitost reproduktoru, nasměrování kamery
Operating temperature	-20 °C až +55 °C

## Sady

	
<b>Monitor V400/V600 Pro</b>	<b>Venkovní kamera se čtečkou otisků</b>
obj. č. 1841206	

**Domovní videotelefon V600 Pro**  
obj. č. 2401297



# Osvětlení



### Dálkově ovládaná objímka



obj. č. 2401096

- > Pro použití v interiéru
- > Objímka s integrovaným přijímačem RTS
- > Pro žárovku se závitem E27 max. 60 W
- > Ovládání dálkovým ovladačem

#### Technické parametry

Rozměry	Ø 60 mm; v 106,5 mm
Stupeň krytí	IP 20
Provozní teplota	0 °C až +40 °C
Napájení	230 V 50 Hz
Max. výkon (W)	60 W
Dosah ve volném prostoru	30 m
Technologie	RTS

### Dálkově ovládaná zásuvka s funkcí stmívání



obj. č. 2401092

- > Pro použití v interiéru
- > Zásuvka s integrovaným přijímačem RTS
- > Ovládání dálkovým ovladačem

#### Technické parametry

Rozměry (š x v x h)	53 x 110 x 77 mm
Stupeň krytí	IP 30
Provozní teplota	0 °C až +40 °C
Napájení	230 V 50 Hz 16 A
Max. výkon (W)	200 W
Dosah ve volném prostoru	30 m
Technologie	RTS

### Dálkově ovládaná zásuvka



obj. č. 2401091

- > Pro použití v interiéru
- > Zásuvka s integrovaným přijímačem RTS
- > Ovládání dálkovým ovladačem

#### Technické parametry

Rozměry (š x v x h)	53 x 110 x 77 mm
Stupeň krytí	IP 30
Provozní teplota	0 °C až +40 °C
Napájení	230 V 50 Hz 16 A
Max. výkon (W)	3600 W
Dosah ve volném prostoru	30 m
Technologie	RTS

## Dálkově ovládaná zásuvka pro provoz v exteriéru



obj. č. 2401093

- > Zásuvka s integrovaným přijímačem RTS
- > Ovládání dálkovým ovladačem

### Technické parametry

Rozměry (š x v x h)	190 x 435 x 65 mm
Stupeň krytí	IP 44
Provozní teplota	-25 °C až +50 °C
Napájení	230 V 50 Hz 16 A
Max. výkon (W)	3600 W
Dosah ve volném prostoru	30 m
Technologie	RTS

## Dálkově ovládaná dvojitá zásuvka pro provoz v exteriéru



obj. č. 2401094

- > Dvojitá zásuvka s integrovaným přijímačem RTS
- > Ovládání dálkovým ovladačem

### Technické parametry

Rozměry (š x v x h)	190 x 435 x 65 mm
Stupeň krytí	IP 44
Provozní teplota	-25 °C až +50 °C
Napájení	230 V 50 Hz 16 A
Max. výkon (W)	3600 W
Dosah ve volném prostoru	30 m
Technologie	RTS



Series of horizontal dotted lines for writing notes.

Series of horizontal dotted lines for writing notes.

# Poznámky

---

---

---

---

---

---

---

---

---

---

---

---

---

---

---

---

---

---

---

---

---

---

---

---

---

---

---

somfy.cz

somfy.sk

**Somfy, spol. s r.o.**

Na Radosti 413

155 21 Praha 5 - Zličín

tel.: +420 267 910 007

+420 267 913 076-8

e-mail: [somfy@somfy.cz](mailto:somfy@somfy.cz)

[www.somfy.cz](http://www.somfy.cz)

**Somfy, spol. s r.o.**

organizačná zložka Slovakia

Vrbovská cesta 19/A

921 01 Piešťany

tel.: +421 337 718 638

mobil: +421 905 455 259

e-mail: [herceg@somfy.sk](mailto:herceg@somfy.sk)

[www.somfy.sk](http://www.somfy.sk)